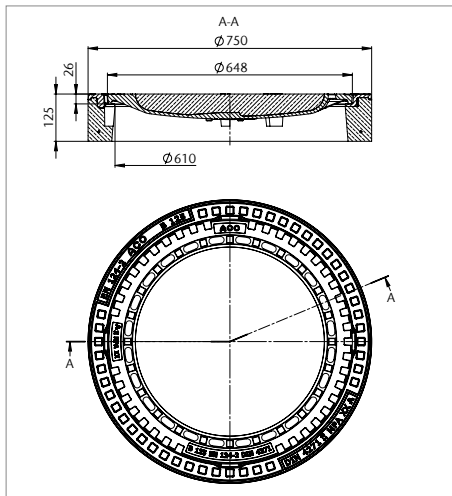


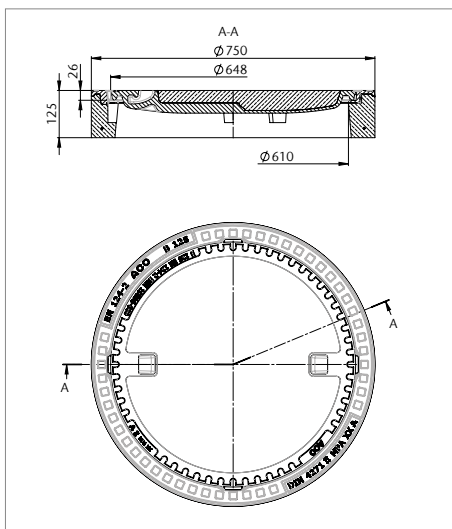
BEGU-Schachtabdeckung LW 610 – Klasse B 125



Bezeichnung	Gewicht [kg]	VPE [Stk]	Artikel-Nr.	Preis/ Stk.	KG
				[EUR]	
BEGU-Schachtabdeckung	103	12	113 313 0100	166,50	5

Klasse B125, rund, LW 610 mm, BH 125 mm,
mit Lüftung, DIN 4271-R-B125,
entsprechend DIN EN 124-2/DIN 4271/RAL-GZ 692,
Beton gem. DIN EN 206-1/DIN 1045-2 C35/C45, Expositionsklasse XD3, XF4, XA3,
RAL-GZ 692, BEGU-Rahmen DIN 4271-1, rund, hochziehbar,
BEGU-Deckel DIN 4271-2, **mit Lüftungsöffnungen**

Bestell-Nr.: 4031.10

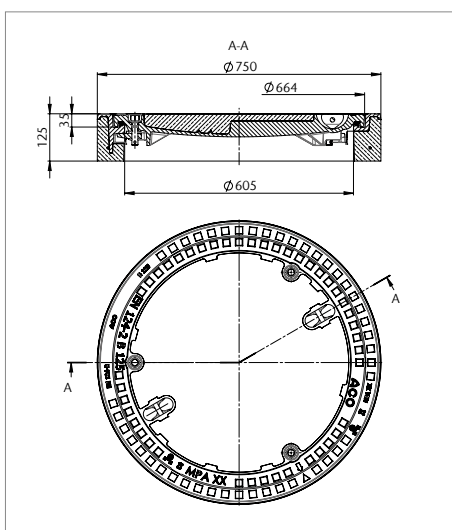


BEGU-Schachtabdeckung	100	12	113 313 0200	166,50	5
------------------------------	-----	----	--------------	---------------	---

Klasse B125, rund, LW 610 mm, BH 125 mm,
ohne Lüftung,
entsprechend DIN EN 124-2/RAL-GZ 692,
Beton gem. DIN EN 206-1/DIN 1045-2 C35/C45, Expositionsklasse XD3, XF4, XA3,
RAL-GZ 692, BEGU-Rahmen DIN 4271-1, rund, hochziehbar,
BEGU-Deckel DIN 19596-3-600, **ohne Lüftungsöffnungen**

Bestell-Nr.: 4031.40

BEGU-Schachtabdeckung LW 605 – Klasse B 125 / tagwasserdicht

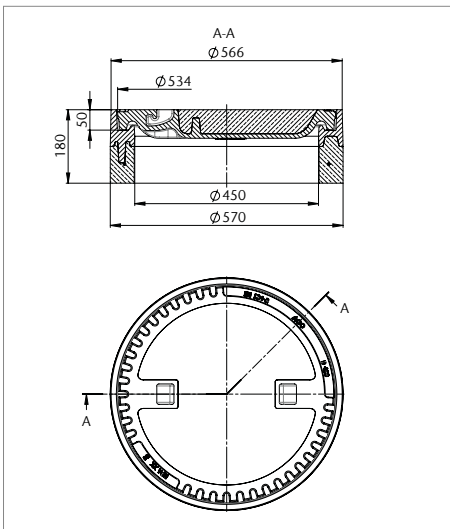


Bezeichnung	Gewicht [kg]	VPE [Stk]	Artikel-Nr.	Preis/ Stk.	KG
				[EUR]	
BEGU-Schachtabdeckung	124	10	113 313 2000	443,50	5

Klasse B125, rund, LW 605 mm, BH 125 mm,
tagwasserdicht, entsprechend DIN EN 124-2/RAL-GZ 692
Beton gem. DIN EN 206-1/DIN 1045-2 C35/C45, Expositionsklasse XD3, XF4, XA3,
BEGU-Rahmen, rund, hochziehbar,
BEGU-Deckel mit 3 Schraubvorreiberverschlüssen u. Dichtung, ohne Lüftungsöffnungen,
tagwasserdicht, geruchsdicht, Dichtung öl- und benzinbeständig

Bestell-Nr.: 4351.50

BEGU-Schachtabdeckung LW 450 – Klasse D 400

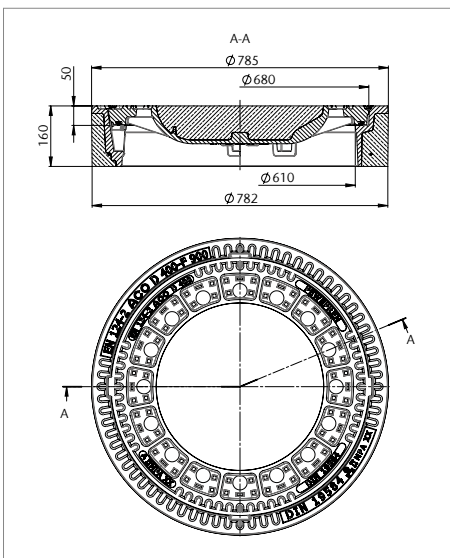


Bezeichnung	Gewicht [kg]	VPE [Stk]	Artikel-Nr.	Preis/ Stk.	KG
				[EUR]	
BEGU-Schachtabdeckung	112	8	602859	460,00	5

Klasse D400, rund, LW 450 mm, BH 180 mm, mit Sandverschluss, ohne Lüftung, entsprechend DIN EN 124-2/DIN 1229, Beton gem. DIN EN 206-1/DIN 1045-2 C35/C45, Expositionsklasse XD3, XF4, XA3, BEGU-Rahmen aus Gusseisen mit Beton, rund, BEGU-Deckel aus Gusseisen mit Beton, mit Sandverschluss, **ohne Lüftungsöffnungen** Auflagefläche mechanisch bearbeitet

Bestell-Nr.: 0150.18.12

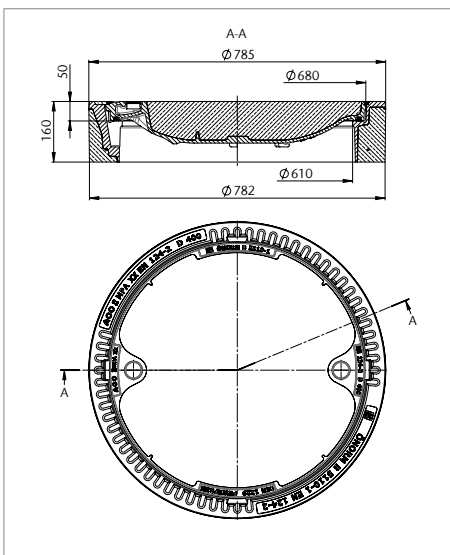
Schachtabdeckung LW 610 – Klasse D 400



Bezeichnung	Gewicht [kg]	VPE [Stk]	Artikel-Nr.	Preis/ Stk.	KG
				[EUR]	
BEGU-Schachtabdeckung	188	8	113 513 1100	369,00	5

Klasse D400, rund, LW 610 mm, BH 160 mm, entsprechend DIN EN 124-2/DIN 1229/DIN 19584/RAL-GZ 692, Beton gem. DIN EN 206-1/DIN 1045-2 C35/C45, Expositionsklasse XD3, XF4, XA3, BEGU-Rahmen DIN 19584-5, rund, hochziehbar, mit 4 Taschen zum Einhängen eines Schmutzfängers nach DIN 1221, BEGU-Deckel DIN 19584-2, mit PEWEPREN-Einlage, mit Lüftungsöffnungen Auflagefläche mechanisch bearbeitet

Bestell-Nr.: 4000.11



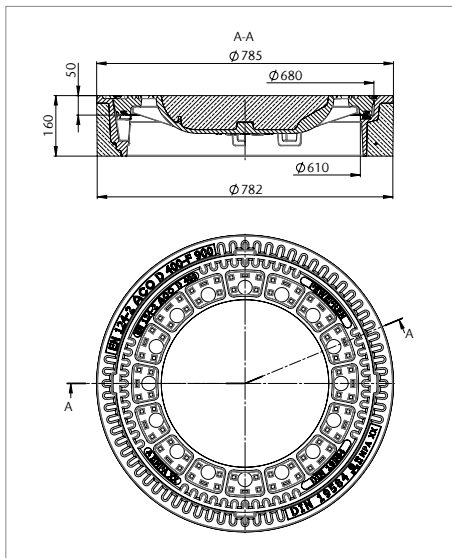
BEGU-Schachtabdeckung	176	8	113 513 1200	369,00	5
------------------------------	-----	---	--------------	---------------	---

Klasse D400, rund, LW 610 mm, BH 160 mm, ohne Lüftung, mit PEWEPREN-Einlage, entsprechend DIN EN 124-2/DIN 1229/RAL-GZ 692, Beton gem. DIN EN 206-1/DIN 1045-2 C35/C45, Expositionsklasse XD3, XF4, XA3, BEGU-Rahmen entsprechend DIN EN 124-2/DIN 1229, rund, hochziehbar, mit 4 Taschen zum Einhängen eines Schmutzfängers nach DIN 1221, BEGU-Deckel, mit PEWEPREN-Einlage, **ohne Lüftungsöffnungen** Auflagefläche mechanisch bearbeitet

Bestell-Nr.: 4000.21

Aushebe- und Bedienungsschlüssel siehe Seite 4-17 f.

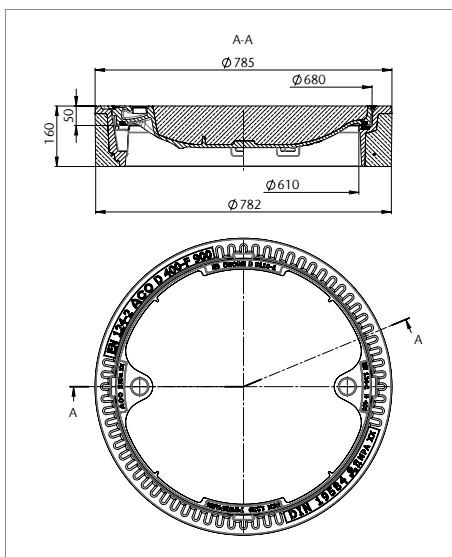
Schachtabdeckungen LW 610 – Klasse D 400



Bezeichnung	Gewicht [kg]	VPE [Stk]	Artikel-Nr.	Preis/ Stk.	KG
				[EUR]	
BEGU-Schachtabdeckung	185	8	113 513 5100	394,00	5

Klasse D400, rund, LW 610 mm, BH 160 mm,
mit Lüftung und **DUROPREN-Einlage**, DIN 19584-C1- D400,
entsprechend DIN EN 124-2/DIN 1229/DIN 19584/RAL-GZ 692,
Beton gem. DIN EN 206-1/DIN 1045-2 C35/C45, Expositionsklasse XD3, XF4, XA3,
BEGU-Rahmen DIN 19584-8, rund, hochziehbar, mit verschleißfester Einlage,
mit 4 Taschen zum Einhängen eines Schmutzfängers nach DIN 1221,
BEGU-Deckel DIN 19584-2, mit PEWEPREN-Einlage, **mit Lüftungsöffnungen**
Auflagefläche mechanisch bearbeitet

Bestell-Nr.: 4000.12

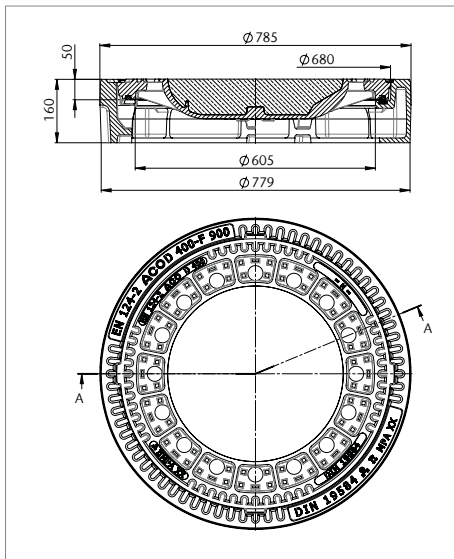


BEGU-Schachtabdeckung	187	8	85191	394,00	5
------------------------------	-----	---	-------	---------------	---

Klasse D400, rund, LW 610 mm, BH 160 mm,
ohne Lüftung, mit **DUROPREN-Einlage**,
entsprechend DIN EN 124-2/DIN 1229/RAL-GZ 692
Beton gem. DIN EN 206-1/DIN 1045-2 C35/C45, Expositionsklasse XD3, XF4, XA3,
BEGU-Rahmen DIN 19584-8, rund, hochziehbar, mit verschleißfester Einlage,
mit 4 Taschen zum Einhängen eines Schmutzfängers nach DIN 1221,
BEGU-Deckel, mit PEWEPREN-Einlage, **ohne Lüftungsöffnungen**
Auflagefläche mechanisch bearbeitet

Bestell-Nr.: 4000.22

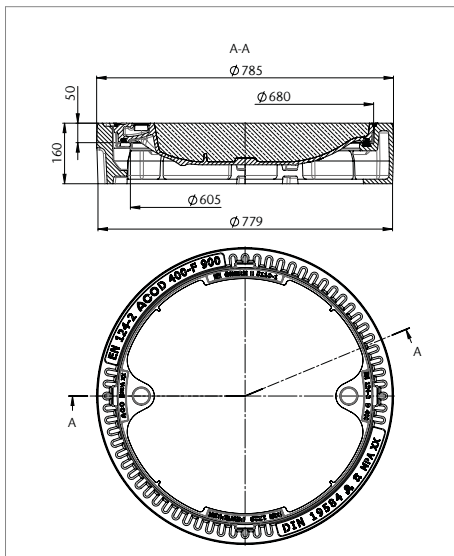
Schachtabdeckungen LW 605 – Klasse D 400



Bezeichnung	Gewicht [kg]	VPE [Stk]	Artikel-Nr.	Preis/	KG
				Stk.	
Schachtabdeckung	172	8	112 513 5100	507,00	5

Klasse D400, rund, LW 605 mm, BH 160 mm, ohne Lüftung, mit **DUROPREN-Einlage**, entsprechend DIN EN 124-2/DIN 1229/RAL-GZ 692, Beton gem. DIN EN 206-1/DIN 1045-2 C35/C45, Expositionsklasse XD3, XF4, XA3, Rahmen aus Gusseisen, DIN 19584-7, rund, hochziehbar, mit verschleißfester Einlage, mit 4 Taschen zum Einhängen eines Schmutzfängers nach DIN 1221, BEGU-Deckel, mit PEWEPREN-Einlage, **mit Lüftungsöffnungen**, Auflagefläche mechanisch bearbeitet

Bestell-Nr.: 4010.12

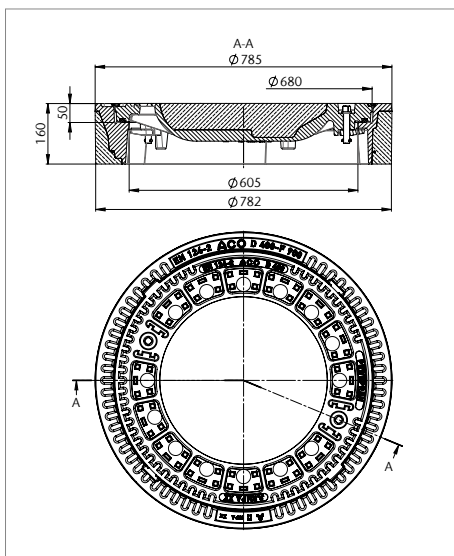


Schachtabdeckung	174	8	85224	507,00	5
-------------------------	-----	---	-------	---------------	---

Klasse D400, rund, LW 605 mm, BH 160 mm, ohne Lüftung, mit **DUROPREN-Einlage**, entsprechend DIN EN 124-2/DIN 1229/RAL-GZ 692, Beton gem. DIN EN 206-1/DIN 1045-2 C35/C45, Expositionsklasse XD3, XF4, XA3, Rahmen aus Gusseisen, DIN 19584-7, rund, hochziehbar, mit verschleißfester Einlage, mit 4 Taschen zum Einhängen eines Schmutzfängers nach DIN 1221, BEGU-Deckel, mit PEWEPREN-Einlage, **ohne Lüftungsöffnungen**, Auflagefläche mechanisch bearbeitet

Bestell-Nr.: 4010.22

Schachtabdeckungen LW 605 – Klasse D 400 mit Verriegelung



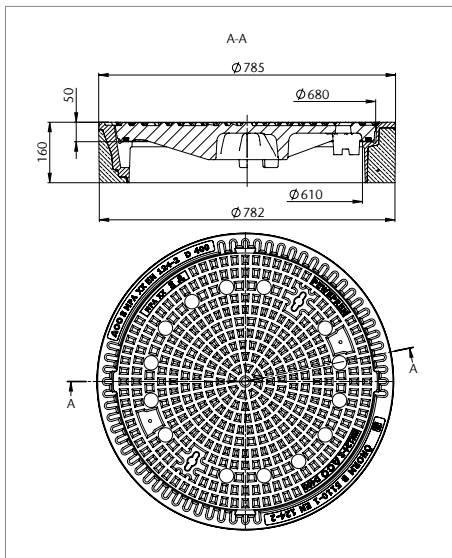
BEGU-Schachtabdeckung	197	8	113 513 4100	503,50	5
------------------------------	-----	---	--------------	---------------	---

Klasse D400, rund, LW 605 mm, BH 160 mm, mit Lüftung und PEWEPREN-Einlage und **Verriegelung**, entsprechend DIN EN 124-2/DIN 1229/RAL-GZ 692, Beton gem. DIN EN 206-1/DIN 1045-2 C35/C45, Expositionsklasse XD3, XF4, XA3, BEGU-Rahmen, rund, hochziehbar, mit 4 Taschen zum Einhängen eines Schmutzfängers nach DIN 1221, BEGU-Deckel, mit PEWEPREN-Einlage, **mit Lüftungsöffnungen** und Verriegelung, Auflagefläche mechanisch bearbeitet

Bestell-Nr.: 4000.15

Aushebe- und Bedienungsschlüssel siehe Seite 4-17 f.

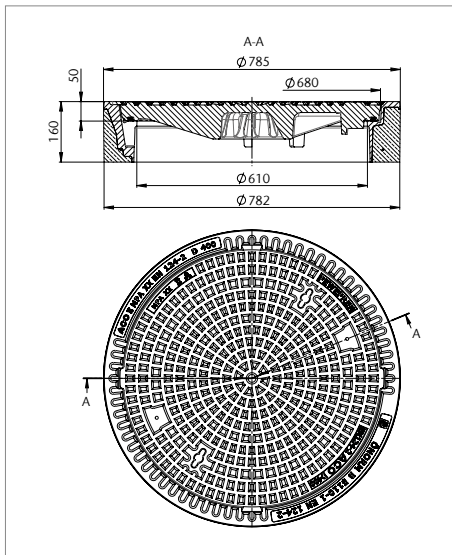
Schachtabdeckungen LW 610 – Klasse D 400



Bezeichnung	Gewicht [kg]	VPE [Stk]	Artikel-Nr.	Preis/ Stk.	KG
				[EUR]	
Schachtabdeckung	170	8	114 513 1100	549,00	5

Klasse D400, rund, LW 610 mm, BH 160 mm, mit Lüftung und PEWEPREN-Einlage, entsprechend DIN EN 124-2/DIN 1229/RAL-GZ 692, Beton gem. DIN EN 206-1/DIN 1045-2 C35/C45, Expositionsklasse XD3, XF4, XA3, BEGU-Rahmen entsprechend DIN EN 124-2/DIN 1229, rund, hochziehbar, mit 4 Taschen zum Einhängen eines Schmutzfängers nach DIN 1221, Deckel aus Gusseisen, mit PEWEPREN-Einlage, **mit Lüftungsöffnungen**, Auflagefläche mechanisch bearbeitet

Bestell-Nr.: 4000.31

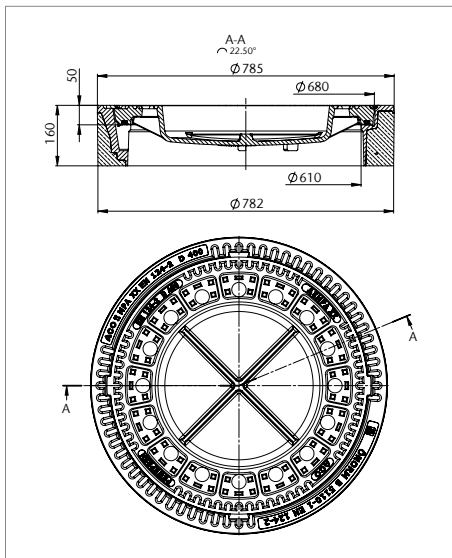


Schachtabdeckung	173	8	114 513 1200	549,00	5
-------------------------	-----	---	--------------	---------------	---

Klasse D400, rund, LW 610 mm, BH 160 mm, ohne Lüftung, mit PEWEPREN-Einlage, entsprechend DIN EN 124-2/DIN 1229/RAL-GZ 692, Beton gem. DIN EN 206-1/DIN 1045-2 C35/C45, Expositionsklasse XD3, XF4, XA3, BEGU-Rahmen entsprechend DIN EN 124-2/DIN 1229, rund, hochziehbar, mit 4 Taschen zum Einhängen eines Schmutzfängers nach DIN 1221, Deckel aus Gusseisen, mit PEWEPREN-Einlage, **ohne Lüftungsöffnungen**, Auflagefläche mechanisch bearbeitet

Bestell-Nr.: 4000.41

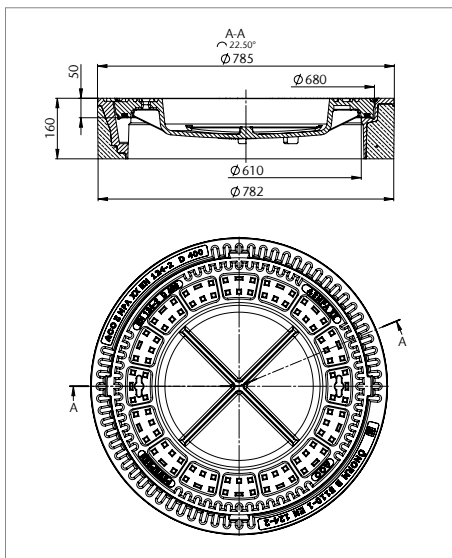
Schachtabdeckungen LW 610 – Klasse D 400 für wählbare Oberfläche



Bezeichnung	Gewicht [kg]	VPE [Stk]	Artikel-Nr.	Preis/ Stk.	KG
				[EUR]	
Schachtabdeckung	151	8	114 513 1500	478,00	5

Klasse D400, rund, LW 610 mm, BH 160 mm,
mit Lüftung und PEWEPREN-Einlage, für wählbare Oberfläche,
entsprechend DIN EN 124-2/DIN 1229,
Beton gem. DIN EN 206-1/DIN 1045-2 C35/C45, Expositionsklasse XD3, XF4, XA3,
BEGU-Rahmen entsprechend DIN EN 124-2/DIN 1229, rund, hochziehbar,
mit 4 Taschen zum Einhängen eines Schmutzfängers nach DIN 1221,
Deckel aus Gusseisen, mit PEWEPREN-Einlage, **mit Lüftungsöffnungen,**
für wählbare Oberfläche,
Auflagefläche mechanisch bearbeitet

Bestell-Nr.: 4009.11



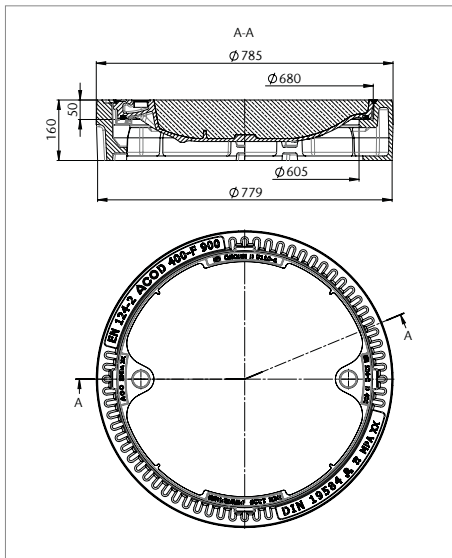
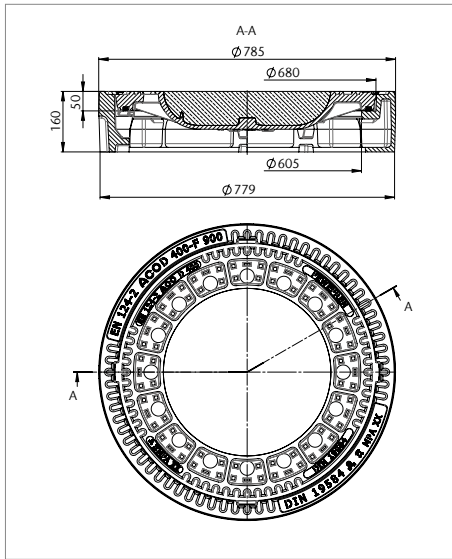
Schachtabdeckung	153	8	114 513 1600	478,00	5
-------------------------	-----	---	--------------	---------------	---

Klasse D400, rund, LW 610 mm, BH 160 mm,
ohne Lüftung, mit PEWEPREN-Einlage, für wählbare Oberfläche,
entsprechend DIN EN 124-2/DIN 1229,
Beton gem. DIN EN 206-1/DIN 1045-2 C35/C45 mit Expositionsklasse XD3, XF4, XA3,
BEGU-Rahmen entsprechend DIN EN 124-2/DIN 1229, rund, hochziehbar,
mit 4 Taschen zum Einhängen eines Schmutzfängers nach DIN 1221,
Deckel aus Gusseisen, mit PEWEPREN-Einlage, **ohne Lüftungsöffnungen,**
für wählbare Oberfläche,
Auflagefläche mechanisch bearbeitet

Bestell-Nr.: 4009.21

Aushebe- und Bedienungsschlüssel siehe Seite 4-17 f.

Schachtabdeckungen LW 605 – Klasse D 400



Bezeichnung	Gewicht [kg]	VPE [Stk]	Artikel-Nr.	Preis/ Stk.	KG
				[EUR]	
Schachtabdeckung	170	8	112 513 1100	452,00	5

Klasse D400, rund, LW 605 mm, BH 160 mm,
mit Lüftung und PEWEPREN-Einlage, DIN 19584-A-D400,
entsprechend DIN EN 124-2/DIN 1229/DIN 19584/RAL-GZ 692,
Beton gem. DIN EN 206-1/DIN 1045-2 C35/C45, Expositionsklasse XD3, XF4, XA3,
Rahmen aus Gusseisen DIN 19584-1, rund, hochziehbar,
mit 4 Taschen zum Einhängen eines Schmutzfängers nach DIN 1221,
BEGU-Deckel DIN 19584-2, mit PEWEPREN-Einlage, **mit Lüftungsöffnungen**
Auflagefläche mechanisch bearbeitet

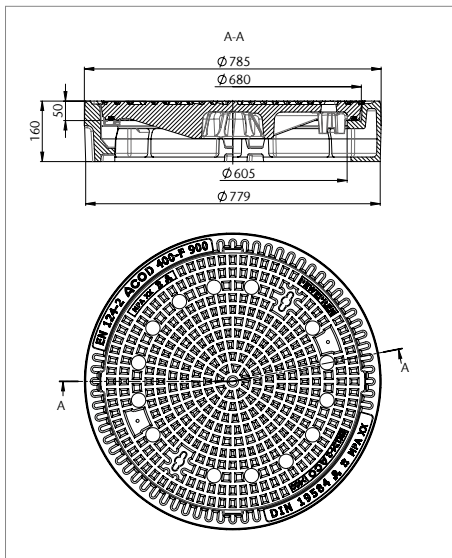
Bestell-Nr.: 4010.11

Schachtabdeckung	175	8	112 513 1200	452,00	5
-------------------------	-----	---	--------------	---------------	---

Klasse D400, rund, LW 605 mm, BH 160 mm,
ohne Lüftung, mit PEWEPREN-Einlage,
entsprechend DIN EN 124-2/DIN 1229/RAL-GZ 692
Beton gem. DIN EN 206-1/DIN 1045-2 C35/C45 mit Expositionsklasse XD3, XF4, XA3,
Rahmen aus Gusseisen DIN 19584-1, rund, hochziehbar,
mit 4 Taschen zum Einhängen eines Schmutzfängers nach DIN 1221,
BEGU-Deckel, mit PEWEPREN-Einlage, **ohne Lüftungsöffnungen**
Auflagefläche mechanisch bearbeitet

Bestell-Nr.: 4010.21

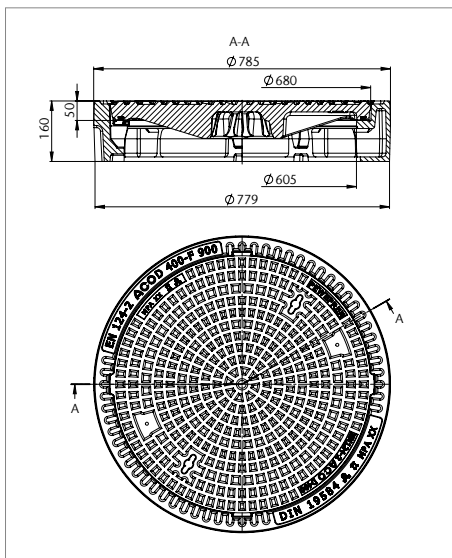
Schachtabdeckungen LW 605 – Klasse D 400



Bezeichnung	Gewicht [kg]	VPE [Stk]	Artikel-Nr.	Preis/ Stk.	KG
				[EUR]	
Schachtabdeckung	169	8	115 513 1100	588,00	5

Klasse D400, rund, LW 605 mm, BH 160 mm, mit Lüftung und PEWEPREN-Einlage, entsprechend DIN EN 124-2/DIN 1229/RAL-GZ 692, Rahmen aus Gusseisen DIN 19584-1, rund, hochziehbar, mit 4 Taschen zum Einhängen eines Schmutzfängers nach DIN 1221, Deckel aus Gusseisen, mit PEWEPREN-Einlage, **mit Lüftungsöffnungen**, Auflagefläche mechanisch bearbeitet

Bestell-Nr.: 4010.31



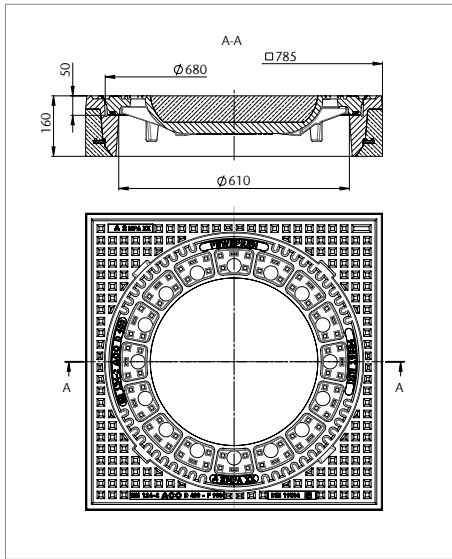
Schachtabdeckung	170	8	115 513 1200	588,00	5
-------------------------	-----	---	--------------	---------------	---

Klasse D400, rund, LW 605 mm, BH 160 mm, ohne Lüftung, mit PEWEPREN-Einlage, entsprechend DIN EN 124-2/DIN 1229/RAL-GZ 692, Rahmen aus Gusseisen DIN 19584-1, rund, hochziehbar, mit 4 Taschen zum Einhängen eines Schmutzfängers nach DIN 1221, Deckel aus Gusseisen, mit PEWEPREN-Einlage, **ohne Lüftungsöffnungen**, Auflagefläche mechanisch bearbeitet

Bestell-Nr.: 4010.41

Aushebe- und Bedienungsschlüssel siehe Seite 4-17 f.

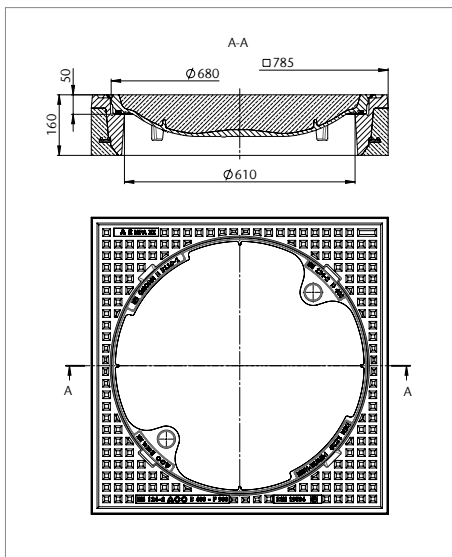
Schachtabdeckungen LW 610 – Klasse D 400



Bezeichnung	Gewicht [kg]	VPE [Stk]	Artikel-Nr.	Preis/ Stk.	KG
				[EUR]	
BEGU-Schachtabdeckung	262	5	113 514 1100	400,00	5

Klasse D400, quadratisch, LW 610 mm, BH 160 mm, mit Lüftung und PEWEPREN-Einlage, DIN 19584-A2-D400, entsprechend DIN EN 124-2/DIN 1229/DIN 19584/RAL-GZ 692, Beton gem. DIN EN 206-1/DIN 1045-2 C35/C45, Expositionsklasse XD3, XF4, XA3, BEGU-Rahmen DIN 19584-6, quadratisch, hochziehbar, mit 4 Taschen zum Einhängen eines Schmutzfängers nach DIN 1221, mit 4 Taschen zum Einhängen eines Schmutzfängers nach DIN 1221, BEGU-Deckel DIN 19584-2, mit PEWEPREN-Einlage, **mit Lüftungsöffnungen**
Auflagefläche mechanisch bearbeitet

Bestell-Nr.: 4002.11

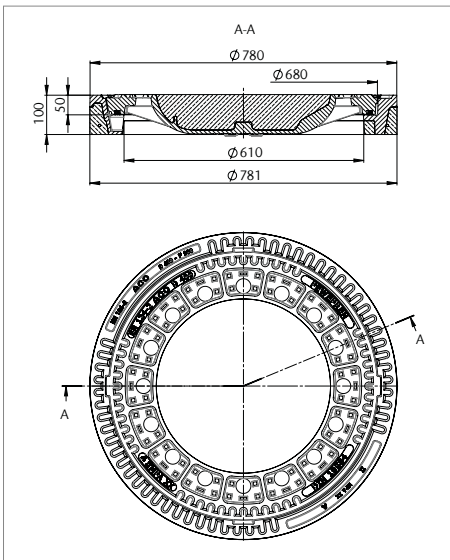


BEGU-Schachtabdeckung	264	5	113 514 1200	400,00	5
------------------------------	-----	---	--------------	---------------	---

Klasse D400, quadratisch, LW 610 mm, BH 160 mm, ohne Lüftung, mit PEWEPREN-Einlage, entsprechend DIN EN 124-2/DIN 1229/RAL-GZ 692, Beton gem. DIN EN 206-1/DIN 1045-2 C35/C45 mit Expositionsklasse XD3, XF4, XA3, BEGU-Rahmen DIN 19584-6, quadratisch, hochziehbar, mit 4 Taschen zum Einhängen eines Schmutzfängers nach DIN 1221, BEGU-Deckel, mit PEWEPREN-Einlage, **ohne Lüftungsöffnungen**
Auflagefläche mechanisch bearbeitet

Bestell-Nr.: 4002.21

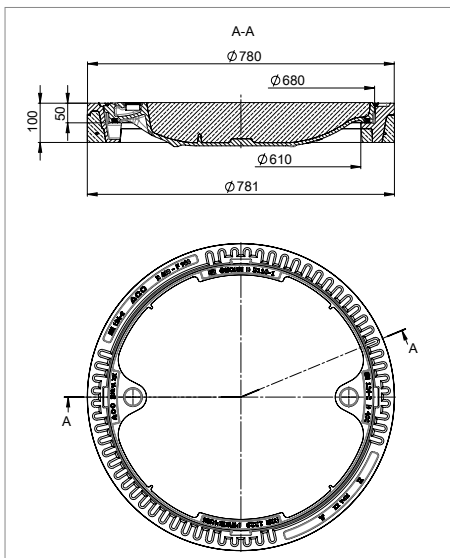
Schachtabdeckungen LW 610 – Klasse D 400 mit BEGU-Sanierungsrahmen



Bezeichnung	Gewicht [kg]	VPE [Stk]	Artikel-Nr.	Preis/ Stk.	KG
				[EUR]	
BEGU-Schachtabdeckung	151	10	57070	381,00	5

Klasse D400, rund, LW 610 mm, **BH 100 mm**,
mit Lüftung und PEWEPREN-Einlage,
entsprechend DIN EN 124-2/DIN 1229,
Beton gem. DIN EN 206-1/DIN 1045-2 C35/C45, Expositionsklasse XD3, XF4, XA3,
BEGU-Sanierungsrahmen, rund, hochziehbar,
mit 4 Taschen zum Einhängen eines Schmutzfängers nach DIN 1221,
BEGU-Deckel DIN 19584-2, mit PEWEPREN-Einlage, **mit Lüftungsöffnungen**
Auflagefläche mechanisch bearbeitet

Bestell-Nr.: 203-2225001



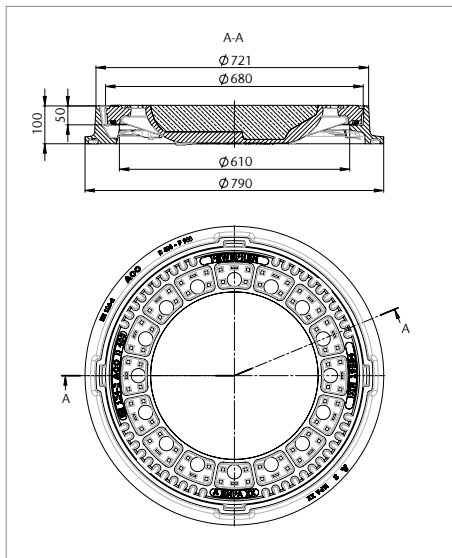
BEGU-Schachtabdeckung	151	10	57468	381,00	5
------------------------------	-----	----	-------	---------------	---

Klasse D400, rund, LW 610 mm, **BH 100 mm**,
mit Lüftung und PEWEPREN-Einlage,
entsprechend DIN EN 124-2/DIN 1229,
Beton gem. DIN EN 206-1/DIN 1045-2 C35/C45, Expositionsklasse XD3, XF4, XA3,
BEGU-Sanierungsrahmen, rund, hochziehbar,
mit 4 Taschen zum Einhängen eines Schmutzfängers nach DIN 1221,
BEGU-Deckel, mit PEWEPREN-Einlage, **ohne Lüftungsöffnungen**,
Auflagefläche mechanisch bearbeitet

Bestell-Nr.: 203-2226001

Aushebe- und Bedienungsschlüssel siehe Seite 4-17 f.

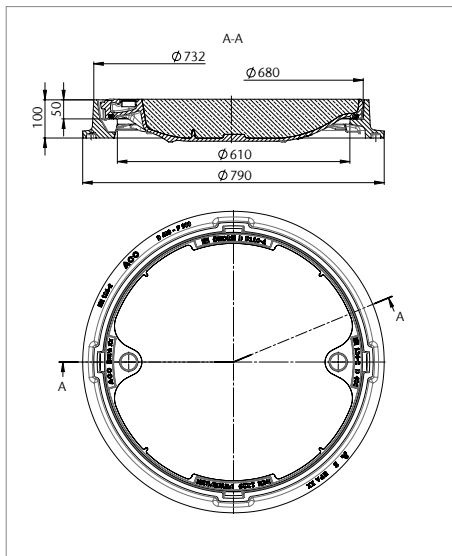
Schachtabdeckungen LW 610 – Klasse D 400 mit Guss-Sanierungsrahmen



Bezeichnung	Gewicht [kg]	VPE [Stk]	Artikel-Nr.	Preis/ Stk.	KG
				[EUR]	
Schachtabdeckung	136	8	112 513 1161	398,00	5

Klasse D400, rund, LW 610 mm, **BH 100**,
mit Lüftung, mit PEWEPREN-Einlage,
 entsprechend DIN EN 124-2/DIN 1229,
 Beton gem. DIN EN 206-1/DIN 1045-2 C35/C45, Expositionsklasse XD3, XF4, XA3,
Guss-Sanierungsrahmen, rund, mit 4 Taschen zum Einhängen eines Schmutzfängers
 nach DIN 1221,
 BEGU-Deckel DIN 19584-2, mit PEWEPREN-Einlage, mit Lüftungsöffnungen,
 Auflagefläche mechanisch bearbeitet

Bestell-Nr.: 203-3525001



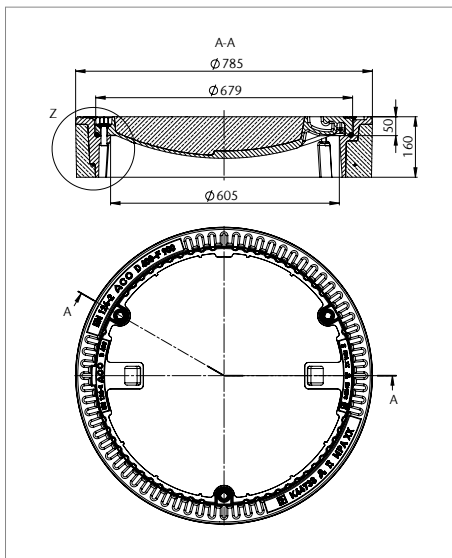
Schachtabdeckung	137	8	112 513 1162	398,00	5
-------------------------	-----	---	--------------	---------------	---

Klasse D400, rund, LW 610 mm, **BH 100**,
ohne Lüftung, mit PEWEPREN-Einlage,
 entsprechend DIN EN 124-2/DIN 1229,
 Beton gem. DIN EN 206-1/DIN 1045-2 C35/C45, Expositionsklasse XD3, XF4, XA3,
Guss-Sanierungsrahmen, rund, mit 4 Taschen zum Einhängen eines Schmutzfängers
 nach DIN 1221,
 BEGU-Deckel DIN 19584-2, mit PEWEPREN-Einlage, ohne Lüftungsöffnungen,
 Auflagefläche mechanisch bearbeitet

Bestell-Nr.: 203-3526001

Aushebe- und Bedienungsschlüssel siehe Seite 4-17 f.

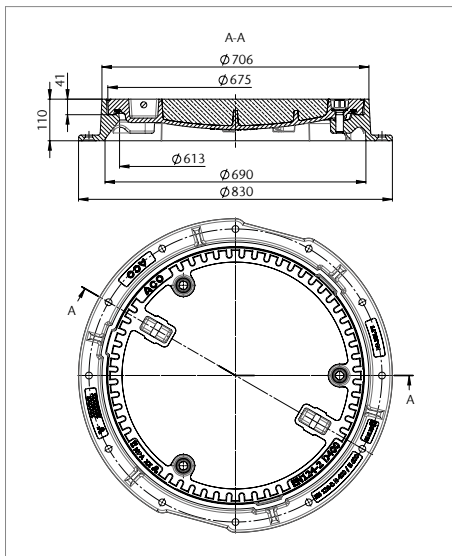
Schachtabdeckungen LW 605/610 – Klasse D 400 – tagwasserdicht/rückstausicher



Bezeichnung	Gewicht [kg]	VPE [Stk]	Artikel-Nr.	Preis/	
				Stk.	KG
				[EUR]	
Schachtabdeckung	191	8	113 513 2000	467,00	5

Klasse D400, rund, LW 605 mm, BH 160 mm,
tagwasserdicht, entsprechend DIN EN 124-2/RAL-GZ 692,
 Beton gem. DIN EN 206-1/DIN 1045-2 C35/C45, Expositionsklasse XD3, XF4, XA3,
 BEGU-Rahmen, rund, hochziehbar mit Dichtung,
 BEGU-Deckel
 Auflagefläche mechanisch bearbeitet, tagwasserdicht, geruchsdicht,
 Dichtung öl- und benzinbeständig, mit 3 Schraubverschlüssen

Bestell-Nr.: 4348.90



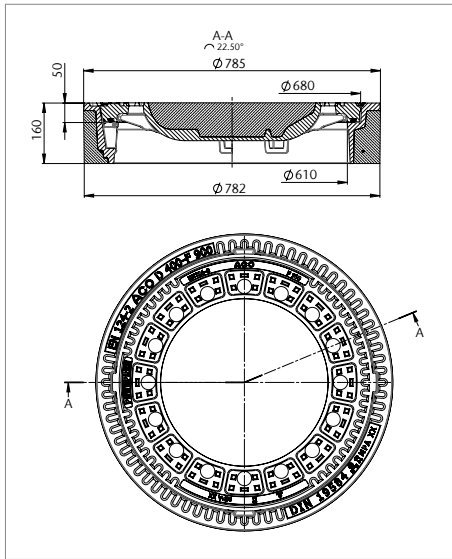
Schachtabdeckung	129	10	112 513 2000	517,00	5
-------------------------	-----	----	--------------	---------------	---

Klasse D400, rund, LW 610/500 mm, BH 110 mm,
tagwasserdicht, rückstausicher bis 2 bar,
 entsprechend DIN EN 124-2/RAL-GZ 692
 Beton gem. DIN EN 206-1/DIN 1045-2 C35/C45, Expositionsklasse XD3, XF4, XA3,
 Rahmen aus Gusseisen, rund,
 BEGU-Deckel mit Dichtung,
 Auflagefläche mechanisch bearbeitet, tagwasserdicht, geruchsdicht,
 rückstausicher bis 2 bar
 Dichtung, öl- und benzinbeständig, mit 3 Schraubverschlüssen,
 der lichte Durchmesser wird durch Verschraubungslappen am Rahmen um 110 mm
 eingengt

Bestell-Nr.: 4348.85

Aushebe- und Bedienungsschlüssel siehe Seite 4-17 f.

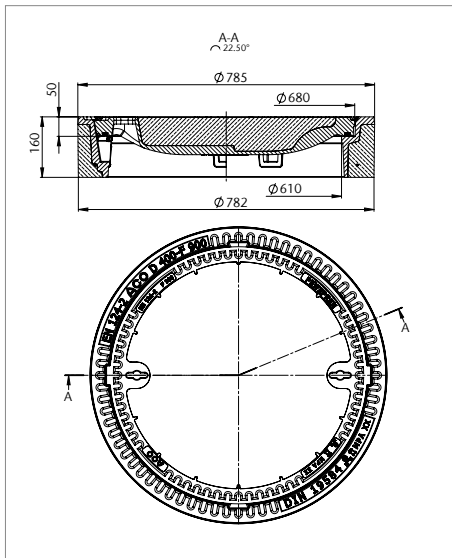
Schachtabdeckungen LW 610 – Klasse F 900



Bezeichnung	Gewicht [kg]	VPE [Stk]	Artikel-Nr.	Preis/ Stk.	KG
				[EUR]	
BEGU-Schachtabdeckung	180	8	113 713 1100	619,00	5

Klasse F900, rund, LW 610 mm, BH 160 mm,
mit Lüftung und PEWEPREN-Einlage,
entsprechend DIN EN 124-2/DIN 1229/RAL-GZ 692,
Beton gem. DIN EN 206-1/DIN 1045-2 C35/C45, Expositionsklasse XD3, XF4, XA3,
BEGU-Rahmen nach DIN 19584-5, rund, hochziehbar,
mit 4 Taschen zum Einhängen eines Schmutzfängers nach DIN 1221,
BEGU-Deckel, **mit Lüftungsöffnungen**, mit PEWEPREN-Einlage,
Auflagefläche mechanisch bearbeitet

Bestell-Nr.: 4022.11

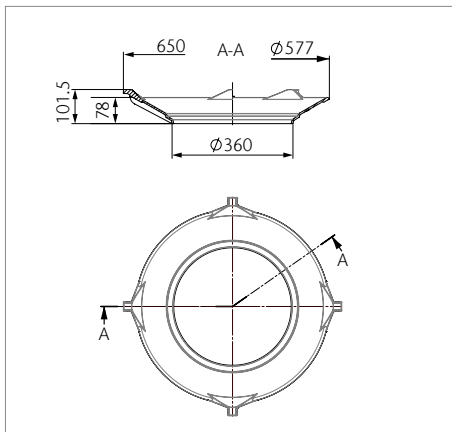


BEGU-Schachtabdeckung	182	8	113 713 1200	619,00	5
------------------------------	-----	---	--------------	---------------	---

Klasse F900, rund, LW 610 mm, BH 160 mm,
ohne Lüftung, mit PEWEPREN-Einlage,
entsprechend DIN EN 124-2/DIN 1229/RAL-GZ 692,
Beton gem. DIN EN 206-1/DIN 1045-2 C35/C45, Expositionsklasse XD3, XF4, XA3,
BEGU-Rahmen nach DIN 19584-5, rund, hochziehbar,
mit 4 Taschen zum Einhängen eines Schmutzfängers nach DIN 1221,
BEGU-Deckel, **ohne Lüftungsöffnungen**, mit PEWEPREN-Einlage,
Auflagefläche mechanisch bearbeitet

Bestell-Nr.: 4022.21

Zubehör – Trichter, Schmutzfänger

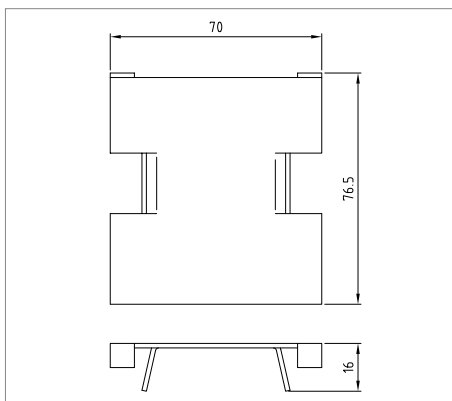


Bezeichnung	Gewicht [kg]	VPE [Stk]	Artikel-Nr.	Preis/ Stk. [EUR]	KG
-------------	-----------------	--------------	-------------	-------------------------	----

**Guss-Trichter mit Eimerauflage
aus Gusseisen**

12 – 85621 **79,00** 4

Bestell-Nr.: 4750.00

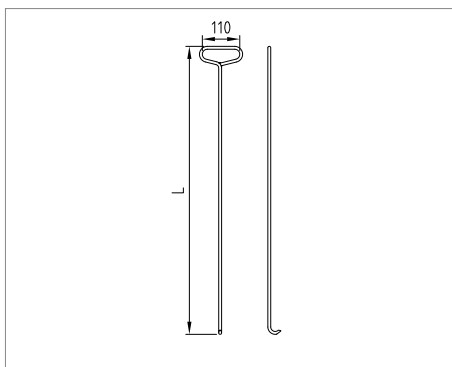


**Verschlussblech für Bauzeitenent-
wässerung von Aufsätzen aus dem
Standardprogramm (je Stück)**

0,1 – 230 010 9000 **10,00** 4

Bestell-Nr.: 4708.00.05

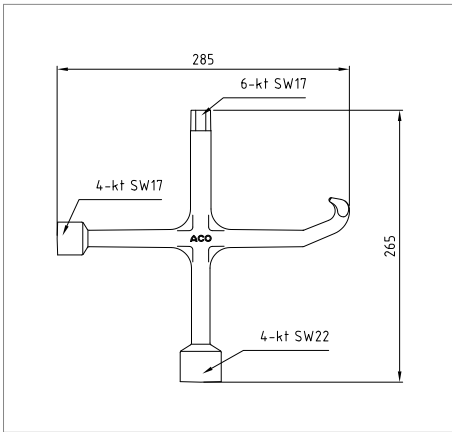
Zubehör – Aushebehilfen



**Aushebehaken für Schacht-
abdeckungen (800 mm lang)**

2,0 – 57191 **67,00** 4

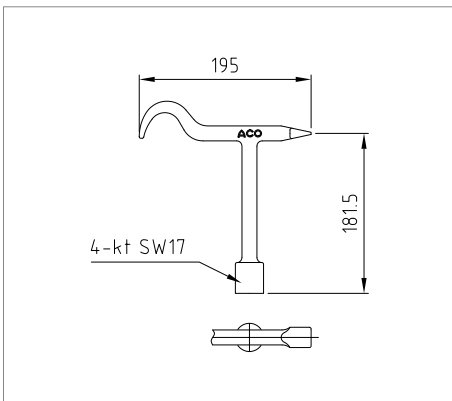
Bestell-Nr.: 4109.40



Bezeichnung	Gewicht [kg]	VPE [Stk]	Artikel-Nr.	Preis/ Stk. [EUR]	KG
-------------	-----------------	--------------	-------------	-------------------------	----

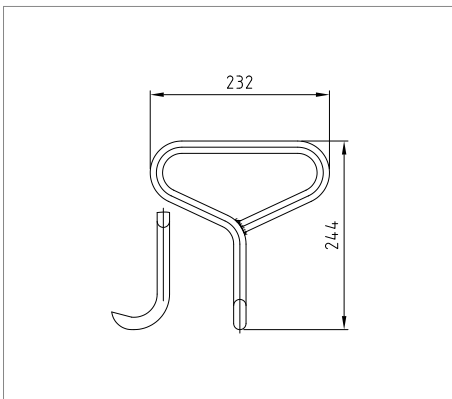
Aushebe- und Bedienungsschlüssel aus Gusseisen	1,3	–	85518	49,00	4
---	-----	---	-------	--------------	---

Bestell-Nr.: 4143.00



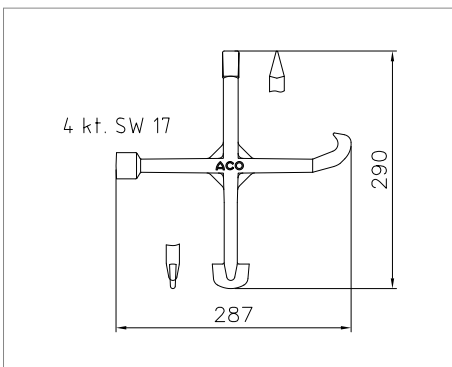
Aushebe- und Bedienungsschlüssel	0,8	–	88141	38,00	4
---	-----	---	-------	--------------	---

Bestell-Nr.: 4145.00



Aushebehaken (244 mm lang)	1	–	85516	43,00	4
-----------------------------------	---	---	-------	--------------	---

Bestell-Nr.: 4276.00



Aushebe- und Bedienungsschlüssel Schlüsselweite 18 (SW17), 4 Kant	1,1	–	57193	41,00	4
--	-----	---	-------	--------------	---

Bestell-Nr.: 4749.10

4