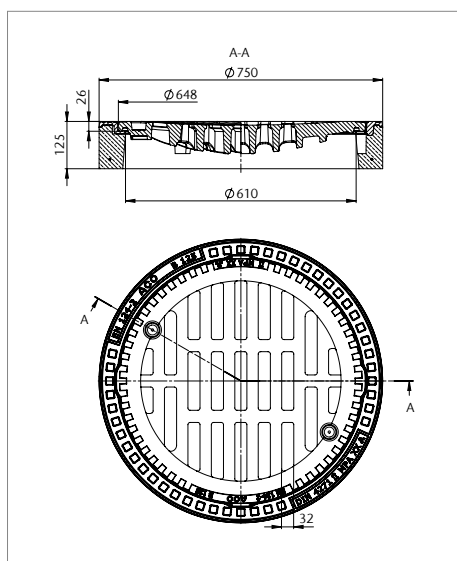


Einlaufroste LW 610 – Klasse B 125

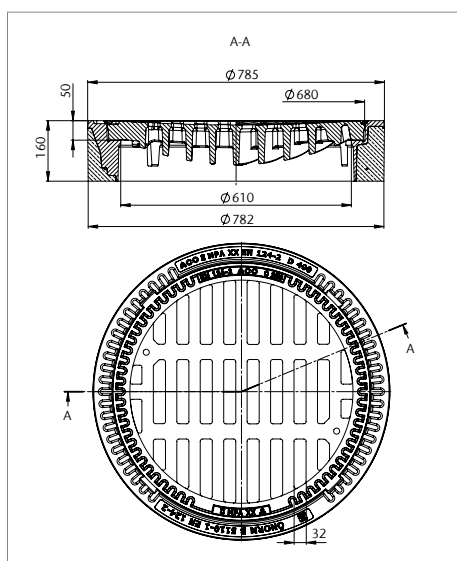


Bezeichnung	Gewicht [kg]	VPE [Stk]	Artikel-Nr.	Preis/ Stk.	KG
				[EUR]	
Einlaufrost	103	12	114 353 0000	225,00	5

Klasse B125, rund, LW 610 mm, BH 125 mm,
SW 32, Muldenform,
entsprechend DIN EN 124-2/RAL-GZ 692,
Beton gem. DIN EN 206-1/DIN 1045-2 C35/C45, Expositionsklasse XD3, XF4, XA3,
Einlaufquerschnitt 880 cm²,
BEGU-Rahmen nach DIN 4271-1, rund, hochziehbar,
Rost aus Gusseisen, Schlitzweite: 32 mm

Bestell-Nr.: 4742.20

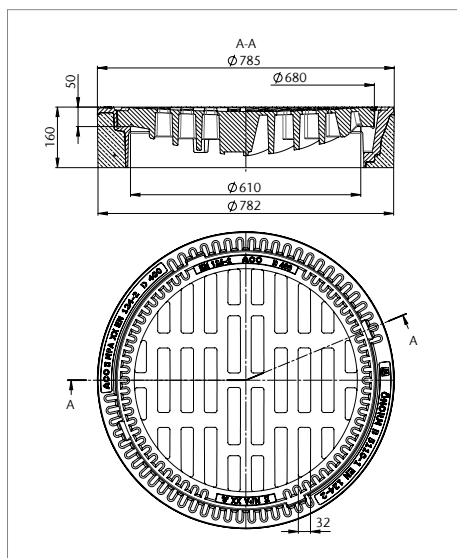
Einlaufroste LW 610 – Klasse C 250/D 400



Bezeichnung	Gewicht [kg]	VPE [Stk]	Artikel-Nr.	Preis/ Stk.	KG
				[EUR]	
Einlaufrost, AVUS R	164	8	114 453 0000	332,00	5

Klasse C250, rund, LW 610 mm, BH 160 mm,
SW 32, Muldenform,
entsprechend DIN EN 124-2/DIN 1229/RAL-GZ 692
Beton gem. DIN EN 206-1/DIN 1045-2 C35/C45, Expositionsklasse XD3, XF4, XA3,
Einlaufquerschnitt 1050 cm²,
BEGU-Rahmen entsprechend DIN EN 124-2/DIN 1229, rund, hochziehbar,
Rost aus Gusseisen, rund,
Auflagefläche mechanisch bearbeitet

Bestell-Nr.: 4740.00



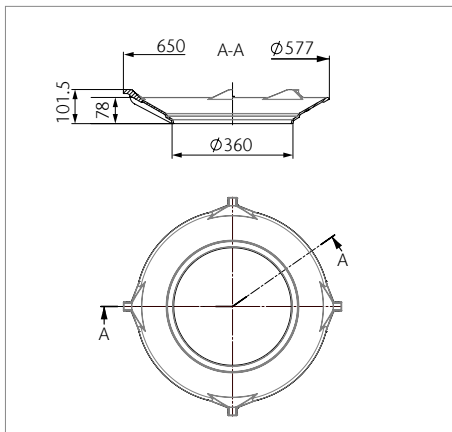
Einlaufrost, AVUS R	170	8	114 553 0100	454,00	5
----------------------------	-----	---	--------------	---------------	---

Klasse D400, rund, LW 610 mm, BH 160 mm,
SW 32, Muldenform, mit PEWEPREN-Einlage,
entsprechend DIN EN 124-2/DIN 1229/RAL-GZ 692
Beton gem. DIN EN 206-1/DIN 1045-2 C35/C45, Expositionsklasse XD3, XF4, XA3,
Einlaufquerschnitt 1050 cm²,
BEGU-Rahmen entsprechend DIN EN 124-2/DIN 1229, rund, hochziehbar,
Rost aus Gusseisen, mit PEWEPREN-Einlage, rund,
Auflagefläche mechanisch bearbeitet

Bestell-Nr.: 4745.10

Aushebe- und Bedienungsschlüssel siehe Seite 4-17 f.

Zubehör – Trichter, Schmutzfänger

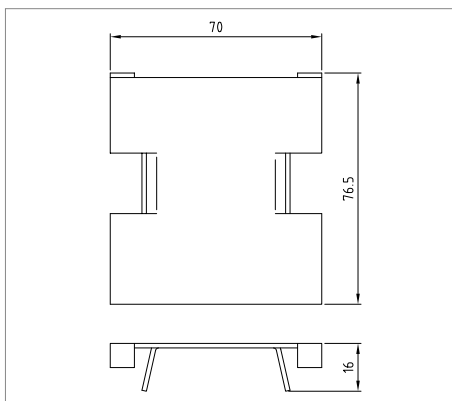


Bezeichnung	Gewicht [kg]	VPE [Stk]	Artikel-Nr.	Preis/ Stk. [EUR]	KG
-------------	-----------------	--------------	-------------	-------------------------	----

**Guss-Trichter mit Eimerauflage
aus Gusseisen**

12 – 85621 **79,00** 4

Bestell-Nr.: 4750.00

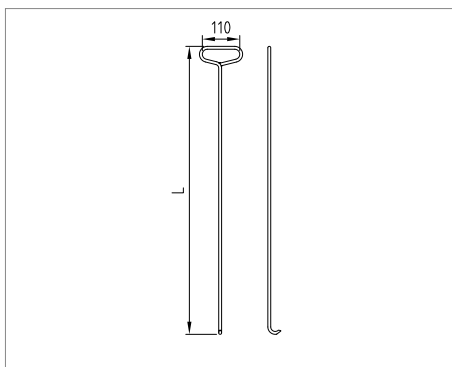


**Verschlussblech für Bauzeitenent-
wässerung von Aufsätzen aus dem
Standardprogramm (je Stück)**

0,1 – 230 010 9000 **10,00** 4

Bestell-Nr.: 4708.00.05

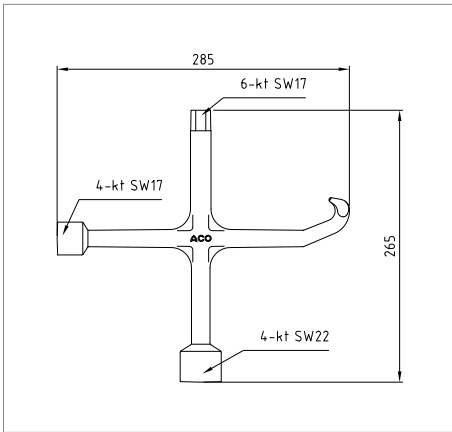
Zubehör – Aushebehilfen



**Aushebehaken für Schacht-
abdeckungen (800 mm lang)**

2,0 – 57191 **67,00** 4

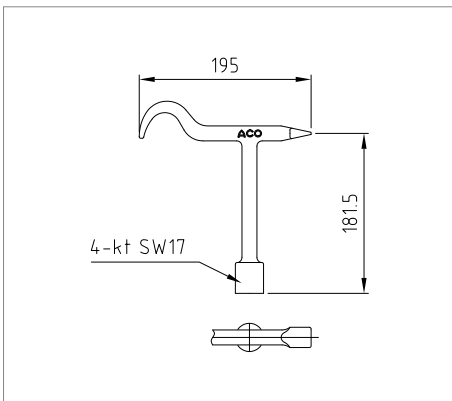
Bestell-Nr.: 4109.40



Bezeichnung	Gewicht [kg]	VPE [Stk]	Artikel-Nr.	Preis/Stk. [EUR]	KG
-------------	--------------	-----------	-------------	------------------	----

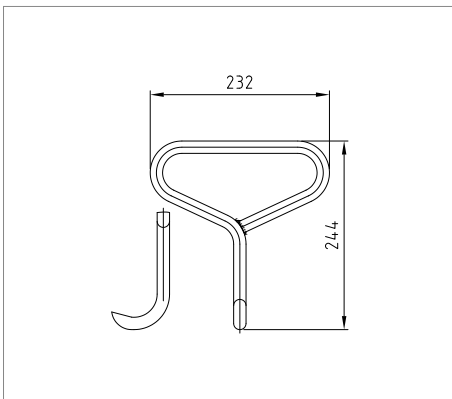
Aushebe- und Bedienungsschlüssel aus Gusseisen	1,3	–	85518	49,00	4
---	-----	---	-------	--------------	---

Bestell-Nr.: 4143.00



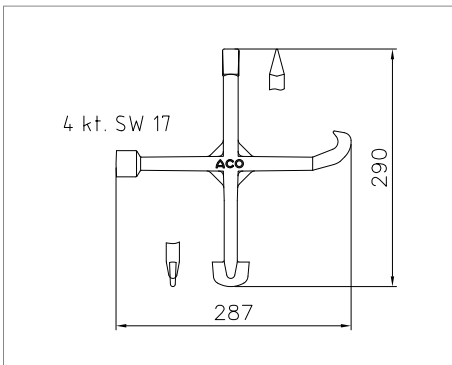
Aushebe- und Bedienungsschlüssel	0,8	–	88141	38,00	4
---	-----	---	-------	--------------	---

Bestell-Nr.: 4145.00



Aushebehaken (244 mm lang)	1	–	85516	43,00	4
-----------------------------------	---	---	-------	--------------	---

Bestell-Nr.: 4276.00



Aushebe- und Bedienungsschlüssel Schlüsselweite 18 (SW17), 4 Kant	1,1	–	57193	41,00	4
--	-----	---	-------	--------------	---

Bestell-Nr.: 4749.10

4