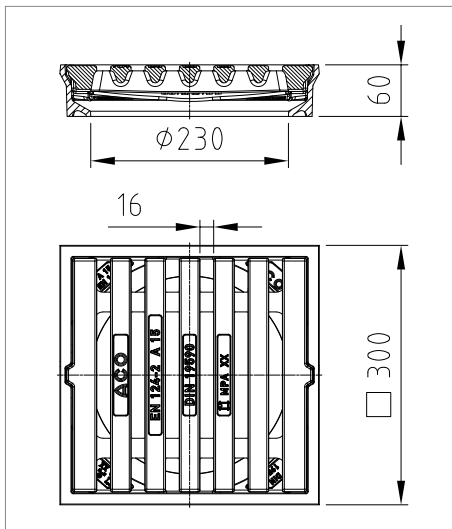


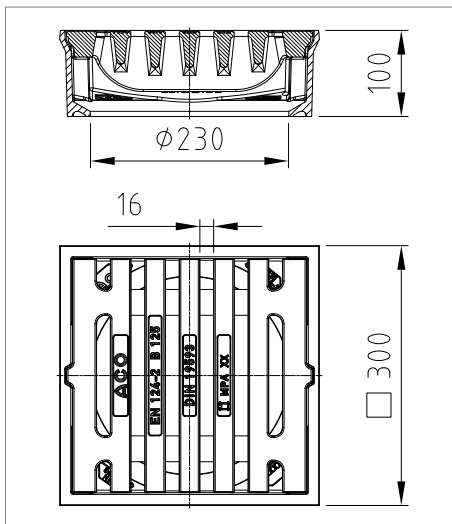
Hofentwässerung – Aufsätze – 300 x 300 – Klasse A 15/B 125



Bezeichnung	Gewicht [kg]	VPE [Stk]	Artikel-Nr.	Preis/ Stk.	KG
				[EUR]	
Aufsatz, Hofablauf	13	60	312 210 0100	50,00	5

A15, 300x300 mm, BH 60 mm,
quadratisch, DIN 19590 - A - A15,
entsprechend DIN EN 124-2/DIN 1229/DIN 19590,
Schlitzweite 16 mm,
Rahmen aus Gusseisen DIN 1959a0a-1, mit Eimerauflage, Rahmenhöhe 60 mm,
Rost aus Gusseisen DIN 19590-4,
Einlaufquerschnitt 239 cm²

Bestell-Nr.: 5316.00

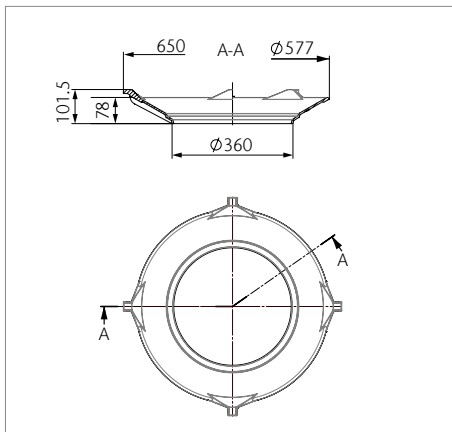


Aufsatz, Hofablauf	21	60	312 310 1100	63,00	5
---------------------------	----	----	--------------	--------------	---

B125, 300x300 mm, BH 100 mm,
quadratisch, DIN 19593 - C - B125,
entsprechend DIN EN 124-2/DIN 1229/ DIN 19593
Schlitzweite 16 mm,
Rahmen aus Gusseisen DIN 19593-4, mit Eimerauflage, Rahmenhöhe 100 mm,
Rost aus Gusseisen DIN 19593-5,
Einlaufquerschnitt 224 cm²

Bestell-Nr.: 5328.10

Zubehör – Trichter, Schmutzfänger

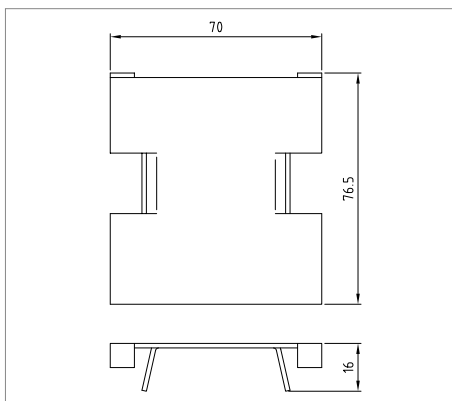


Bezeichnung	Gewicht [kg]	VPE [Stk]	Artikel-Nr.	Preis/ Stk. [EUR]	KG
-------------	-----------------	--------------	-------------	-------------------------	----

**Guss-Trichter mit Eimerauflage
aus Gusseisen**

12 – 85621 **79,00** 4

Bestell-Nr.: 4750.00

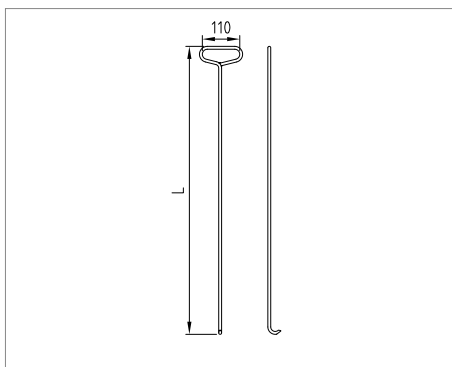


**Verschlussblech für Bauzeitenent-
wässerung von Aufsätzen aus dem
Standardprogramm (je Stück)**

0,1 – 230 010 9000 **10,00** 4

Bestell-Nr.: 4708.00.05

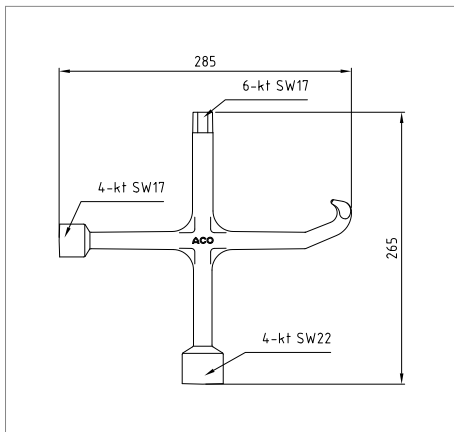
Zubehör – Aushebehilfen



**Aushebehaken für Schacht-
abdeckungen (800 mm lang)**

2,0 – 57191 **67,00** 4

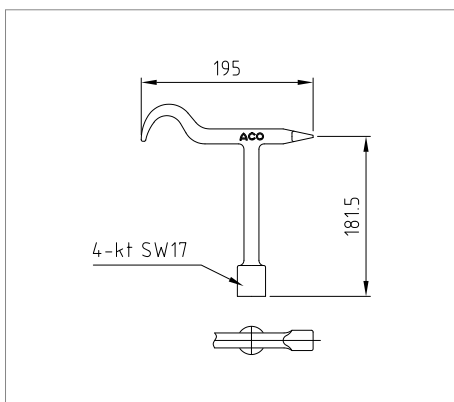
Bestell-Nr.: 4109.40



Bezeichnung	Gewicht [kg]	VPE [Stk]	Artikel-Nr.	Preis/ Stk. [EUR]	KG
-------------	--------------	-----------	-------------	-------------------	----

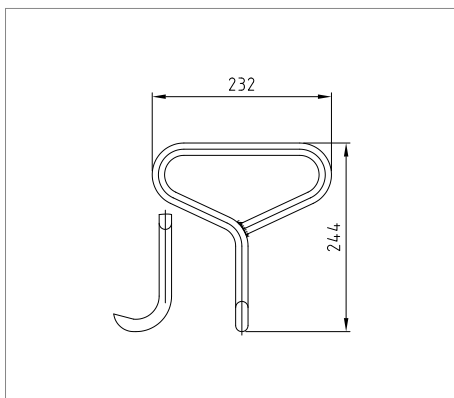
Aushebe- und Bedienungsschlüssel aus Gusseisen	1,3	–	85518	49,00	4
---	-----	---	-------	--------------	---

Bestell-Nr.: 4143.00



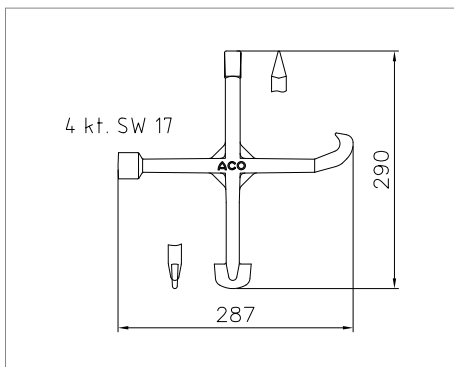
Aushebe- und Bedienungsschlüssel	0,8	–	88141	38,00	4
---	-----	---	-------	--------------	---

Bestell-Nr.: 4145.00



Aushebehaken (244 mm lang)	1	–	85516	43,00	4
-----------------------------------	---	---	-------	--------------	---

Bestell-Nr.: 4276.00



Aushebe- und Bedienungsschlüssel Schlüsselweite 18 (SW17), 4 Kant	1,1	–	57193	41,00	4
--	-----	---	-------	--------------	---

Bestell-Nr.: 4749.10