

gültig ab 02.2025

The background features a light blue-grey field with a repeating pattern of white pentagons and rounded rectangles. A large, faint 'ACO' watermark is visible in the center. A white rectangular box is overlaid on the left side, containing the text 'K25'. Below this box is a red horizontal bar containing the text 'ACO Passavant Detego'.

K25

ACO Passavant Detego

Schachtabdeckungen
Straßenabläufe | Aufsätze
Technische Abdeckungen

Ein umfangreiches Sortiment für Ihren Anwendungsfall

Als Systemanbieter bietet ACO Passavant Detego ein umfangreiches Sortiment für die kommunale Infrastruktur, Verkehrswege, Industrie und Logistikbereiche sowie Telekommunikationsanlagen mit einem Full Service von der Produktentwicklung und dem Einbau bis zur Wartung und Instandsetzung.



Kapitel 1



Multitop Bituplan

Oberflächenbündig im Straßenbelag durch einwalzbare Rahmen

Kapitel 5



Combipoint

Straßenabläufe aus Kunststoff und passende Multitop Aufsätze



Finden Sie schnell das passende Produkt:

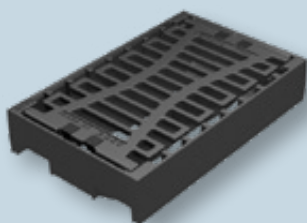
Klassische bzw. DIN-Schachtabdeckungen

Kapitel 4

Klassische bzw. DIN-Aufsätze

Kapitel 9

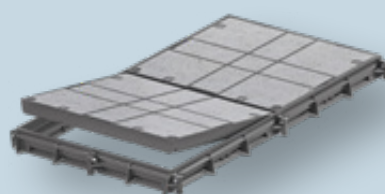
Kapitel 6



Aufsätze 330 x 500

















Speziell für Bordrinnen aus zwei Reihen 160-mm-Rinnensteinen

Kapitel 11–16



Technische Abdeckungen

Öffentliche, industrielle und private Einsatzbereiche

Schachtabdeckungen und Einlaufroste rund		<ul style="list-style-type: none"> ■ Multitop Schachtabdeckungen D 400–F 900 ■ Multitop Einlaufroste C 250–D 400 passend für Betonteile nach DIN 4034 		1
	Performance	<ul style="list-style-type: none"> ■ Civictop Schachtabdeckungen D 400 		2
		<ul style="list-style-type: none"> ■ Duropren Schachtabdeckungen D 400 und ergänzende Produkte (LW 250–LW 1260) B 125 – D 400 		3
Standard		<ul style="list-style-type: none"> ■ Schachtabdeckungen B 125–F 900 (vormals Aguss Stapelkanalguss) ■ Einlaufroste B 125–D 400 (vormals Aguss Stapelkanalguss) passend für Betonteile nach DIN 4034 		4
		<ul style="list-style-type: none"> ■ Combipoint C 250–D 400 Straßenabläufe aus Kunststoff und passende Multitop Aufsätze 		5
Aufsätze und Straßenabläufe	Performance	<ul style="list-style-type: none"> ■ Multitop Aufsätze C 250–D 400 passend für Betonteile nach DIN 4052 		6
		<ul style="list-style-type: none"> ■ AVUS Autobahnaufsätze C 250–D 400 		7
		<ul style="list-style-type: none"> ■ Multitop Aqua Plus Brückenabläufe und Brückensanieroberteile D 400 		8
Standard		<ul style="list-style-type: none"> ■ Hofaufsätze A 15–B 125 (vormals Aguss Stapelkanalguss) ■ Aufsätze C 250–F 900 (vormals Aguss Stapelkanalguss) passend für Betonteile nach DIN 4052 		9
	Basic	<ul style="list-style-type: none"> ■ ENO Schachtabdeckungen B 125–D 400 ■ ENO Aufsätze C 250–D 400 passend für Betonteile nach DIN 4052 		10
Technische Abdeckungen		<ul style="list-style-type: none"> ■ Secant Flächen-, Einzel- und Reihenabdeckungen B 125–F 900 ■ Servokat®-GD B 125–D 400 ■ Servokat® NEO A 25–D 400 		11
		<ul style="list-style-type: none"> ■ Paving Schachtabdeckungen B 125–D 400 für bauseits wählbare Oberflächen 		12
		<ul style="list-style-type: none"> ■ Composite Schachtabdeckungen aus Kunststoff D 400 rund und rechteckig 		13
		<ul style="list-style-type: none"> ■ Powertop Schachtabdeckungen D 400–F 900 rund und rechteckig 		14
		<ul style="list-style-type: none"> ■ Trigona Kabelschachtabdeckungen B 125–D 400 ■ Classictop Kabelschachtabdeckungen D 400–F 900 ■ Classictop Abdeckungen für Abzweiggästen B 125–D 400 		15
		<ul style="list-style-type: none"> ■ Individuelle Lösungen Schachtabdeckungen, Bodentore, Notausstiege 		16

ACO. we care for water

ACO ist ein Water-Tech-Unternehmen, das für den Schutz des Wassers sorgt. Ausgehend von unserer globalen Entwässerungskompetenz, die den Menschen vor dem Wasser schützt, sehen wir unsere Mission zunehmend darin, auch das Wasser vor dem Menschen zu schützen.

Mit dem ACO WaterCycle liefert ACO Systeme, mit denen sich Wasser sammeln und leiten, reinigen, speichern und schließlich wiederverwenden lässt. So trägt ACO zur Erhaltung sauberen Grundwassers als lebenswichtiger Ressource bei und leistet einen Beitrag für die Welt von morgen. Die Weltgemeinschaft UN hat in ihrer Agenda 2030 die Verbesserung der Wasserqualität als eines von 17 Zielen für nachhaltige Entwicklung festgelegt.

Intelligente Entwässerungssysteme von ACO sorgen vermehrt mit smarter Technologie dafür, dass Regenwasser und Abwasser abgeleitet oder zwischengespeichert wird. Mit innovativer Abscheide- und Filtertechnik verhindern wir die Verunreinigung des Wassers, beispielsweise durch Fette, Treibstoffe, Schwermetalle oder Mikroplastik.

Heute geht ACO noch einen Schritt weiter: Wir nehmen die Herausforderung an, Wasser wiederzuverwenden und damit einen ressourcenschonenden Kreislauf zu sichern. Bei allen Produkten und Systemen legt ACO Wert auf Langlebigkeit, Wiederverwendbarkeit und einen niedrigen CO₂-Fußabdruck. Das Streben nach Nachhaltigkeit ist ein ständiger Prozess, dem wir uns jeden Tag neu stellen wollen.

Die ACO Gruppe ist ein globales Familienunternehmen, das zu den Weltmarktführern im Water-Tech-Segment gehört. 1946 in Schleswig-Holstein gegründet, tritt sie als transnationales Netzwerk in mehr als 50 Ländern auf. Weltweit zeichnet sich ACO durch hohe dezentrale Ownership und explizite regionale Marktnähe aus.

www.aco.com



Inhaber
Iver und Hans-Julius Ahlmann



Hauptsitz der ACO Gruppe
in Rendsburg/Büdelndorf



5.400

Mitarbeiter in mehr als 50 Ländern (Europa, Nord- und Südamerika, Asien, Australien, Afrika)

1,14 Milliarden

Euro Umsatz 2023

41

Produktionsstandorte in 20 Ländern



ACO Academy
für das praxisbezogene Training

Gebündelte Kompetenz: Abdecken und Entwässern

Unter der Überschrift „Gebündelte Kompetenz: Abdecken und Entwässern“ werden zum 01.01.2025 die vertrieblichen Aktivitäten und die Produktsortimente

- Schachtabdeckungen
- Straßenabläufe und Aufsätze
- Technische Abdeckungen

der ACO GmbH und der AGUSS GmbH bei der ACO Passavant Detego GmbH zusammengeführt.

Damit bündeln wir die gesamte Kompetenz in den Bereichen Abdecken und Entwässern in einer Hand. ACO Passavant Detego ist innerhalb der ACO Gruppe der Spezialist für die Kompetenzen Abdecken und Entwässern mit einem umfangreichen Sortiment an standardisierten und maßgeschneiderten Schachtabdeckungen und Boden-toren aus den Werkstoffen Beton, Guss, Stahl, Edelstahl und Kunststoff in anspruchsvollen Anwendungsbereichen:

- kommunale Infrastruktur
 - Straßen, Wege, Plätze
- Verkehr
 - Straßen, Autobahnen, Brücken, Tunnel
- Industrie und Logistik
- Häfen, Flughäfen, Umschlagplätze
- Telekommunikationsanlagen

Als Systemanbieter bietet ACO Passavant Detego einen umfassenden Full Service von der Produktentwicklung und dem Einbau bis hin zur Wartung und Instandsetzung.

Die Produktionsstandorte befinden sich in Aarbergen und Mülheim-Kärlich. In der Michelbacher Hütte in Aarbergen werden unter dem Markennamen Passavant bereits seit dem 19. Jahrhundert Gussartikel zur Entwässerung von Straßen und Gebäuden hergestellt.

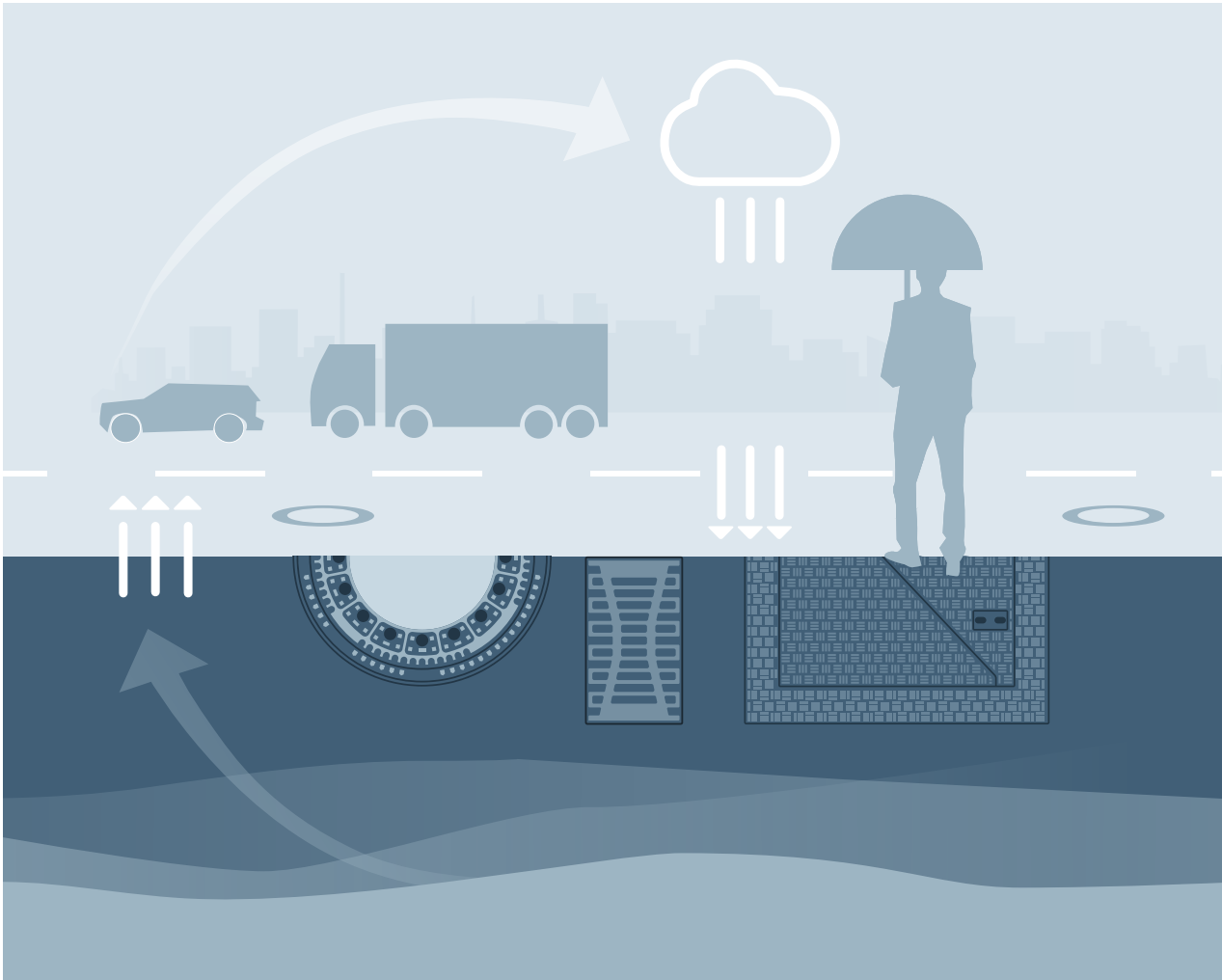
Auf dieser Tradition und als Teil der ACO Gruppe bauen wir mit jedem Projekt und jeder Innovation unser einzigartiges Know-how und unseren technischen Vorsprung weiter aus.



Produktionsstandort Aarbergen



Produktionsstandort Mülheim-Kärlich



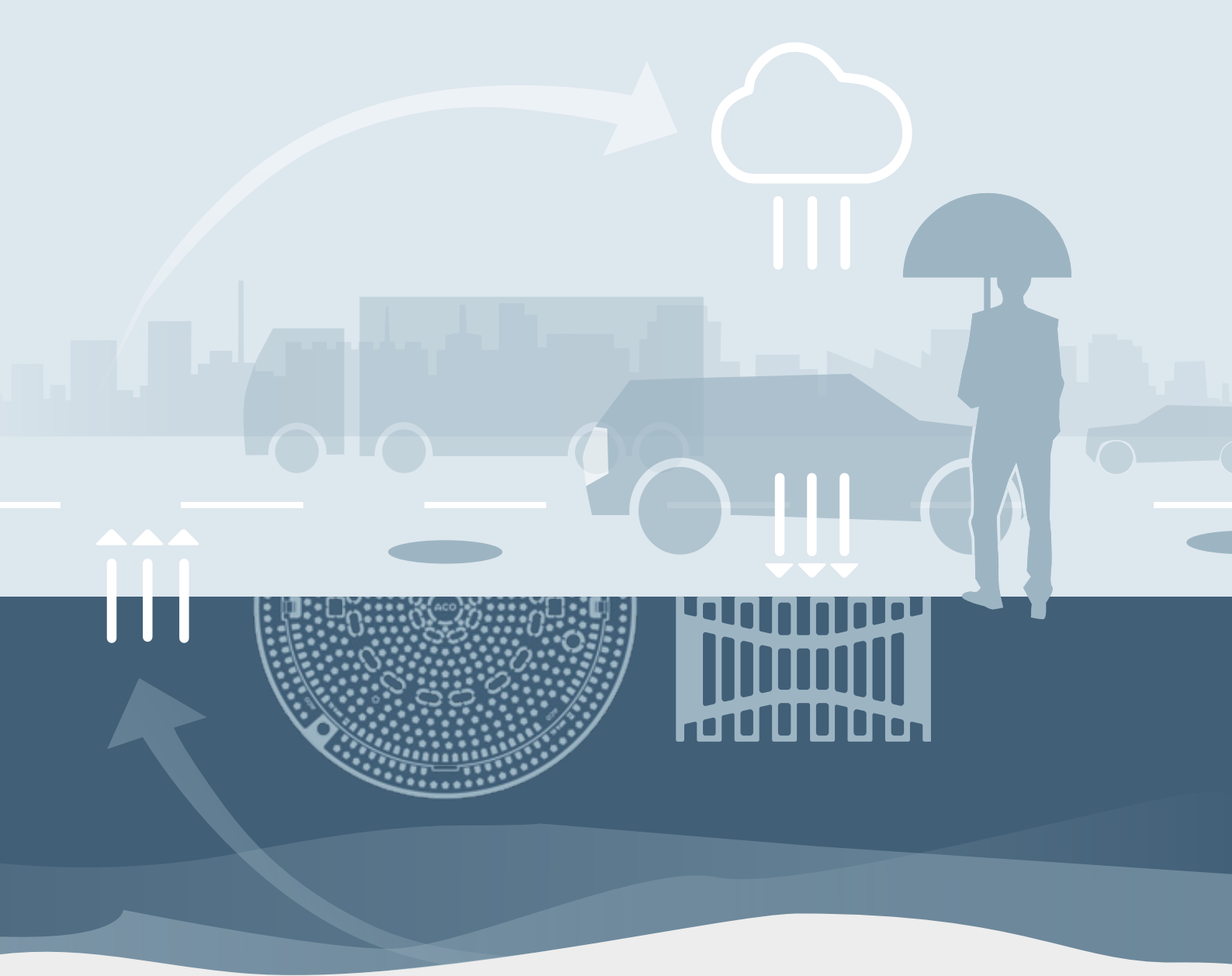
In der Organisation entstehen klare Zuständigkeit und direkte Kommunikationswege mit einem zentralen Ansprechpartner für die Zielgruppen:

- Baustofffachhandel
- Investoren und Entscheider
- Planer
- Bauunternehmer

ACO Passavant Detego ist somit in der Lage, die Marktbedürfnisse noch besser zu verstehen und zu erfüllen.

- gebündelte Kompetenz in den Bereichen Abdecken und Entwässern
- klare Zuständigkeiten und Ansprechpartner
- Marktnähe

www.aco-detego.de



ACO WaterCycle



Der ACO WaterCycle unterstützt Sie in jedem Abschnitt Ihrer Entwässerungsplanung. Das ist Regenwassermanagement für die Umweltbedingungen von morgen.

ACO Konditionenmodell

Jedes Produkt der ACO Passavant Detego GmbH ist einer Konditionsgruppe zugeordnet. Durch die Zusammenfassung der Materialpreisgruppen in den Konditionsgruppen erreichen wir eine kompakte und übersichtliche Konditionsstruktur.



Kanalguss

Performance		Standard / Basic		Technische Abdeckungen	
Konditionsgruppe 1		Konditionsgruppe 5		Konditionsgruppe 7	
Multitop (SA und A)	MT	Standard-Kanalguss	ST	Powertop	PT
Civictop	CT			Paving	PA
Duropren	SA	Konditionsgruppe 6		Composite	CO
Combipoint (UT und A)	CP	ENO (SA und A)	EN	Secant / Servokat	TA
Ergänzungsprodukte	EP				
Konditionsgruppe 2				Konditionsgruppe 8	
Brückenabläufe	BM			Kabelschachtabdeckungen	KS
Brückenabläufe Standard	BS				
Konditionsgruppe 4		Konditionsgruppe 10		Konditionsgruppe 9	
Zubehör Kanalguss	ZK	Zubehör TA	ZT	Detego	DT

Auf die Preise unserer Produkte erhält der lagerhaltende Fachgroßhandel die Rabatte gemäß der ihm vorliegenden derzeit gültigen Rabatt- und Konditionenliste.

Bei Rückfragen zu unserem Konditionenmodell sprechen Sie bitte Ihren zuständigen Außendienst an.

3 Kategorien der ACO Schachtabdeckungen und Aufsätze für Straßenabläufe

Die drei Qualitätskategorien geben eine anwendungsorientierte Hilfe bei der Auswahl von ACO Schachtabdeckungen und Aufsätzen

3 Kategorien ACO Schachtabdeckungen

Bei den ACO Schachtabdeckungen bestimmen Ausstattungsmerkmale wie das Material von Deckel und Rahmen, die Konstruktion und damit Einbauweise des Rahmens und die Lage der dämpfende Einlage vor, ob die Schachtabdeckungen bevorzugt für den Einbau in einer hochfrequentierten Straße, einer mäßig befahrenen Ortsdurchfahrt oder z.B. in einer Wohnstraße eingesetzt werden sollten. Die neue Schachtabdeckung ENO in der Kategorie BASIC stellt dabei eine besonders wirtschaftliche Variante dar.

Die Kategorien im Detail:

	DIN EN 124	DIN 1229	Maßnorm	Leichte Deckel	Aufnahme für Einstiegshilfe	Arretierungen aus Kunststoff	Austauschbare, dämpfende Einlagen	Vergößerter Lüftungsquerschnitt	Wappen oder Logo
ACO Mutitop	X			X	X	X	X	X	X
ACO Civictop	X			X	X	X	X		
ACO Duropren	X	X			X		X		X
ACO Standard	X	X	(X)				X		X
ACO ENO	X	X					X		



**BASIC
STANDARD
PERFORMANCE**



3 Kategorien ACO Aufsätze für Straßenabläufe

Die wesentlichen Ausstattungsmerkmale bei den ACO Aufsätzen sind andere: Die Art der Arretierung, die Kombi- nierbarkeit mit dem ACO Straßenablaufsystem Combipoint und die Breite der Einlaufschlitze bestimmen hier, ob der Aufsatz z.B. zur Entwässerung einer Gewerbefläche, zur Längsentwässerung am Bordstein oder in einer Fahrbahn- situation mit starkem Gefälle eingesetzt wird. Auch in dem Sortiment der ACO BASIC Aufsätze bieten wir mit der ENO Reihe eine besonders wirtschaftliche Ausführung.

Die Kategorien
im Detail:

	DIN EN 124	DIN 1229	Maßnorm	Leichte Roste	Doppelscharnier	Arretierungen aus Kunststoff	Austauschbare, dämpfende Einlagen	Optimierte Einlaufquerschnitte
ACO Mutitop	X			X	X	X	X	X
ACO Combipoint	X			X	X	X	X	X
ACO Standard	X	X	(X)				X	X
ACO ENO	X	X					X	



**BASIC
STANDARD
PERFORMANCE**



1

Schachtabdeckungen und Einlaufroste Multitop



Schachtabdeckungen und Einlaufroste Multitop

	Produktinformation	1-3
	Auswahlssistent	1-7
	Rahmenausführung: Bituplan einwalzbar	1-9
	Rahmenausführung: Bituplan S einwalzbar	1-11
	Rahmenausführung: Beguplan	1-13
	Rahmenausführung: BEGU rund	1-15
	Rahmenausführung: BEGU S rund	1-16
	Lichte Weite 600	Rahmenausführung: Gusseisen 1-17
		Rahmenausführung: BEGU quadratisch 1-19
		Rahmenausführung: BEGU S quadratisch 1-20
		Rahmenausführung: tagwasserdicht 1-21
		Rahmenausführung: rückstausicher 1-22
		Rahmenausführung: Hochwasserschutz 1-23
	Lichte Weite 800	Rahmenausführung: Bituplan einwalzbar 1-25
		Rahmenausführung: Gusseisen 1-26
		Rahmenausführung: Gusseisen mit Zentraldeckel 1-27
		Rahmenausführung: tagwasserdicht/rückstausicher 1-28
		Rahmenausführung: Hochwasserschutz 1-29
		Rahmenausführung: Beguplan 1-30
		Rahmenausführung: BEGU rund 1-31
		Rahmenausführung: Gusseisen 1-32
		Rahmenausführung: BEGU quadratisch 1-33
	Lichte Weite 800	Rahmenausführung: Gusseisen 1-34
Schachtabdeckungen Multitop rund D 400	Lichte Weite 600	Einlaufrost Multitop rund C 250 1-35
Schachtabdeckungen Multitop rund F 900	Lichte Weite 800	Einlaufrost Multitop rund D 400 1-35
		Zubehör 1-37
Design-Schachtabdeckungen mit Wappen		1-39



Schachtabdeckungen Multitop

Ein Plus für die Infrastruktur von morgen

Klassen¹⁾

- A 15 ■ C 250 ■ E 600
- B 125 ■ D 400 ■ F 900

gemäß DIN EN 124 und RAL-GZ 692

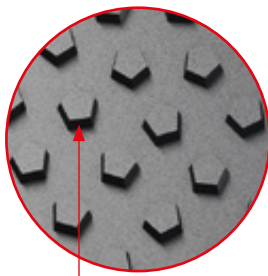
Material

Gusseisen EN-GJS/EN-GJL und BEGU

Anwendungsbereiche

- Fußgängerzonen, Geh-/Radwege
- Öffentliche Wege und Plätze
- Straßenrandentwässerung
- Industrieflächen
- Flughäfen

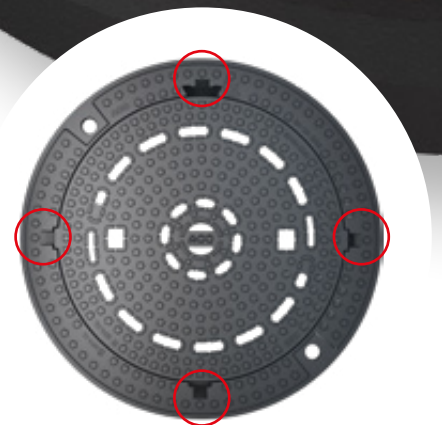
✚ hohe Griffigkeit unabhängig von Einbau- und Fahrtrichtung durch spezielle Oberflächenprofilierung



✚ einbau- und fahrtrichtungs-unabhängige Rutschfestigkeit

rutschfest

✚ 4 Entriegelungsöffnungen



¹⁾Weitere Informationen zu Klassen auf Seite 17-7.

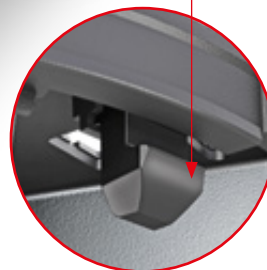
- + alle Rahmen haben eine integrierte Aufnahme für eine mobile Einstieghilfe
- + Rahmen passend für Deckel nach DIN 19584



ruhig

- + ruhige Lage des Deckels durch dämpfende Einlagen im Rahmen und plan bearbeitete Auflageflächen
- + verschiebesicher durch Formschluss in der Nut
- + 2 Schnapp-Arretierungen je Dämpfungssegment

- + schnelle und einfache Bedienung durch leichte Deckel und wartungsfreie, verkehrssichere Arretierungen aus Kunststoff



- + bessere Belüftung des Kanals durch großen Lüftungsquerschnitt verringert Korrosion

- + sichere Einbindung in den Straßenbelag durch rotationssymmetrische, L-förmige Außenkontur bei Bituplan-Varianten

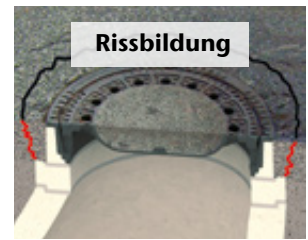
Luftdurchlässig

ACO Multitop Beguplan

Die aktuelle Situation

Eine wichtige Aufgabe bei Planung, Bau und Unterhaltung von Straßen ist es, weiterhin steigende Beanspruchungen aus Verkehrsfrequenz und Belastung zu erkennen und Schwachstellen zu vermeiden. Die Emissionsbelastung der Anwohner soll dabei dauerhaft möglichst gering gehalten werden. Unter wirtschaftlichen Aspekten ist die Straße dabei als Gesamtsystem zu betrachten. Perfekte Deckschichten nützen nichts, wenn, z. B. durch schadhafte Schachtabdeckungen, schon nach kurzer Betriebsdauer Sanierungsmaßnahmen erforderlich sind, die Straßenoberflächen in einen Flickenteppich verwandeln. Das Beispiel macht klar: Der Teufel steckt im Detail.

Die richtige Auswahl der Abdeckungen und deren fachgerechter Einbau sind für die Dauerhaftigkeit der Maßnahme entscheidend. Die Fuge zwischen Schachthals und Abdeckung ist Fachleuten erfahrungsgemäß als Schwachstelle bekannt. Darüber hinaus ist bei herkömmlicher Bauweise der Rahmen der Schachtabdeckung im Durchmesser kleiner als der Schachtunterbau. Eine weitere Schwachstelle. Der Straßenbelag liegt deshalb im Umfeld der Schachtabdeckungen auf dem Schacht. Er ist im Vergleich zur Straßendecke starr, die Decke schwingt bei Verkehrsbelastung deutlich spürbar. Die Folge: Risse im Umfeld der Schachtabdeckung.



Rissbildung

Durch Schwingungen erzeugte Risse an herkömmlichen Schachtabdeckungen

Die Lösung:

Große Aufstandsfläche

Entlastung der Mörtelfuge kann durch den Einbau einwalzbarer Schachtabdeckungen oder durch vergrößerte Aufstandsflächen am Rahmen erzielt werden. Bei dünnen Deckschichten, offenporigem Asphalt oder Splittmastix ist der Einbau einwalzbarer Abdeckungen aber nicht immer wirtschaftlich. Hier sind Schachtabdeckungen mit großer Aufstandsfläche eine sinnvolle Alternative. Dabei verringert sich die Fugenpressung proportional zur Größe der Lastaufstandsfläche.

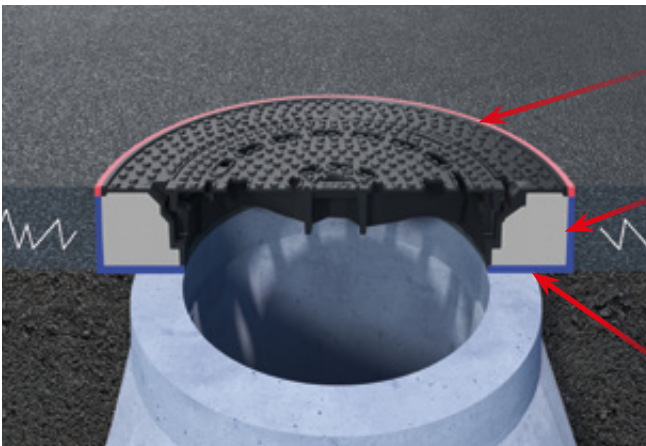
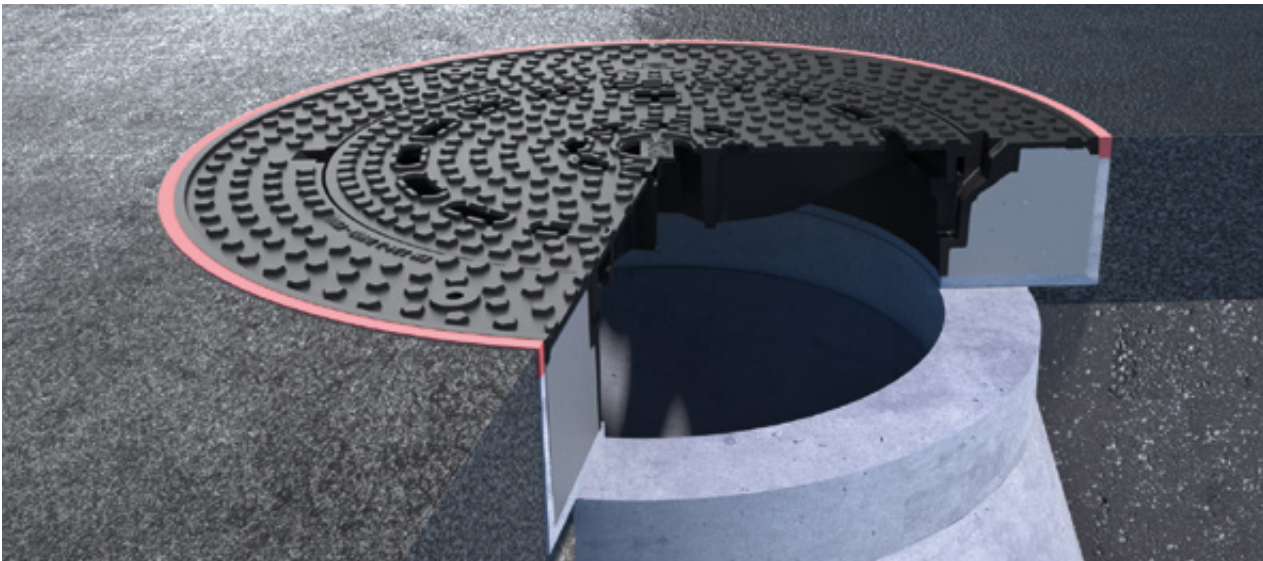
Im Detail betrachtet passiert aber mehr: Die Abdeckung lagert starr auf einem tief gegründeten Schachtbauwerk. Im Vergleich zum starren Bauwerk schwingt der Straßenbelag bei Verkehrsbelastung horizontal relativ stark. Er liegt aber nicht mehr wie bei konventioneller Bauweise auf dem Schacht auf, sondern kann sich am senkrechten Außenmantel des Rahmens ohne Folgeschäden horizontal bewegen. Die Anschlussfuge ist durch Fugenverguss dauerelastisch dicht.



ruhig
luftdurchlässig
rutschfest

+ breiter Rahmen:
außen Ø 960 mm,
Bauhöhe 160 mm

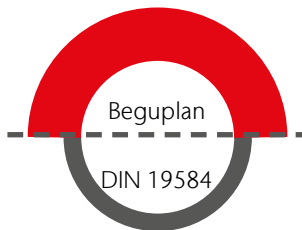
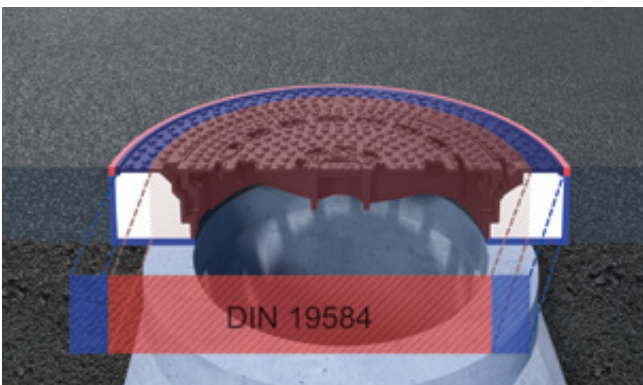
+ für dauerhafte Betriebs- und Verkehrssicherheit



Dauerelastischer Fugenverguss
vermeidet Frostschäden durch eindringendes Wasser

Entkopplung vom Straßenbelag
Die senkrechte Bewegungsfuge entkoppelt Schachtabdeckung und Schacht vom vibrierenden Straßenbelag. Rissbildung in der Straßenoberfläche wird so verhindert

Entlastung der Mörtelfuge


















Flächenpressung bei Beguplan
 $0,96 \text{ N/mm}^2$






Flächenpressung bei DIN 19584
 $2,26 \text{ N/mm}^2$

Entlastung der Mörtelfuge
um ca. 60%

Reduzierte Schubbelastung
aus Brems- und Beschleunigungskräften resultierende Schubbelastungen werden durch den größeren Rahmendurchmesser besser in die angrenzenden Flächen verteilt.

ACO Schachtabdeckungen Klasse D 400, LW 600

<div style="text-align: right;">Deckel</div> <div style="text-align: left;">Rahmenvarianten</div>	 Gusseisen GJS mit Lüftung	 Gusseisen GJS ohne Lüftung	 Gusseisen GJS mit Scharnier mit Lüftung
 Multitop Bituplan einwalzbar* H = 140	Artikel-Nr. 210560 Seite 1-9	Artikel-Nr. 210561 Seite 1-9	
 Multitop Bituplan einwalzbar* H = 160	Artikel-Nr. 210500 Seite 1-10	Artikel-Nr. 210501 Seite 1-10	
 Multitop BEGU rund* H = 125	Artikel-Nr. 210510 Seite 1-15	Artikel-Nr. 210511 Seite 1-15	
 Multitop BEGU rund* H = 160	Artikel-Nr. 1206857 Seite 1-15	Artikel-Nr. 1206858 Seite 1-15	
 Multitop Gusseisen* H = 125	Artikel-Nr. 210520 Seite 1-17	Artikel-Nr. 210521 Seite 1-17	
 Multitop BEGU quadratisch* H = 125	Artikel-Nr. 210530 Seite 1-19	Artikel-Nr. 210531 Seite 1-19	
 Multitop S Bituplan* H = 140			Artikel-Nr. 210590 Seite 1-11
 Multitop S Bituplan* H = 160			Artikel-Nr. 210580 Seite 1-12
 Multitop S BEGU* H = 125			Artikel-Nr. 210540 Seite 1-16
 Multitop S BEGU* H = 160			Artikel-Nr. 210570 Seite 1-16
 Multitop S BEGU quadratisch* H = 125			Artikel-Nr. 1209455 Seite 1-20
 Beguplan H = 160	Artikel-Nr. 1206071 Seite 1-13	Artikel-Nr. 1206072 Seite 1-13	
<p>* Auch mit Aufschrift Regenwasser oder Schmutzwasser auf dem Rahmen lieferbar.</p>	Schachtabdeckung Multitop <ul style="list-style-type: none"> ■ ruhig, luftdurchlässig, rutschfest ■ Deckelgewicht ca. 44 kg ■ schraublose Arretierung aus Kunststoff ■ Aufnahme für Einsteighilfe ■ Pewepren Einlagen im Rahmen 		Schachtabdeckung Multitop S (Scharnier) <ul style="list-style-type: none"> ■ ruhig, luftdurchlässig, rutschfest ■ Deckelgewicht ca. 44 kg ■ Scharnier und schraublose Arretierung aus Kunststoff

	Gusseisen GJS mit Scharnier ohne Lüftung		BEGU DIN 19584 mit Einlage, mit Lüftung		BEGU mit Einlage, ohne Lüftung		Gusseisen GJL mit Einlage, mit Lüftung		Gusseisen GJL mit Einlage, ohne Lüftung
		Artikel-Nr. 606863 Seite 3-5		Artikel-Nr. 606864 Seite 3-5		Artikel-Nr. 1206460 Seite 3-6		Artikel-Nr. 1206461 Seite 3-6	
		Artikel-Nr. 605196 Seite 3-5		Artikel-Nr. 605197 Seite 3-5		Artikel-Nr. 605198 Seite 3-6		Artikel-Nr. 605199 Seite 3-6	
		Artikel-Nr. 1204359 Seite 3-10		Artikel-Nr. 1204837 Seite 3-10		Artikel-Nr. 1205327 Seite 3-11		Artikel-Nr. 1206726 Seite 3-11	
		Artikel-Nr. 1206859 Seite 3-10		Artikel-Nr. 1206860 Seite 3-10		Artikel-Nr. 1206861 Seite 3-11		Artikel-Nr. 1206862 Seite 3-11	
		Artikel-Nr. 1206849 Seite 3-13		Artikel-Nr. 1206850 Seite 3-13		Artikel-Nr. 1206851 Seite 3-14		Artikel-Nr. 1206852 Seite 3-14	
		Artikel-Nr. 1204360 Seite 3-15		Artikel-Nr. 1206847 Seite 3-15		Artikel-Nr. 1206848 Seite 3-16		Artikel-Nr. 1206853 Seite 3-16	
	Artikel-Nr. 210591 Seite 1-11								
	Artikel-Nr. 210581 Seite 1-12								
	Artikel-Nr. 210541 Seite 1-16								
	Artikel-Nr. 210571 Seite 1-16								
	Artikel-Nr. 2109456 Seite 1-20								
		Artikel-Nr. 1206137 Seite 3-8		Artikel-Nr. 1206138 Seite 3-8		Artikel-Nr. 1206854 Seite 3-9		Artikel-Nr. 1206855 Seite 3-9	
<ul style="list-style-type: none"> ■ Aufnahme für Einsteighilfe ■ Pewepren Einlagen im Rahmen 		<p>Schachtabdeckung Duropren</p> <ul style="list-style-type: none"> ■ ruhig ■ Deckelgewicht ca. 88 kg ■ Aufnahme für Einsteighilfe ■ Pewepren Einlagen im Rahmen ■ Pewepren Einlage im Deckel 							

Rahmenausführung: Bituplan einwalzbar

ACO Produktvorteile

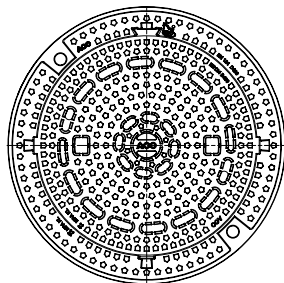
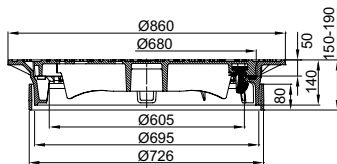
- **Ruhig:** Klapperfrei durch PEWEPREN-Einlage im Rahmen und mechanisch bearbeitete Auflageflächen an Deckel und Rahmen
- **Rutschfest:** Mit einbau- und fahrtrichtungs-unabhängiger rutschfester Oberfläche
- Deckel aus Gusseisen GJS
- Deckelgewicht ca. 39 kg
- Rahmen aus Gusseisen GJL, hochziehbar
- Rahmen mit winkelförmigem Querschnitt mit eckigem Flanschrand
- Rahmen mit integrierter Aufnahme für die ACO Einsteighilfe
- Rahmen passend für Deckel nach DIN 19584
- Mit metallischem Adapterring
- Verkehrssicher und einfach bedienbar durch Deckel mit schraublosen, wartungsfreien Arretierungen aus hochverschleißfestem Kunststoff

- Entsprechend Güte- und Prüfbestimmungen Gütesicherung Kanaluss RAL-GZ 692
- Schachtabdeckungen entsprechend DIN EN 124-2
- Zum oberflächenbündigen Einbau in Bituminöse Fahrbahnbeläge
- Mit 4 Taschen zum Einhängen eines Schmutzfängers nach DIN 1221
- **Luftdurchlässig:** bei Ausführungen mit Lüftungsöffnungen: 323 cm² Lüftungsquerschnitt



Rahmenhöhe	Lüftungsöffnung	Beschriftung Rahmen	Gewicht	VPE	Artikel-Nr.	Preis/Stk.	KG
[mm]			[kg]	[Stk]		[EUR]	

Einbauhöhe: 150 – 190 mm

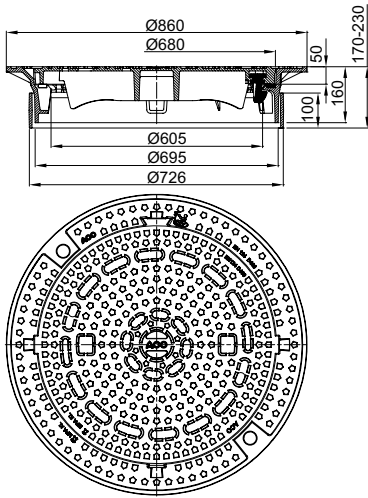


140

		Ohne	100,0	5	210560	554,00	1
Mit	Regenwasser		100,0	5	210568	598,00	1
	Schmutzwasser		100,0	5	210563	598,00	1
		Ohne	102,0	5	210561	554,00	1
Ohne	Regenwasser		102,0	5	210569	598,00	1
	Schmutzwasser		102,0	5	210564	598,00	1

Rahmenhöhe	Lüftungs- öffnung	Beschriftung Rahmen	Gewicht	VPE	Artikel-Nr.	Preis/ Stk.	KG
[mm]			[kg]	[Stk]		[EUR]	

Einbauhöhe: 170 – 230 mm



160

	Ohne		104,0	5	210500	554,00	1
Mit	Regenwasser		104,0	5	210505	598,00	1
	Schmutzwasser		104,0	5	210503	598,00	1
Ohne	Ohne		106,0	5	210501	554,00	1
	Regenwasser		106,0	5	210504	598,00	1
	Schmutzwasser		106,0	5	210508	598,00	1

Rahmenausführung: Bituplan S einwalzbar

ACO Produktvorteile

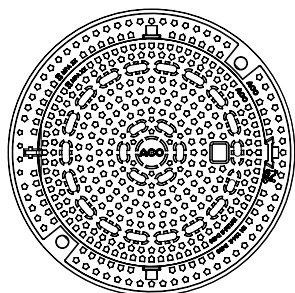
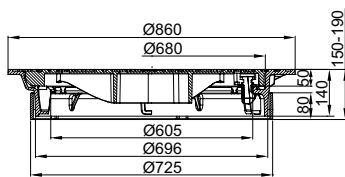
- **Ruhig:** Klapperfrei durch PEWEPREN-Einlage im Rahmen und mechanisch bearbeitete Auflageflächen an Deckel und Rahmen
- **Rutschfest:** Mit einbau- und fahrtrichtungs-unabhängiger rutschfester Oberfläche
- Deckel aus Gusseisen GJS
- Deckelgewicht ca. 39 kg
- Rahmen aus Gusseisen GJL, hochziehbar
- Rahmen mit winkelförmigem Querschnitt mit eckigem Flanschrand
- Rahmen mit integrierter Aufnahme für die ACO Einsteighilfe
- Rahmen passend für Deckel nach DIN 19584
- Mit metallischem Adapterring
- **Mit Scharnier, Deckel vollständig herausnehmbar**
- Verkehrssicher und einfach bedienbar durch Deckel mit schraubloser, wartungsfreier Arretierung aus hochverschleißfestem Kunststoff

- Entsprechend Güte- und Prüfbestimmungen Gütesicherung Kanalguß RAL-GZ 692
- Schachtabdeckungen entsprechend DIN EN 124-2
- Zum oberflächenbündigen Einbau in Bituminöse Fahrbahnbeläge
- Mit 4 Taschen zum Einhängen eines Schmutzfängers nach DIN 1221
- **Luftdurchlässig:** bei Ausführungen mit Lüftungsöffnungen: 323 cm² Lüftungsquerschnitt



Rahmenhöhe [mm]	Lüftungsöffnung	Beschriftung Rahmen	Gewicht [kg]	VPE [Stk]	Artikel-Nr.	Preis/ Stk. [EUR]	KG
--------------------	-----------------	------------------------	-----------------	--------------	-------------	-------------------------	----

Einbauhöhe: 150 – 190 mm

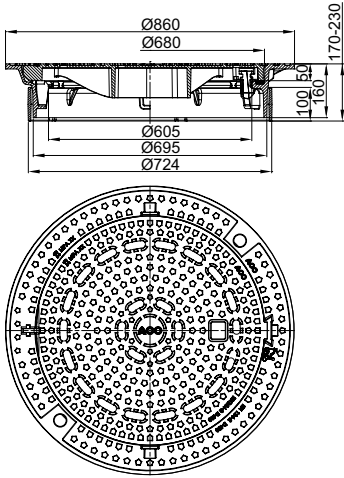


140

	Ohne		100,0	5	210590	554,00	1
Mit	Regenwasser		100,0	5	1206927	598,00	1
	Schmutzwasser		100,0	5	1206929	598,00	1
Ohne	Ohne		102,0	5	210591	554,00	1
	Regenwasser		102,0	5	1206928	598,00	1
	Schmutzwasser		102,0	5	1206930	598,00	1

Rahmen- höhe	Lüftungs- öffnung	Beschriftung Rahmen	Gewicht	VPE	Artikel-Nr.	Preis/ Stk.	KG
[mm]			[kg]	[Stk]		[EUR]	

Einbauhöhe: 170 – 230 mm



160

	Ohne	105,0	5	210580	554,00	1
Mit	Regenwasser	105,0	5	1206931	598,00	1
	Schmutzwasser	105,0	5	1206933	598,00	1
Ohne	Ohne	107,0	5	210581	554,00	1
	Regenwasser	107,0	5	1206932	598,00	1
	Schmutzwasser	107,0	5	1206934	598,00	1

Rahmenausführung: Beguplan

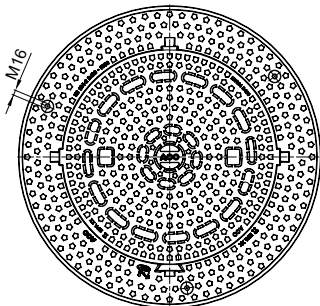
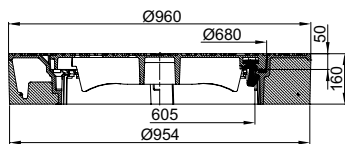
ACO Produktvorteile

- **Ruhig:** Klapperfrei durch PEWEPREN-Einlage im Rahmen und mechanisch bearbeitete Auflageflächen an Deckel und Rahmen
- **Rutschfest:** Mit einbau- und fahrtrichtungs-unabhängiger rutschfester Oberfläche
- Deckel aus Gusseisen GJS
- Deckelgewicht ca. 39 kg
- BEGU Rahmen mit großer Aufstandsfläche zur Schachtentlastung, Außendurchmesser 960 mm, hochziehbar
- Anschlagpunkte für Einbau- und Transport-hilfen an der Rahmenoberseite
- Rahmen mit integrierter Aufnahme für die ACO Einsteighilfe
- Rahmen passend für Deckel nach DIN 19584
- Verkehrssicher und einfach bedienbar durch Deckel mit schraublosen, wartungs-freien Arretierungen aus hochverschleiß-festem Kunststoff

- Entsprechend Güte- und Prüf-bestimmungen Gütesicherung Kanaluss RAL-GZ 692
- Schachtabdeckungen entsprechend DIN EN 124-2
- Mit 4 Taschen zum Einhängen eines Schmutzfängers nach DIN 1221
- **Luftdurchlässig:** bei Ausführungen mit Lüftungsöffnungen: 323 cm² Lüftungs-querschnitt



Rahmenhöhe	Lüftung- öffnung	Beschriftung Rahmen	Gewicht	VPE	Artikel-Nr.	Preis/ Stk.	KG
[mm]			[kg]	[Stk]		[EUR]	
160	Mit	Ohne	226,0	4	1206071	714,00	1
	Ohne	Ohne	228,0	4	1206072	714,00	1



Rahmenausführung: BEGU rund

ACO Produktvorteile

- **Ruhig:** Klapperfrei durch PEWEPREN-Einlage im Rahmen und mechanisch bearbeitete Auflageflächen an Deckel und Rahmen
- **Rutschfest:** Mit einbau- und fahrtrichtungs-unabhängiger rutschfester Oberfläche
- Deckel aus Gusseisen GJS
- Deckelgewicht ca. 39 kg
- BEGU-Rahmen, hochziehbar
- Rahmen mit integrierter Aufnahme für die ACO Einsteighilfe
- Rahmen passend für Deckel nach DIN 19584
- Verkehrssicher und einfach bedienbar durch Deckel mit schraublosen, wartungsfreien Arretierungen aus hochverschleiß-festem Kunststoff

- Entsprechend Güte- und Prüfbestimmungen Gütesicherung Kanalguß RAL-GZ 692
- Schachtabdeckungen entsprechend DIN EN 124-2
- Mit 4 Taschen zum Einhängen eines Schmutzfängers nach DIN 1221
- **Luftdurchlässig:** bei Ausführungen mit Lüftungsöffnungen: 323 cm² Lüftungsquerschnitt



Rahmenhöhe [mm]	Lüftungs- öffnung	Beschriftung Rahmen	Gewicht [kg]	VPE [Stk]	Artikel-Nr.	Preis/ Stk. [EUR]	KG
125	Mit	Ohne	107,0	10	210510	409,00	1
		Regenwasser	107,0	10	210514	454,00	1
		Schmutzwasser	107,0	10	210512	454,00	1
	Ohne	Ohne	109,0	10	210511	409,00	1
		Regenwasser	109,0	10	210513	454,00	1
		Schmutzwasser	109,0	10	210517	454,00	1
160	Mit	Ohne	116,0	8	1206857	409,00	1
		Regenwasser	116,0	8	1206896	454,00	1
		Schmutzwasser	116,0	8	1206898	454,00	1
	Ohne	Ohne	118,0	8	1206858	409,00	1
		Regenwasser	118,0	8	1206897	454,00	1
		Schmutzwasser	118,0	8	1206899	454,00	1

Rahmenausführung: BEGU S rund

ACO Produktvorteile

- **Ruhig:** Klapperfrei durch PEWEPREN-Einlage im Rahmen und mechanisch bearbeitete Auflageflächen an Deckel und Rahmen
- **Rutschfest:** Mit einbau- und fahrtrichtungs-unabhängiger rutschfester Oberfläche
- Deckel aus Gusseisen GJS
- Deckelgewicht ca. 39 kg
- BEGU-Rahmen, hochziehbar
- Rahmen mit integrierter Aufnahme für die ACO Einsteighilfe
- Rahmen passend für Deckel nach DIN 19584
- **Mit Scharnier, Deckel vollständig herausnehmbar**
- Verkehrssicher und einfach bedienbar durch Deckel mit schraubloser, wartungsfreier Arretierung aus hochverschleißfestem Kunststoff

- Schachtabdeckungen entsprechend DIN EN 124-2
- Mit 4 Taschen zum Einhängen eines Schmutzfängers nach DIN 1221
- **Luftdurchlässig:** bei Ausführungen mit Lüftungsöffnungen: 323 cm² Lüftungsquerschnitt



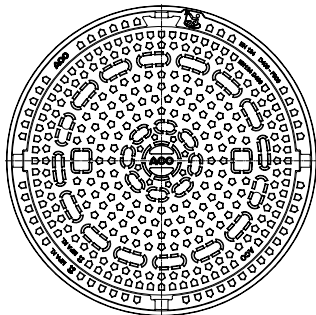
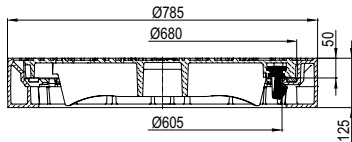
	Rahmenhöhe	Lüftungs- öffnung	Beschriftung Rahmen	Gewicht	VPE	Artikel-Nr.	Preis/ Stk.	KG
	[mm]			[kg]	[Stk]		[EUR]	
 	125	Mit	Ohne	102,0	10	210540	434,00	1
			Regenwasser	102,0	10	1206935	454,00	1
		Ohne	Schmutzwasser	102,0	10	1206937	454,00	1
			Ohne	104,0	10	210541	434,00	1
			Regenwasser	104,0	10	1206936	454,00	1
			Schmutzwasser	104,0	10	1206939	454,00	1
 	160	Mit	Ohne	116,0	8	210570	434,00	1
			Regenwasser	116,0	8	1206940	454,00	1
		Ohne	Schmutzwasser	116,0	8	1206942	454,00	1
			Ohne	118,0	8	210571	434,00	1
			Regenwasser	118,0	8	1206941	454,00	1
			Schmutzwasser	118,0	8	1206943	454,00	1

Rahmenausführung: Gusseisen

ACO Produktvorteile

- **Ruhig:** Klapperfrei durch PEWEPREN-Einlage im Rahmen und mechanisch bearbeitete Auflageflächen an Deckel und Rahmen
- **Rutschfest:** Mit einbau- und fahrtrichtungs-unabhängiger rutschfester Oberfläche
- Deckel aus Gusseisen GJS
- Deckelgewicht ca. 39 kg
- Rahmen aus Gusseisen GJL, hochziehbar
- Rahmen mit integrierter Aufnahme für die ACO Einsteighilfe
- Rahmen passend für Deckel nach DIN 19584
- Verkehrssicher und einfach bedienbar durch Deckel mit schraublosen, wartungs-freien Arretierungen aus hochverschleiß-festem Kunststoff

- Entsprechend Güte- und Prüfbestimmungen Gütesicherung Kanalguss RAL-GZ 692
- Schachtabdeckungen entsprechend DIN EN 124-2
- Mit 4 Taschen zum Einhängen eines Schmutzfängers nach DIN 1221
- **Luftdurchlässig:** bei Ausführungen mit Lüftungsöffnungen: 323 cm² Lüftungsquerschnitt



Rahmenhöhe	Lüftungs- öffnung	Beschriftung Rahmen	Gewicht	VPE	Artikel-Nr.	Preis/ Stk.	KG
[mm]			[kg]	[Stk]		[EUR]	
125		Ohne	95,0	10	210520	538,00	1
	Mit	Regenwasser	95,0	10	210525	608,00	1
		Schmutzwasser	95,0	10	210522	608,00	1
		Ohne	97,0	10	210521	538,00	1
	Ohne	Regenwasser	97,0	10	210523	608,00	1
		Schmutzwasser	97,0	10	210526	608,00	1

Rahmenausführung: BEGU quadratisch

ACO Produktvorteile

- **Ruhig:** Klapperfrei durch PEWEPREN-Einlage im Rahmen und mechanisch bearbeitete Auflageflächen an Deckel und Rahmen
- **Rutschfest:** Mit einbau- und fahrtrichtungs-unabhängiger rutschfester Oberfläche
- Deckel aus Gusseisen GJS
- Deckelgewicht ca. 39 kg
- BEGU-Rahmen quadratisch, hochziehbar
- Rahmen mit integrierter Aufnahme für die ACO Einsteighilfe
- Rahmen passend für Deckel nach DIN 19584
- Verkehrssicher und einfach bedienbar durch Deckel mit schraublosen, wartungs-freien Arretierungen aus hochverschleißfes-tem Kunststoff

- Entsprechend Güte- und Prüf- bestimmungen Gütesicherung Kanalguss RAL-GZ 692
- Schachtabdeckungen entsprechend DIN EN 124-2
- Mit 4 Taschen zum Einhängen eines Schmutzfängers nach DIN 1221
- **Luftdurchlässig:** bei Ausführungen mit Lüftungsöffnungen: 323 cm² Lüftungs- querschnitt



	Rahmenhöhe	Lüftungs- öffnung	Beschriftung Rahmen	Gewicht	VPE	Artikel-Nr.	Preis/ Stk.	KG
	[mm]			[kg]	[Stk]		[EUR]	
	125	Mit	Ohne	157,0	5	210530	537,00	1
			Regenwasser	157,0	5	210536	602,00	1
		Ohne	Schmutzwasser	157,0	5	210532	602,00	1
			Ohne	159,0	5	210531	537,00	1
			Regenwasser	159,0	5	210533	602,00	1
			Schmutzwasser	159,0	5	210537	602,00	1

Rahmenausführung: BEGU S quadratisch

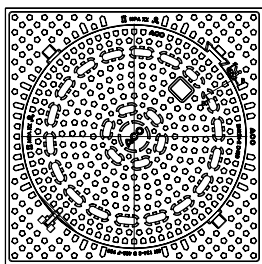
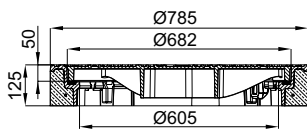
ACO Produktvorteile

- **Ruhig:** Klapperfrei durch PEWEPREN-Einlage im Rahmen und mechanisch bearbeitete Auflageflächen an Deckel und Rahmen
- **Rutschfest:** Mit einbau- und fahrtrichtungs-unabhängiger rutschfester Oberfläche
- Deckel aus Gusseisen GJS
- Deckelgewicht ca. 39 kg
- BEGU-Rahmen, hochziehbar
- Rahmen mit integrierter Aufnahme für die ACO Einsteighilfe
- Rahmen passend für Deckel nach DIN 19584
- **Mit Scharnier, Deckel vollständig herausnehmbar**
- Verkehrssicher und einfach bedienbar durch Deckel mit schraubloser, wartungsfreier Arretierung aus hochverschleißfestem Kunststoff

- Schachtabdeckungen entsprechend DIN EN 124-2
- Mit 4 Taschen zum Einhängen eines Schmutzfängers nach DIN 1221
- **Luftdurchlässig:** bei Ausführungen mit Lüftungsöffnungen: 323 cm² Lüftungsquerschnitt



Rahmenhöhe	Lüftungs- öffnung	Beschriftung Rahmen	Gewicht	VPE	Artikel-Nr.	Preis/ Stk.	KG
[mm]			[kg]	[Stk]		[EUR]	



125	Mit	Ohne	157,0	5	1209455	537,00	1
125	Ohne	Ohne	159,0	5	1209456	537,00	1

Rahmenausführung: tagwasserdicht

ACO Produktvorteile

- Deckel aus Gusseisen GJS
- Deckelgewicht ca. 45 kg
- BEGU Rahmen
- Mit 3 Spezialvorreiberverschlüssen

- Entsprechend Güte- und Prüfbestimmungen Gütesicherung Kanalguß RAL-GZ 692
- Schachtabdeckungen entsprechend DIN EN 124-2
- Mit Dichtung
- Öl- und benzinbeständig
- Gas- und geruchsdicht bei drucklos auftretenden Kanal- und Fäkalgasen



	Rahmenhöhe	Lüftungs- öffnung	Beschriftung Rahmen	Gewicht	VPE	Artikel-Nr.	Preis/ Stk.	KG
	[mm]			[kg]	[Stk]		[EUR]	
	125	Ohne	Ohne	122,0	10	604491	656,00	1

Für den rückstausicheren Einbau der Schachtabdeckung wird ein Satz Befestigungslaschen Art.-Nr.: 57184 benötigt.

Rahmenausführung: rückstausicher

ACO Produktvorteile

- Deckel aus Gusseisen GJS
- Deckelgewicht ca. 45 kg
- Rahmen aus Gusseisen GJL
- Rahmen mit Aussenflansch zur Verankerung auf dem darunterliegenden Bauwerk
- Mit 3 Spezialvorreiberverschlüssen

- Entsprechend Güte- und Prüfbestimmungen Gütesicherung Kanalguß RAL-GZ 692
- Rückstausicher bis 2 bar
- Schachtabdeckungen entsprechend DIN EN 124-2
- Mit Dichtung
- Öl- und benzinbeständig
- Gas- und geruchsdicht bei drucklos auftretenden Kanal- und Fäkalgasen



	Rahmenhöhe [mm]	Lüftungs- öffnung	Beschriftung Rahmen	Gewicht [kg]	VPE [Stk]	Artikel-Nr.	Preis/ Stk. [EUR]	KG
	125	Ohne	Ohne	91,5	10	603956	656,00	1

Für den rückstausicheren Einbau der Schachtabdeckung wird ein Satz Befestigungslaschen Art.-Nr.: 57184 benötigt.

Rahmenausführung: Hochwasserschutz

ACO Produktvorteile

- Deckel aus Gusseisen GJS
- Deckelgewicht ca. 69 kg
- Mit Lüftungsöffnungen bei Bedarf verschließbar um das Eindringen von Fremdwasser in die Kanalisation zu verhindern
- Rahmen aus Gusseisen GJS, mit Außenflansch
- Mit 3 Schraubverschlüssen

- Schachtabdeckungen entsprechend DIN EN 124-2
- Mit Dichtung
- Öl- und Benzinbeständig
- Lüftungsöffnungen: 171 cm² Lüftungsquerschnitt

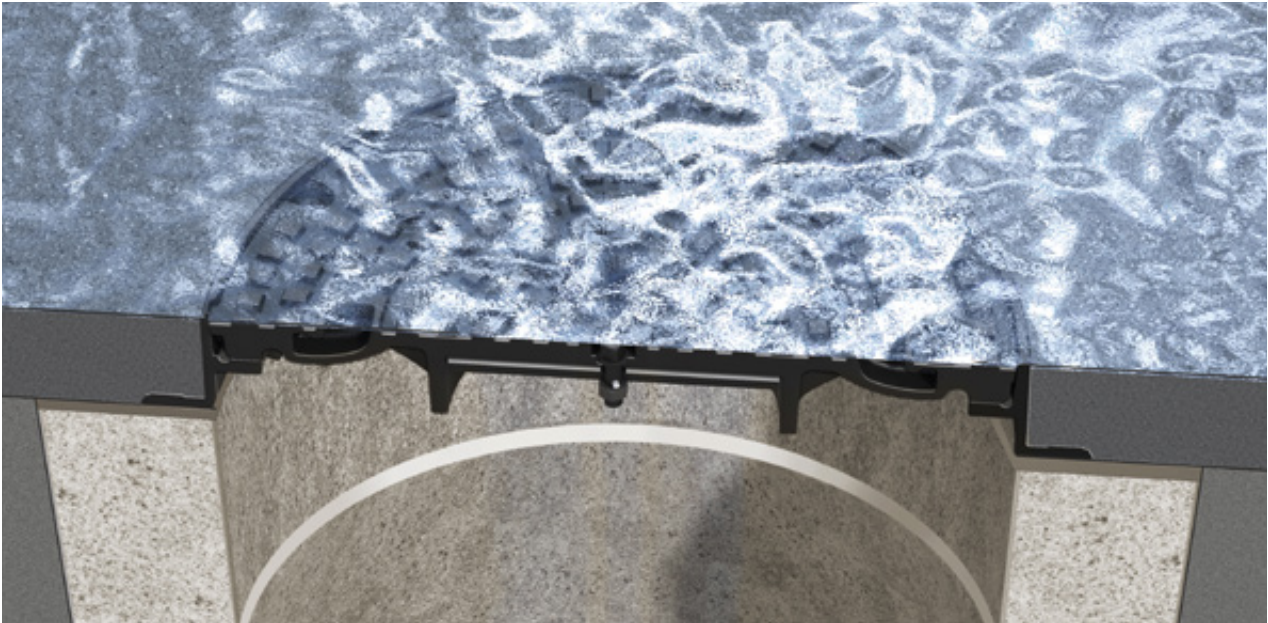


	Rahmenhöhe	Lüftungs- öffnung	Beschriftung Rahmen	Gewicht	VPE	Artikel-Nr.	Preis/ Stk.	KG
	[mm]			[kg]	[Stk]		[EUR]	
	110	Mit	Ohne	114,0	10	1206385	886,00	1

Für den rückstausicheren Einbau der Schachtabdeckung wird ein Satz Befestigungslaschen Art.-Nr.: 57184 benötigt.

Anwendungsbeispiel

1



Beim Erreichen kritischer Pegelstände wird die Kanalisation durch das Schließen von Hochwasserschiebern gegen eindringendes Flusswasser gesichert.

Schließen der Lüftungsöffnungen
mit Bedienschlüssel Art. Nr. 85518
durch Drehen bis zum Anschlag
im Uhrzeigersinn



Rahmenausführung: Bituplan einwalzbar

ACO Produktvorteile

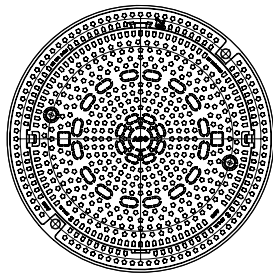
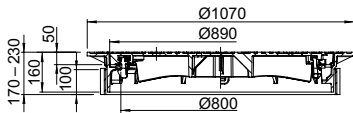
- **Ruhig:** Klapperfrei durch PEWEPREN-Einlage im Rahmen und mechanisch bearbeitete Auflageflächen an Deckel und Rahmen
- **Rutschfest:** Mit einbau- und fahrtrichtungs-unabhängiger rutschfester Oberfläche
- Deckel aus Gusseisen GJS
- Deckelgewicht ca. 74 kg
- Rahmen aus Gusseisen GJL, hochziehbar
- Rahmen mit winkelförmigem Querschnitt mit eckigem Flanschrand
- Rahmen mit integrierter Aufnahme für die ACO Einsteighilfe
- Mit metallischem Adapterring
- Verkehrssicher und einfach bedienbar durch Deckel mit schraublosen, wartungs-freien Arretierungen aus hochverschleiß-festem Kunststoff

- Entsprechend Güte- und Prüf-bestimmungen Gütesicherung Kanaluss RAL-GZ 692
- Schachtabdeckungen entsprechend DIN EN 124-2
- Zum oberflächenbündigen Einbau in Bituminöse Fahrbeläge
- Mit 4 Taschen zum Einhängen eines Schmutzfängers
- **Luftdurchlässig:** bei Ausführungen mit Lüftungsöffnungen: 338 cm² Lüftungs-querschnitt



Rahmenhöhe	Lüftung- öffnung	Beschriftung Rahmen	Gewicht	VPE	Artikel-Nr.	Preis/ Stk.	KG
[mm]			[kg]	[Stk]		[EUR]	

Einbauhöhe: 170 – 230 mm



160

Mit	Ohne		152,0	5	210606	1.190,00	1
Ohne	Ohne		154,0	5	210607	1.190,00	1

Rahmenausführung: Gusseisen

ACO Produktvorteile

- **Ruhig:** Klapperfrei durch PEWEPREN-Einlage im Rahmen und mechanisch bearbeitete Auflageflächen an Deckel und Rahmen
- **Rutschfest:** Mit einbau- und fahrtrichtungs-unabhängiger rutschfester Oberfläche
- Deckel aus Gusseisen GJS
- Deckelgewicht ca. 74 kg
- Rahmen aus Gusseisen GJL, hochziehbar
- Rahmen mit integrierter Aufnahme für die ACO Einsteighilfe
- Verkehrssicher und einfach bedienbar durch Deckel mit schraublosen, wartungs-freien Arretierungen aus hochverschleiß-festem Kunststoff

- Entsprechend Güte- und Prüfbestimmungen Gütesicherung Kanalguss RAL-GZ 692
- Schachtabdeckungen entsprechend DIN EN 124-2
- Mit 4 Taschen zum Einhängen eines Schmutzfängers
- **Luftdurchlässig:** bei Ausführungen mit Lüftungsöffnungen: 338 cm² Lüftungsquerschnitt



	Rahmenhöhe	Lüftungs- öffnung	Beschriftung Rahmen	Gewicht	VPE	Artikel-Nr.	Preis/ Stk.	KG
	[mm]			[kg]	[Stk]		[EUR]	
 	125	Mit	Ohne	121,0	5	210608	920,00	1
			Fernwärme	121,0	5	210601	1.294,00	1
		Ohne	Ohne	123,0	5	210609	920,00	1
			Fernwärme	123,0	5	210600	1.294,00	1

Rahmenausführung: Gusseisen mit Zentraldeckel

ACO Produktvorteile

- **Ruhig:** Klapperfrei durch PEWEPREN-Einlage im Rahmen und mechanisch bearbeitete Auflageflächen an Deckel und Rahmen
- **Rutschfest:** Mit einbau- und fahrtrichtungs-unabhängiger rutschfester Oberfläche
- Deckel aus Gusseisen GJS mit Zentraldeckel aus Gusseisen GJL
- Zentraldeckel lichte Weite 400
- Gewicht Deckel mit Zentraldeckel ca. 72 kg
- Rahmen aus Gusseisen GJL, hochziehbar
- Rahmen mit integrierter Aufnahme für die ACO Einsteighilfe
- Verkehrssicher und einfach bedienbar durch Deckel und Zentraldeckel mit schraublosen, wartungsfreien Arretierungen aus hochverschleißfestem Kunststoff

- Schachtabdeckungen entsprechend DIN EN 124-2
- Mit 4 Taschen zum Einhängen eines Schmutzfängers
- Bei Ausführung mit Lüftungsöffnungen: 282 cm² Lüftungsquerschnitt



	Rahmenhöhe [mm]	Lüftungsöffnung	Beschriftung Rahmen	Gewicht [kg]	VPE [Stk]	Artikel-Nr.	Preis/ Stk. [EUR]	KG
	125	Mit	Keine	121,0	5	1209143	1.325,00	1
	125	Ohne	Keine	123,0	5	1209442	1.325,00	1

Rahmenausführung: tagwasserdicht/rückstausicher

ACO Produktvorteile

- Deckel aus Gusseisen GJS
- Deckelgewicht ca. 80 kg
- Rahmen aus Gusseisen GJL zur Verankerung auf dem darunterliegenden Bauwerk
- Mit 4 Spezialvorreiberverschlüssen

- Entsprechend Güte- und Prüfbestimmungen Gütesicherung Kanalguß RAL-GZ 692
- Tagwasserdicht und rückstausicher bis 1 bar
- Schachtabdeckungen entsprechend DIN EN 124-2
- Gas- und geruchsdicht bei drucklos auftretenden Kanal- und Fäkalgasen
- Mit Dichtung
- Öl- und Benzinbeständig
- Für den rückstausicheren Einbau wird ein Satz Befestigungslaschen (Art.-Nr. 57184) benötigt



	Rahmenhöhe [mm]	Lüftungs- öffnung	Beschriftung Rahmen	Gewicht [kg]	VPE [Stk]	Artikel-Nr.	Preis/ Stk. [EUR]	KG
 	125	Ohne	Ohne	130,0	5	607178	1.295,00	1

Rahmenausführung: Hochwasserschutz

ACO Produktvorteile

- Deckel aus Gusseisen GJS
- Deckelgewicht ca. 86 kg
- Mit Lüftungsöffnungen bei Bedarf verschließbar um das Eindringen von Fremdwasser in die Kanalisation zu verhindern
- Rahmen aus Gusseisen GJS, mit Außenflansch
- Mit 6 Schraubverschlüssen

- Schachtabdeckungen entsprechend DIN EN 124-2
- Mit Dichtung
- Öl- und Benzinbeständig
- Lüftungsöffnungen: 171 cm² Lüftungsquerschnitt



	Rahmenhöhe	Lüftungs- öffnung	Beschriftung Rahmen	Gewicht	VPE	Artikel-Nr.	Preis/ Stk.	KG
	[mm]			[kg]	[Stk]		[EUR]	
	105	Mit	Ohne	144,0	10	1206409	1.460,00	1

Rahmenausführung: Beguplan

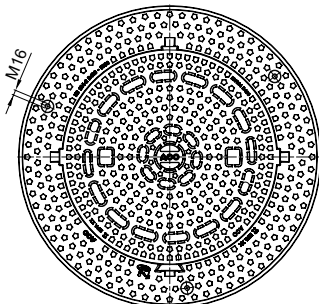
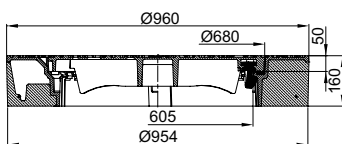
ACO Produktvorteile

- **Ruhig:** Klapperfrei durch PEWEPREN-Einlage im Rahmen und mechanisch bearbeitete Auflageflächen an Deckel und Rahmen
- **Rutschfest:** Mit einbau- und fahrtrichtungs-unabhängiger rutschfester Oberfläche
- Deckel aus Gusseisen GJS
- Deckelgewicht ca. 39 kg
- BEGU Rahmen mit großer Aufstandsfläche zur Schachtentlastung, Außendurchmesser 960 mm, hochziehbar
- Anschlagpunkte für Einbau- und Transport-hilfen an der Rahmenoberseite
- Rahmen mit integrierter Aufnahme für die ACO Einsteighilfe
- Rahmen passend für Deckel nach DIN 19584
- Verkehrssicher und einfach bedienbar durch Deckel mit schraublosen, wartungs-freien Arretierungen aus hochverschleiß-festem Kunststoff

- Entsprechend Güte- und Prüf-bestimmungen Gütesicherung
- Kanalguss RAL-GZ 692
- Schachtabdeckungen entsprechend DIN EN 124-2
- Mit 4 Taschen zum Einhängen eines Schmutzfängers nach DIN 1221
- **Luftdurchlässig:** bei Ausführungen mit Lüftungsöffnungen: 323 cm² Lüftungs-querschnitt



Rahmenhöhe	Lüftungs- öffnung	Beschriftung Rahmen	Gewicht	VPE	Artikel-Nr.	Preis/ Stk.	KG
[mm]			[kg]	[Stk]		[EUR]	



160

Mit	Ohne	233,0	4	1206139	984,00	1
Ohne	Ohne	235,0	4	1206140	984,00	1

Rahmenausführung: BEGU rund

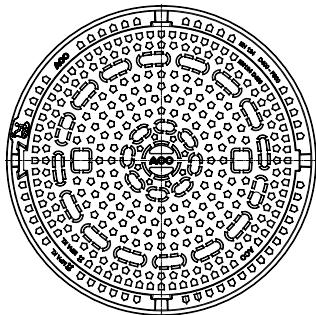
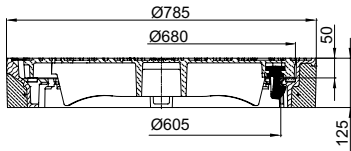
ACO Produktvorteile

- **Ruhig:** Klapperfrei durch PEWEPREN-Einlage im Rahmen und mechanisch bearbeitete Auflageflächen an Deckel und Rahmen
- **Rutschfest:** Mit einbau- und fahrtrichtungs-unabhängiger rutschfester Oberfläche
- Deckel aus Gusseisen GJS
- Deckelgewicht ca. 39 kg
- BEGU-Rahmen, hochziehbar
- Rahmen mit integrierter Aufnahme für die ACO Einsteighilfe
- Rahmen passend für Deckel nach DIN 19584
- Verkehrssicher und einfach bedienbar durch Deckel mit schraublosen, wartungsfreien Arretierungen aus hochverschleißfestem Kunststoff

- Entsprechend Güte- und Prüfbestimmungen Gütesicherung Kanaluss RAL-GZ 692
- Schachtabdeckungen entsprechend DIN EN 124-2
- Mit 4 Taschen zum Einhängen eines Schmutzfängers nach DIN 1221
- **Luftdurchlässig:** bei Ausführungen mit Lüftungsöffnungen: 323 cm² Lüftungsquerschnitt



Rahmenhöhe	Lüftungs- öffnung	Beschriftung Rahmen	Gewicht	VPE	Artikel-Nr.	Preis/ Stk.	KG
[mm]			[kg]	[Stk]		[EUR]	
125	Mit	Ohne	111,0	10	210550	879,00	1
	Ohne	Ohne	113,0	10	210551	879,00	1



Rahmenausführung: Gusseisen

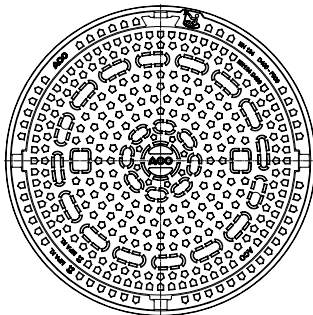
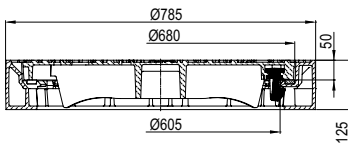
ACO Produktvorteile

- **Ruhig:** Klapperfrei durch PEWEPREN-Einlage im Rahmen und mechanisch bearbeitete Auflageflächen an Deckel und Rahmen
- **Rutschfest:** Mit einbau- und fahrtrichtungs-unabhängiger rutschfester Oberfläche
- Deckel aus Gusseisen GJS
- Deckelgewicht ca. 39 kg
- Rahmen aus EN-GJL, hochziehbar
- Rahmen mit integrierter Aufnahme für die ACO Einsteighilfe
- Rahmen passend für Deckel nach DIN 19584
- Verkehrssicher und einfach bedienbar durch Deckel mit schraublosen, wartungsfreien Arretierungen aus hochverschleißfestem Kunststoff

- Entsprechend Güte- und Prüfbestimmungen Gütesicherung Kanalguß RAL-GZ 692
- Schachtabdeckungen entsprechend DIN EN 124-2
- Mit 4 Taschen zum Einhängen eines Schmutzfängers nach DIN 1221
- **Luftdurchlässig:** bei Ausführungen mit Lüftungsöffnungen: 323 cm² Lüftungsquerschnitt



Rahmenhöhe	Lüftungs- öffnung	Beschriftung Rahmen	Gewicht	VPE	Artikel-Nr.	Preis/ Stk.	KG
[mm]			[kg]	[Stk]		[EUR]	



125

Mit	Ohne	111,0	10	210556	1.137,00	1
Ohne	Ohne	113,0	10	210557	1.137,00	1

Rahmenausführung: BEGU quadratisch

ACO Produktvorteile

- **Ruhig:** Klapperfrei durch PEWEPREN-Einlage im Rahmen und mechanisch bearbeitete Auflageflächen an Deckel und Rahmen
- **Rutschfest:** Mit einbau- und fahrtrichtungs-unabhängiger rutschfester Oberfläche
- Deckel aus Gusseisen GJS
- Deckelgewicht ca. 39 kg
- BEGU-Rahmen quadratisch, hochziehbar
- Rahmen mit integrierter Aufnahme für die ACO Einsteighilfe
- Rahmen passend für Deckel nach DIN 19584
- Verkehrssicher und einfach bedienbar durch Deckel mit schraublosen, wartungsfreien Arretierungen aus hochverschleißfestem Kunststoff

- Entsprechend Güte- und Prüfbestimmungen Gütesicherung Kanalguß RAL-GZ 692
- Schachtabdeckungen entsprechend DIN EN 124-2
- Mit 4 Taschen zum Einhängen eines Schmutzfängers nach DIN 1221
- **Luftdurchlässig:** bei Ausführungen mit Lüftungsöffnungen: 323 cm² Lüftungsquerschnitt



	Rahmenhöhe	Lüftungs- öffnung	Beschriftung Rahmen	Gewicht	VPE	Artikel-Nr.	Preis/ Stk.	KG
	[mm]			[kg]	[Stk]		[EUR]	
	125	Mit	Ohne	164,0	5	210554	1.085,00	1
		Ohne	Ohne	166,0	5	210555	1.085,00	1

Rahmenausführung: Gusseisen

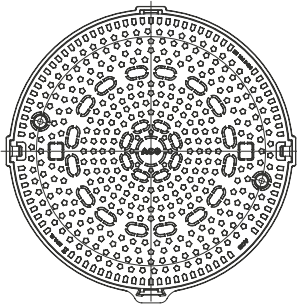
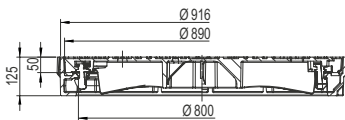
ACO Produktvorteile

- **Ruhig:** Klapperfrei durch PEWEPREN-Einlage im Rahmen und mechanisch bearbeitete Auflageflächen an Deckel und Rahmen
- **Rutschfest:** Mit einbau- und fahrtrichtungs-unabhängiger rutschfester Oberfläche
- Deckel aus Gusseisen GJS
- Deckelgewicht ca. 91 kg
- Rahmen aus Gusseisen GJL, hochziehbar
- Rahmen mit integrierter Aufnahme für die ACO Einsteighilfe
- Verkehrssicher und einfach bedienbar durch Deckel mit schraublosen, wartungsfreien Arretierungen aus hochverschleißfestem Kunststoff

- Entsprechend Güte- und Prüfbestimmungen Gütesicherung Kanalguss RAL-GZ 692
- Schachtabdeckungen entsprechend DIN EN 124-2
- Mit 4 Taschen zum Einhängen eines Schmutzfängers
- **Luftdurchlässig:** bei Ausführungen mit Lüftungsöffnungen: 338 cm² Lüftungsquerschnitt



Rahmenhöhe	Lüftungs- öffnung	Beschriftung Rahmen	Gewicht	VPE	Artikel-Nr.	Preis/ Stk.	KG
[mm]			[kg]	[Stk]		[EUR]	



125	Mit	Ohne	142,0	5	210618	1.965,00	1
	Ohne	Ohne	145,0	5	210619	1.965,00	1

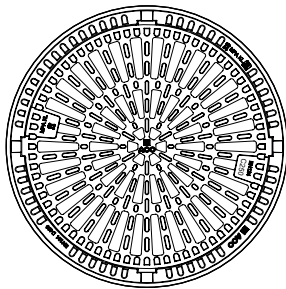
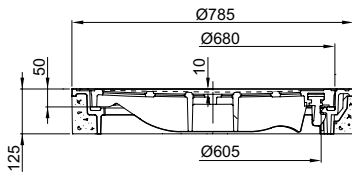
Rahmenausführung Bituplan für Klasse F 900 auf Anfrage.

Rahmenausführung: BEGU rund

ACO Produktvorteile

- Klapperfrei durch formschlüssig gesicherte PEWEPREN-Einlage und mechanisch bearbeitete Auflageflächen im Rahmen
- Mit einbau- und fahrtrichtungsunabhängiger griffiger Oberfläche
- Rost aus Gusseisen GJS
- Rostgewicht ca. 38 kg
- BEGU-Rahmen, hochziehbar
- Rahmen mit integrierter Aufnahme für die ACO Einsteighilfe
- Rahmen passend für Deckel nach DIN 19584
- Verkehrssicher und einfach bedienbar durch Deckel mit Schraublosen, wartungsfreien Arretierungen aus hochverschleißfestem Kunststoff

- Entsprechend Güte- und Prüfbestimmungen Gütesicherung Kanalguß RAL-GZ 692
- Aufsatz gemäß DIN EN 124-2
- Mit 4 Taschen zum Einhängen eines Schmutzfängers nach DIN 1221-F oder eines Eimers nach DIN 4052 mittels Gusstrichter
- Muldenform
- Stichmaß 10 mm
- **Einlaufquerschnitt 1190 cm²**



Rahmenhöhe	Lüftungs- öffnung	Beschriftung Rahmen	Gewicht	VPE	Artikel-Nr.	Preis/ Stk.	KG
[mm]			[kg]	[Stk]		[EUR]	

125	Mit	Ohne	107,0	10	210610	369,00	1
-----	-----	------	-------	----	--------	--------	---

Rahmenausführung: BEGU rund

ACO Produktvorteile








- Klapperfrei durch formschlüssig gesicherte PEWEPREN-Einlage und mechanisch bearbeitete Auflageflächen im Rahmen
- Mit einbau- und fahrtrichtungsunabhängiger griffiger Oberfläche
- Rost aus Gusseisen GJS
- Rostgewicht ca. 38 kg
- BEGU-Rahmen, hochziehbar
- Rahmen mit integrierter Aufnahme für die ACO Einsteighilfe
- Rahmen passend für Deckel nach DIN 19584
- Verkehrssicher und einfach bedienbar durch Deckel mit Schraublosen, wartungsfreien Arretierungen aus hochverschleißfestem Kunststoff












- Entsprechend Güte- und Prüfbestimmungen Gütesicherung Kanalguss RAL-GZ 692
- Aufsatz gemäß DIN EN 124-2
- Mit 4 Taschen zum Einhängen eines Schmutzfängers nach DIN 1221-F oder eines Eimers nach DIN 4052 mittels Gusstrichter
- Muldenform
- Stichmaß 10 mm
- **Einlaufquerschnitt 1190 cm²**



	Rahmenhöhe	Lüftungsöffnung	Beschriftung Rahmen	Gewicht	VPE	Artikel-Nr.	Preis/Stk.	KG
	[mm]			[kg]	[Stk]		[EUR]	
	125	Mit	Ohne	107,0	10	210611	462,00	1

Zubehör

	Beschreibung	Passend für	Gewicht	VPE	Artikel-Nr.	Preis/	
			[kg]	[Stk]		Stk.	KG
						[EUR]	
	Aushebe- und Bedienschlüssel ■ Länge: 600 mm	<ul style="list-style-type: none"> ■ Schachtabdeckungen Multitop, Civictop, Durpren, Pewepren ■ Aufsätze Multitop, Aqua Plus, Standard ■ Brückenabläufe 	1,5	1	600643	67,00	4
	Bedienschlüssel ■ Schlüsselweite 18/22 mm	<ul style="list-style-type: none"> ■ Spezialvorreiber 	1,5	1	85518	49,00	4
	Handhaken ■ Zum Ausheben der Schachtabdeckungen ■ Länge: 800 mm ■ Stahl verzinkt	<ul style="list-style-type: none"> ■ Schachtabdeckungen Multitop, Civictop, Duropren, Pewepren, SAKU 	1,5	1	57191	67,00	4
	Handhaken ■ Zum Ausheben der Schachtabdeckungen ■ Länge: 230 mm ■ Stahl verzinkt	<ul style="list-style-type: none"> ■ Schachtabdeckungen Multitop, Civictop, Duropren, Pewepren, SAKU 	1,5	1	85516	43,00	4
	Einsteighilfe für den Schachteinstieg ■ Edelstahl	<ul style="list-style-type: none"> ■ Schachtabdeckungen Multitop, Civictop, Duropren, Pewepren 	7,0	1	1203121	377,00	4
	Dämpfende Einlage LW 600 ■ verliersicher einknüpfbare	<ul style="list-style-type: none"> ■ Schachtabdeckungen Multitop, Duropren und Pewepren, Klasse D 400 – F 900 ab Herstellungsjahr 2015 (Abdeckungen bzw. Rahmen im 5-Eckdesign) ■ Hinweis: Je Abdeckung werden 4 dämpfende Einlagen benötigt 	0,2	1	1203190	9,00	1
	Dämpfende Einlage LW 600 ■ 436,9 x 29 mm	<ul style="list-style-type: none"> ■ Schachtabdeckungen Multitop und Duropren, Klasse D 400 – F 900 bis Herstellungsjahr 2007-2015 ■ (Abdeckungen bzw. Rahmen im Strahlendesign) ■ Hinweis: Je Abdeckung werden 4 dämpfende Einlagen benötigt 	0,2	1	602320	6,00	1

Beschreibung	Passend für	Gewicht VPE		Artikel-Nr.	Preis/ Stk. KG	
		[kg]	[Stk]		[EUR]	
 <p>Dämpfende Einlage LW 800 ■ verliersicher einknüpfbare</p>	<ul style="list-style-type: none"> ■ Schachtabdeckungen Multitop, Klasse D 400 – F 900 ab Herstellungsjahr 2015 (Abdeckungen im 5-Eckdesign) ■ Hinweis: Je Abdeckung werden 4 dämpfende Einlagen benötigt 	0,2	1	1203870	11,00	1
 <p>Dämpfende Einlage LW 800 ■ 586 x 29 mm</p>	<ul style="list-style-type: none"> ■ Schachtabdeckungen Multitop, Klasse D 400 bis Herstellungsjahr 2015 (Abdeckungen im Strahlendesign) ■ Hinweis: Je Abdeckung werden 4 dämpfende Einlagen benötigt 	0,2	1	602794	8,50	1
 <p>Keile ■ Zum Aufsetzen und Anpassen von Schachtabdeckungen auf Schachtbauwerken gemäß DIN 4034 T1</p>	<ul style="list-style-type: none"> ■ Typ A für Zwischenraumhöhe: 25 – 35 mm ■ Typ B für Zwischenraumhöhe: 45 – 55 mm 	0,7	16	03097	6,00	4
 <p>Deckel Multitop mit Lüftungsöffnungen D 400 ■ Mit Verschlüssen zur Sicherung gegen Auftrieb</p>	<ul style="list-style-type: none"> ■ Alle Rahmen von Schachtabdeckungen Multitop und Duropren ab Herstellungsjahr 2020 ■ Nicht passend zu System Beguplan 	39,0	1	1207505	307,00	4
 <p>Deckel Multitop ohne Lüftungsöffnungen D 400 ■ Mit Verschlüssen zur Sicherung gegen Auftrieb</p>	<ul style="list-style-type: none"> ■ Alle Rahmen von Schachtabdeckungen Multitop und Duropren ab Herstellungsjahr 2020 ■ Nicht passend zu System Beguplan 	41,0	1	1207506	307,00	4
 <p>Einbauschalung für Schachtabdeckungen LW 600</p>	<ul style="list-style-type: none"> ■ Schachtabdeckungen System Bituplan LW 600 	10,0	1	64476	394,00	4
 <p>Einbauschalung für Schachtabdeckungen LW 800</p>	<ul style="list-style-type: none"> ■ Schachtabdeckungen System Bituplan LW 800 	28,5	1	210132	509,00	4
 <p>Befestigungslaschen ■ Zur auftriebssicheren Verankerung ■ 1 Satz bestehend aus 8 Befestigungslaschen inkl. Schrauben</p>	<ul style="list-style-type: none"> ■ Schachtabdeckungen LW 800 ■ Ausführung tagwasserdicht/rückstausicher 	7,0	1	57184	202,00	4
 <p>Trichter ■ Mit Eimerauflage aus Guss-eisen</p>	<ul style="list-style-type: none"> ■ Einlaufroste für Schächte 	9,0	1	85621	79,00	4
 <p>Einbauset ■ Bestehend aus: □ 3 Stück Einbauhilfe □ 3 Stück Ringschraube □ 1 Stück Innensechskantschlüssel □ 1 Stück Ringschlüssel</p>	<ul style="list-style-type: none"> ■ Schachtabdeckungen System Beguplan 	12,0	1	1206144	1.035,00	1
 <p>Schmutzfänger für Schachtabdeckungen ■ Stahl verzinkt</p>	<ul style="list-style-type: none"> ■ Schachtabdeckungen LW 800 	7,0	36	57188	150,00	4

Design-Schachtabdeckungen mit Wappen

Zum guten Gesamteindruck ästhetisch gestalteter Verkehrsflächen mit hochwertigen Pflaster- oder Plattenbelägen in Fußgängerzonen oder vor Firmengebäuden gehören auch optisch ansprechende Schachtabdeckungen. Zum Beispiel individuelle Deckel mit Stadtwappen oder Firmenlogo. Sie entwerfen, ACO Passavant Detego kümmert sich um die Details.



Kontrollschächte sind in urbanen Verkehrsflächen allgegenwärtig. Oft ist bei den Abdeckungen der Schächte ein gutes Design gefragt.

einzigartig

Individueller Deckel



Mit Lüftungsöffnungen

Ohne Lüftungsöffnungen



Ihr Design

Abdeckungen wie in keiner anderen Stadt

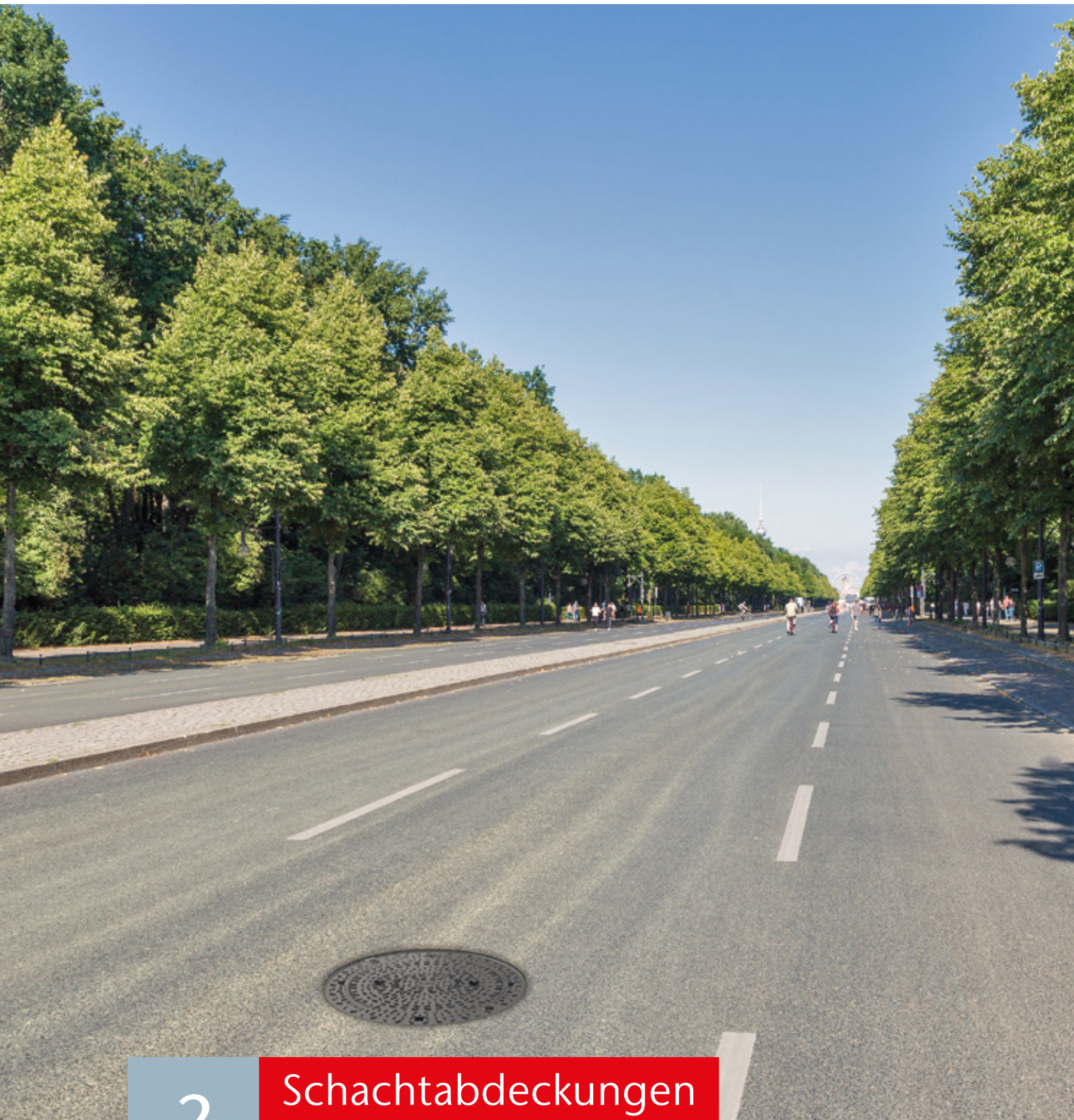
Mit Design-Abdeckungen/Wappendeckeln bietet ACO Passavant Detego die Möglichkeit, die Oberfläche von Schachtabdeckungen mit einem Stadtwappen, Firmenlogo oder ähnlichen Motiven individuell zu gestalten.

Die einzige Voraussetzung für eine besondere Schachtabdeckung ist es, eine Idee zu haben. Der Entstehungsprozess ist standardisiert, bietet aber viel Freiraum für kreative Entwürfe. So können Sie ganz einfach unverwechselbare Designs für besondere Orte gestalten.

Wir liefern Ihre individuelle Schachtabdeckung: Deckel mit oder ohne Lüftungsöffnungen, Rahmen gemäß Ihren Anforderungen. Selbstverständlich entsprechen die Abdeckungen der DIN EN 124. So kommt auch die Sicherheit nicht zu kurz.

Ihr Design-Deckel kann mit allen Rahmenausführungen des ACO Multitop Programms kombiniert werden.

Unser Expertenteam berät Sie gern zur Gestaltung Ihrer Design-Schachtabdeckung.
www.aco-detego.de/kontakt



2

Schachtabdeckungen
Civictop



Schachtabdeckungen Civictop

Schachtabdeckungen Civictop
rund
D 400

Lichte Weite 600

Rahmenausführung: Bituplan	2-3
Rahmenausführung: BEGU rund	2-5
Zubehör	2-6



Rahmenausführung: Bituplan

ACO Produktvorteile

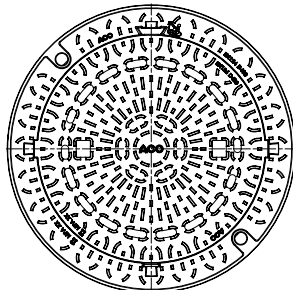
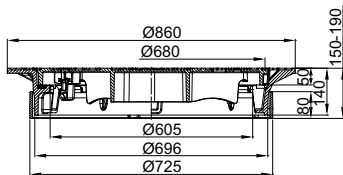
- Deckel aus Gusseisen GJS
- Deckelgewicht ca. 34 kg
- Rahmen aus Gusseisen GJL, hochziehbar
- Rahmen mit winkelförmigem Querschnitt mit eckigem Flanschrand
- Rahmen mit integrierter Aufnahme für die ACO Einsteighilfe
- PEWEPREN-Einlage und mechanisch bearbeitete Auflageflächen im Rahmen
- Rahmen passend für Deckel nach DIN 19584
- Mit metallischem Adapterring
- Verkehrssicher und einfach bedienbar durch Deckel mit Schraublosen, wartungsfreien Arretierungen aus hochverschleißfestem Kunststoff.

- Entsprechend Güte- und Prüfbestimmungen Gütesicherung Kanalguß RAL-GZ 692
- Schachtabdeckungen entsprechend DIN EN 124-2
- Zum oberflächenbündigen Einbau in Bituminöse Fahrbahnbeläge
- Mit 4 Taschen zum Einhängen eines Schmutzfängers nach DIN 1221
- Bei Ausführungen mit Lüftungsöffnungen: 250 cm² Lüftungsquerschnitt



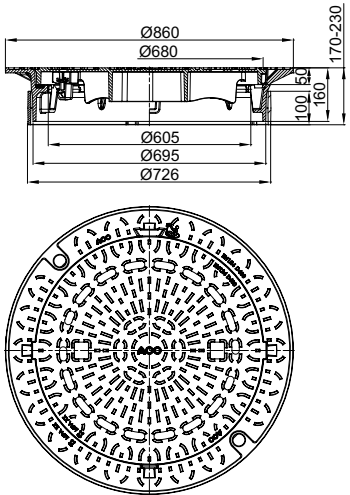
Rahmenhöhe	Lüftungs- öffnung	Beschriftung Rahmen	Gewicht	VPE	Artikel-Nr.	Preis/ Stk.	KG
[mm]			[kg]	[Stk]		[EUR]	

Einbauhöhe: 150 – 190 mm



140

	Mit	Ohne	101,0	5	210660	430,00	1
	Ohne	Ohne	103,0	5	210661	430,00	1

Rahmenhöhe	Lüftungs- öffnung	Beschriftung Rahmen	Gewicht	VPE	Artikel-Nr.	Preis/ Stk.	KG
[mm]			[kg]	[Stk]		[EUR]	
Einbauhöhe: 170 – 230 mm							
160		Mit	Ohne	106,0	5	210650	430,00 1
		Ohne	Ohne	108,0	5	210651	430,00 1

Rahmenausführung: BEGU rund

ACO Produktvorteile









- Deckel aus Gusseisen GJS
- Deckelgewicht ca. 34 kg
- BEGU-Rahmen, hochziehbar
- Rahmen mit integrierter Aufnahme für die ACO Einsteighilfe
- PEWEPREN-Einlage und mechanisch bearbeitete Auflageflächen im Rahmen
- Rahmen passend für Deckel nach DIN 19584
- Verkehrssicher und einfach bedienbar durch Deckel mit Schraublosen, wartungsfreien Arretierungen aus hochverschleißfestem Kunststoff

- Entsprechend Güte- und Prüfbestimmungen Gütesicherung Kanaluss RAL-GZ 692
- Schachtabdeckungen entsprechend DIN EN 124-2
- Mit 4 Taschen zum Einhängen eines Schmutzfängers nach DIN 1221
- Bei Ausführungen mit Lüftungsöffnungen: 250 cm² Lüftungsquerschnitt



	Rahmenhöhe	Lüftungs- öffnung	Beschriftung Rahmen	Gewicht	VPE	Artikel-Nr.	Preis/ Stk.	KG
	[mm]			[kg]	[Stk]		[EUR]	
	125	Mit	Ohne	101,0	10	210652	331,00	1
		Ohne	Ohne	103,0	10	210653	331,00	1
	160	Mit	Ohne	114,0	8	210654	331,00	1
		Ohne	Ohne	116,0	8	210655	331,00	1

Zubehör

	Beschreibung	Passend für	Gewicht		Artikel-Nr.	Preis/	
			[kg]	[Stk]		Stk.	KG
						[EUR]	
	Aushebe- und Bedienschlüssel ■ Länge: 600 mm	■ Schachtabdeckungen Multitop, Civictop, Durpren, Pewepren ■ Aufsätze Multitop, Aqua Plus, Standard ■ Brückenabläufe	1,5	1	600643	67,00	4
	Handhaken ■ Zum Ausheben der Schachtabdeckungen ■ Länge: 800 mm ■ Stahl verzinkt	■ Schachtabdeckungen Multitop, Civictop, Duropren, Pewepren, SAKU	1,5	1	57191	67,00	4
	Handhaken ■ Zum Ausheben der Schachtabdeckungen ■ Länge: 230 mm ■ Stahl verzinkt	■ Schachtabdeckungen Multitop, Civictop, Duropren, Pewepren, SAKU	1,5	1	85516	43,00	4
	Einsteighilfe für den Schachteinstieg ■ Edelstahl	■ Schachtabdeckungen Multitop, Civictop, Duropren, Pewepren	7,0	1	1203121	377,00	4
	Keile ■ Zum Aufsetzen und Anpassen von Schachtabdeckungen auf Schachtbauwerken gemäß DIN 4034 T1	■ Typ A für Zwischenraumhöhe: 25 – 35 mm ■ Typ B für Zwischenraumhöhe: 45 – 55 mm	0,7	16	03097	6,00	4
			1,0	8	03098	7,20	4
	Einbauschalung für Schachtabdeckungen LW 600	■ Schachtabdeckungen System Bituplan LW 600	10,0	1	64476	394,00	4
	Dämpfende Einlage LW 600 ■ verliersicher einknüpftbar	■ Schachtabdeckungen Multitop, Duropren und Pewepren, Klasse D 400 – F 900 ab Herstellungsjahr 2015 (Abdeckungen bzw. Rahmen im 5-Eckdesign)	0,2	1	1203190	9,00	1



3

Schachtabdeckungen
Duopren



Schachtabdeckungen Duopren und ergänzende Produkte

Schachtabdeckungen rund B 125	Lichte Weite 250	Rahmenausführung: tagwasserdicht	3-3	
	Lichte Weite 300	Rahmenausführung: Flanschfuß	3-4	
		Rahmenausführung: Bituplan	3-5	
		Rahmenausführung: Beguplan	3-8	
	Lichte Weite 600	Rahmenausführung: BEGU rund	3-10	
		Rahmenausführung: Gusseisen	3-13	
		Rahmenausführung: BEGU quadratisch	3-15	
	Schachtabdeckungen rund D 400	Lichte Weite 800	Rahmenausführung: Gusseisen	3-17
			Rahmenausführung: tagwasserdicht/rückstausicher	3-18
		Lichte Weite 1260	Rahmenausführung: tagwasserdicht	3-19
Rahmenausführung: Flanschfuß			3-20	
Lichte Weite 700 x 700		Rahmenausführung: mit Zentraldeckel LW 600	3-21	
Lichte Weite 850 x 850	Rahmenausführung: mit Zentraldeckel LW 600	3-22		
Zubehör			3-23	



Rahmenausführung: tagwasserdicht

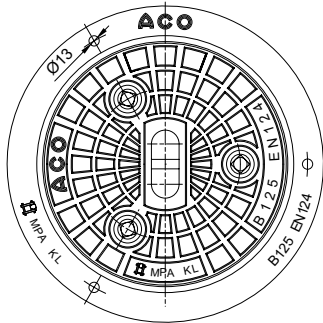
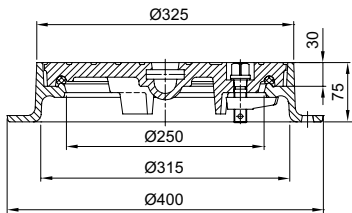
ACO Produktvorteile

- Deckel aus Gusseisen GJL
- Rahmen aus Gusseisen GJL, mit Aussenflansch
- Mit 3 Schraubvorreiberverschlüssen

- Schachtabdeckungen entsprechend DIN EN 124-2
- Tagwasserdicht
- Mit Dichtung
- Öl- und Benzinbeständig
- Gas- und geruchsdicht bei drucklos auftretenden Kanal- und Fäkalgasen



Rahmenhöhe	Lüftungs- öffnung	Beschriftung Rahmen	Gewicht	VPE	Artikel-Nr.	Preis/ Stk.	KG
[mm]			[kg]	[Stk]		[EUR]	
75	Ohne	Ohne	23,0	10	4365.00.00	484,00	1



Rahmenausführung: Flanschfuß

ACO Produktvorteile

- Deckel aus Gusseisen GJL
- Rahmen aus Gusseisen GJL, mit Aussenflansch
- Mit Hebelverschluss
- Mit dämpfender Einlage PEWEPREN

- Schachtabdeckungen entsprechend DIN EN 124-2 und DIN 1229
- Lüftungsöffnungen: 158 cm² Lüftungsquerschnitt



3

	Rahmenhöhe	Lüftungs- öffnung	Beschriftung Rahmen	Gewicht	VPE	Artikel-Nr.	Preis/ Stk.	KG
	[mm]			[kg]	[Stk]		[EUR]	
	150	Mit	Ohne	54,0	12	4361.00.00	538,00	1

Rahmenausführung: Duropren Bituplan

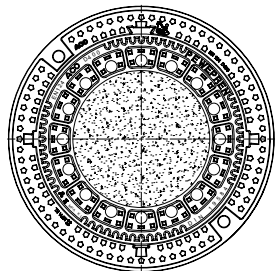
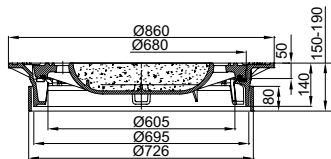
ACO Produktvorteile

- Klapperfrei und verschleißarm durch DUROPREN-Einlage
 - BEGU-Deckel
 - Rahmen aus Gusseisen GJL, hochziehbar
 - Rahmen mit winkelförmigem Querschnitt mit eckigem Flanschrand
 - Rahmen mit integrierter Aufnahme für die ACO Einsteighilfe
 - Rahmen passend für Deckel nach DIN 19584
 - Mit metallischem Adapterring
- Entsprechend Güte- und Prüfbestimmungen Gütesicherung Kanalguß RAL-GZ 692
 - Schachtabdeckungen entsprechend DIN EN 124-2 und DIN 1229
 - Zum oberflächenbündigen Einbau in Bituminöse Fahrbahnbeläge
 - Mit 4 Taschen zum Einhängen eines Schmutzfängers nach DIN 1221
 - Bei Ausführungen mit Lüftungsöffnungen: 182 cm² Lüftungsquerschnitt
 - Deckelgewicht ca. 90 kg



Rahmenhöhe	Lüftungs- öffnung	Beschriftung Rahmen	Gewicht	VPE	Artikel-Nr.	Preis/ Stk.	KG
[mm]			[kg]	[Stk]		[EUR]	

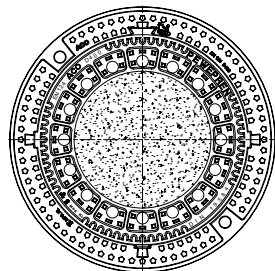
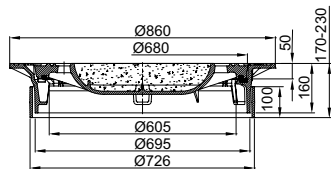
Einbauhöhe: 150 – 190 mm



140

		Ohne	152,0	5	606863	445,00	1
Mit	Regenwasser		152,0	5	1206878	489,00	1
	Schmutzwasser		152,0	5	1206880	489,00	1
Ohne	Ohne		159,5	5	606864	445,00	1
	Regenwasser		159,5	5	1206879	489,00	1
	Schmutzwasser		159,5	5	1206881	489,00	1

Einbauhöhe: 170 – 230 mm



160

		Ohne	157,0	5	605196	445,00	1
Mit	Regenwasser		157,0	5	1204596	489,00	1
	Schmutzwasser		157,0	5	1204533	489,00	1
Ohne	Ohne		164,5	5	605197	445,00	1
	Regenwasser		164,5	5	1204534	490,00	1
	Schmutzwasser		164,5	5	1206289	489,00	1

Rahmenausführung: Duopren Bituplan

ACO Produktvorteile

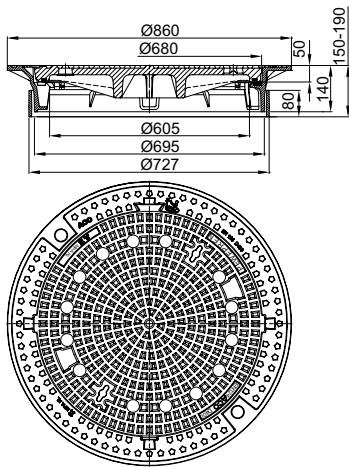
- Klapperfrei und verschleißarm durch
- DUOPREN-Einlage
- Deckel aus Gusseisen GJL
- Rahmen aus Gusseisen GJL, hochziehbar
- Rahmen mit winkelförmigem Querschnitt mit eckigem Flanschrand
- Rahmen mit integrierter Aufnahme für die ACO Einsteighilfe
- Rahmen passend für Deckel nach DIN 19584
- Mit metallischem Adapterring

- Entsprechend Güte- und Prüfbestimmungen Gütesicherung Kanalguß RAL-GZ 692
- Schachtabdeckungen entsprechend DIN EN 124-2 und DIN 1229
- Zum oberflächenbündigen Einbau in Bituminöse Fahrbahnbeläge
- Mit 4 Taschen zum Einhängen eines Schmutzfängers nach DIN 1221
- Bei Ausführungen mit Lüftungsöffnungen: 182 cm² Lüftungsquerschnitt
- Deckelgewicht ca. 90 kg



Rahmenhöhe	Lüftungs- öffnung	Beschriftung Rahmen	Gewicht	VPE	Artikel-Nr.	Preis/ Stk.	KG
[mm]			[kg]	[Stk]		[EUR]	

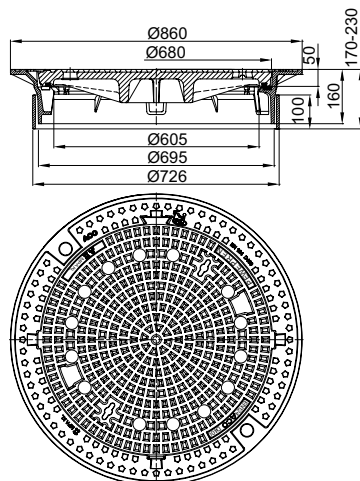
Einbauhöhe: 150 – 190 mm



140

	Ohne		151,0	5	1206460	538,00	1
Mit	Regenwasser		151,0	5	1206882	580,00	1
	Schmutzwasser		151,0	5	1206884	580,00	1
Ohne	Ohne		155,5	5	1206461	538,00	1
	Regenwasser		155,5	5	1206883	580,00	1
	Schmutzwasser		155,5	5	1206885	580,00	1

Einbauhöhe: 170 – 230 mm



160

	Ohne		155,5	5	605198	538,00	1
Mit	Regenwasser		155,5	5	1206886	580,00	1
	Schmutzwasser		155,5	5	1206888	580,00	1
Ohne	Ohne		160,5	5	605199	538,00	1
	Regenwasser		160,5	5	1206887	580,00	1
	Schmutzwasser		160,5	5	1206889	580,00	1

Rahmenausführung: Bituplan

3

ACO Produktvorteile

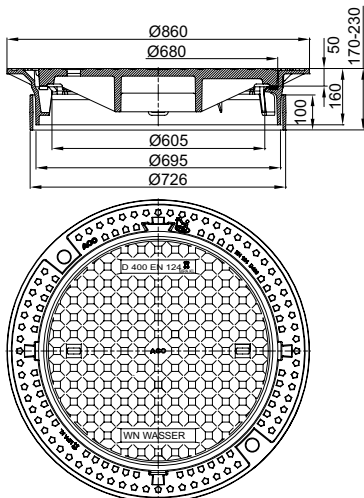
- Deckel aus Gusseisen GJL
- Rahmen aus Gusseisen GJL
- Rahmen mit winkelförmigen Querschnitt mit eckigem Flanschrand
- PEWEPREN-Einlage und mechanisch bearbeitete Auflageflächen im Rahmen
- Rahmen passend für Deckel nach DIN 19584
- Mit metallischem Adapterring

- Entsprechend Güte- und Prüfbestimmungen Gütesicherung Kanalguß RAL-GZ 692
- Schachtabdeckungen entsprechend DIN EN 124-2 und DIN 1229
- Zum oberflächenbündigen Einbau in bituminöse Fahrbahnbeläge
- **Deckelbeschriftung: WN-Wasser**
- Mit 4 Taschen zum Einhängen eines Schmutzfängers nach DIN 1221
- Deckelgewicht ca. 90 kg



Rahmenhöhe	Lüftungs- öffnung	Beschriftung Rahmen	Gewicht	VPE	Artikel-Nr.	Preis/ Stk.	KG
[mm]			[kg]	[Stk]		[EUR]	

Einbauhöhe: 170 – 230 mm



160	Ohne	WN-Wasser	153,0	5	602814	713,00	1
-----	------	-----------	-------	---	--------	--------	---

Rahmenausführung: Duopren Beguplan

ACO Produktvorteile

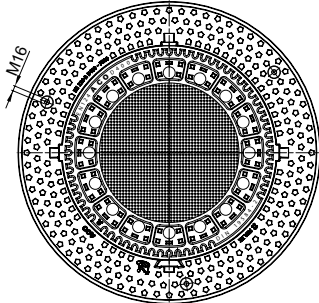
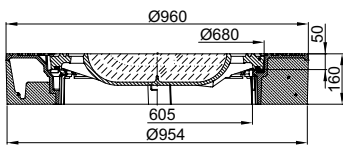
- Klapperfrei und verschleißarm durch DUROPREN-Einlage
- BEGU Deckel
- BEGU Rahmen mit großer Aufstandsfläche zur Schachtentlastung, Außendurchmesser 960 mm, hochziehbar
- Anschlagpunkte für Einbau- und Transporthilfen an der Rahmenoberseite
- Rahmen mit integrierter Aufnahme für die ACO Einsteighilfe
- Rahmen passend für Deckel nach DIN 19584

- Entsprechend Güte- und Prüfbestimmungen Gütesicherung Kanalguss RAL-GZ 692
- Schachtabdeckungen entsprechend DIN EN 124-2 und DIN 1229
- Mit 4 Taschen zum Einhängen eines Schmutzfängers nach DIN 1221
- Bei Ausführungen mit Lüftungsöffnungen: 182 cm² Lüftungsquerschnitt
- Deckelgewicht ca. 90 kg



3

Rahmenhöhe [mm]	Lüftungs- öffnung	Beschriftung Rahmen	Gewicht [kg]	VPE [Stk]	Artikel-Nr.	Preis/ Stk. [EUR]	KG
--------------------	----------------------	------------------------	-----------------	--------------	-------------	-------------------------	----



160

	Mit	Ohne	277,0	4	1206137	714,00	1
	Ohne	Ohne	284,0	4	1206138	714,00	1

Rahmenausführung: Duropren Beguplan

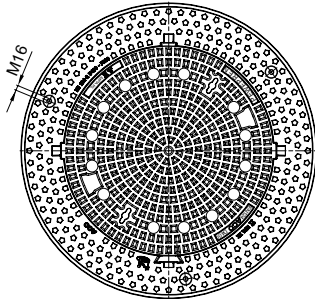
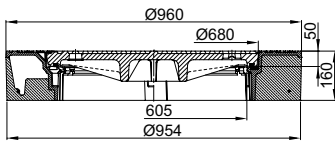
ACO Produktvorteile

- Klapperfrei und verschleißarm durch DUROPREN-Einlage
- Deckel aus Gusseisen GJL
- BEGU Rahmen mit großer Aufstandsfläche zur Schachtentlastung, Außendurchmesser 960 mm, hochziehbar
- Anschlagpunkte für Einbau- und Transporthilfen an der Rahmenoberseite
- Rahmen mit integrierter Aufnahme für die ACO Einsteighilfe
- Rahmen passend für Deckel nach DIN 19584

- Entsprechend Güte- und Prüfbestimmungen Gütesicherung Kanalguß RAL-GZ 692
- Schachtabdeckungen entsprechend DIN EN 124-2
- Mit 4 Taschen zum Einhängen eines Schmutzfängers nach DIN 1221
- Bei Ausführungen mit Lüftungsöffnungen: 182 cm² Lüftungsquerschnitt
- Deckelgewicht ca. 90 kg



Rahmenhöhe [mm]	Lüftungs- öffnung	Beschriftung Rahmen	Gewicht [kg]	VPE [Stk]	Artikel-Nr.	Preis/ Stk. [EUR]	KG
160	Mit	Ohne	277,0	4	1206854	714,00	1
	Ohne	Ohne	284,0	4	1206855	714,00	1



Rahmenausführung: Duopren BEGU rund

ACO Produktvorteile

- Klapperfrei und verschleißarm durch DUOPREN-Einlage
- BEGU-Deckel
- BEGU-Rahmen, hochziehbar
- Rahmen mit integrierter Aufnahme für die ACO Einsteighilfe
- Rahmen passend für Deckel nach DIN 19584

- Entsprechend Güte- und Prüfbestimmungen Gütesicherung Kanalguß RAL-GZ 692
- Schachtabdeckungen entsprechend DIN EN 124-2 und DIN 1229
- Mit 4 Taschen zum Einhängen eines Schmutzfängers nach DIN 1221
- Bei Ausführungen mit Lüftungsöffnungen: 182 cm² Lüftungsquerschnitt
- Deckelgewicht ca. 90 kg



	Rahmenhöhe	Lüftungs- öffnung	Beschriftung Rahmen	Gewicht	VPE	Artikel-Nr.	Preis/ Stk.	KG
	[mm]			[kg]	[Stk]		[EUR]	
	125	Mit	Ohne	159,5	10	1204359	393,00	1
			Regenwasser	159,5	10	1204544	442,00	1
		Ohne	Schmutzwasser	159,5	10	1204543	442,00	1
			Ohne	167,0	10	1204837	393,00	1
			Regenwasser	167,0	10	1206890	442,00	1
			Schmutzwasser	167,0	10	1206891	442,00	1
	160	Mit	Ohne	159,0	8	1206859	393,00	1
			Regenwasser	159,0	8	1206900	442,00	1
		Ohne	Schmutzwasser	159,0	8	1206902	442,00	1
			Ohne	167,0	8	1206860	393,00	1
			Regenwasser	167,0	8	1206901	442,00	1
			Schmutzwasser	167,0	8	1206903	442,00	1

Rahmenausführung: Duopren BEGU rund

ACO Produktvorteile

- Klapperfrei und verschleißarm durch DUOPREN-Einlage
- Deckel aus Gusseisen GJL
- BEGU-Rahmen, hochziehbar
- Rahmen mit integrierter Aufnahme für die ACO Einsteighilfe
- Rahmen passend für Deckel nach DIN 19584

- Entsprechend Güte- und Prüfbestimmungen Gütesicherung Kanaluss RAL-GZ 692
- Schachtabdeckungen entsprechend DIN EN 124-2 und DIN 1229
- Mit 4 Taschen zum Einhängen eines Schmutzfängers nach DIN 1221
- Bei Ausführungen mit Lüftungsöffnungen: 182 cm² Lüftungsquerschnitt
- Deckelgewicht ca. 90 kg



	Rahmenhöhe	Lüftungs- öffnung	Beschriftung Rahmen	Gewicht	VPE	Artikel-Nr.	Preis/ Stk.	KG
	[mm]			[kg]	[Stk]		[EUR]	
 	125	Mit	Ohne	158,0	10	1205327	529,00	1
			Regenwasser	158,0	10	1206892	576,00	1
		Ohne	Schmutzwasser	158,0	10	1206894	576,00	1
			Ohne	163,0	10	1206726	529,00	1
			Regenwasser	163,0	10	1206893	576,00	1
			Schmutzwasser	163,0	10	1206895	576,00	1
 	160	Mit	Ohne	166,0	8	1206861	529,00	1
			Regenwasser	166,0	8	1206904	576,00	1
		Ohne	Schmutzwasser	166,0	8	1206906	576,00	1
			Ohne	171,0	8	1206862	529,00	1
			Regenwasser	171,0	8	1206905	576,00	1
			Schmutzwasser	171,0	8	1206907	576,00	1

Rahmenausführung: BEGU rund

ACO Produktvorteile

- Deckel aus Gusseisen GJL
- BEGU-Rahmen, hochziehbar
- PEWEPREN-Einlage und mechanisch bearbeitete Auflageflächen im Rahmen
- Rahmen passend für Deckel nach DIN 19584

- Entsprechend Güte- und Prüfbestimmungen Gütesicherung Kanalguß RAL-GZ 692
- Schachtabdeckungen entsprechend DIN EN 124-2 und DIN 1229
- **Deckelbeschriftung: WN-Wasser**
- Mit 4 Taschen zum Einhängen eines Schmutzfängers nach DIN 1221
- Deckelgewicht ca. 90 kg



3

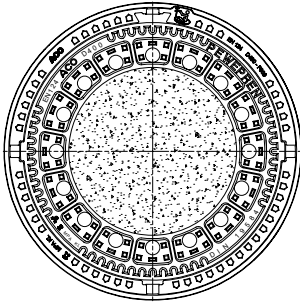
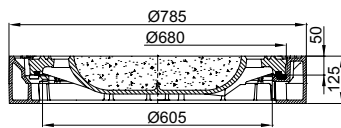
	Rahmenhöhe	Lüftungs- öffnung	Beschriftung Rahmen	Gewicht	VPE	Artikel-Nr.	Preis/ Stk.	KG
	[mm]			[kg]	[Stk]		[EUR]	
	125	Ohne	WN-Wasser	160,0	10	603960	436,00	1

Rahmenausführung: Duropren Gusseisen

ACO Produktvorteile

- Klapperfrei und verschleißarm durch DUROPREN-Einlage
- BEGU-Deckel
- Rahmen aus Gusseisen GJL, hochziehbar
- Rahmen mit integrierter Aufnahme für die ACO Einsteighilfe
- Rahmen passend für Deckel nach DIN 19584

- Entsprechend Güte- und Prüfbestimmungen Gütesicherung Kanalguß RAL-GZ 692
- Schachtabdeckungen entsprechend DIN EN 124-2 und DIN 1229
- Mit 4 Taschen zum Einhängen eines Schmutzfängers nach DIN 1221
- Bei Ausführungen mit Lüftungsöffnungen: 182 cm² Lüftungsquerschnitt
- Deckelgewicht ca. 90 kg



Rahmenhöhe [mm]	Lüftungs- öffnung	Beschriftung Rahmen	Gewicht [kg]	VPE [Stk]	Artikel-Nr.	Preis/ Stk. [EUR]	KG
125	Mit	Ohne	143,0	10	1206849	520,00	1
		Regenwasser	143,0	10	1204535	571,00	1
	Ohne	Schmutzwasser	143,0	10	1206917	571,00	1
		Ohne	143,0	10	1206850	520,00	1
		Regenwasser	143,0	10	1206916	571,00	1
		Schmutzwasser	143,0	10	1206918	571,00	1

Rahmenausführung: Duopren Gusseisen

ACO Produktvorteile

- Klapperfrei und verschleißarm durch DUOPREN-Einlage
- Deckel aus Gusseisen GJL
- Rahmen aus Gusseisen GJL, hochziehbar
- Rahmen mit integrierter Aufnahme für die ACO Einsteighilfe
- Rahmen passend für Deckel nach DIN 19584

- Entsprechend Güte- und Prüfbestimmungen Gütesicherung Kanalguß RAL-GZ 692
- Schachtabdeckungen entsprechend DIN EN 124-2 und DIN 1229
- Mit 4 Taschen zum Einhängen eines Schmutzfängers nach DIN 1221
- Bei Ausführungen mit Lüftungsöffnungen: 182 cm² Lüftungsquerschnitt
- Deckelgewicht ca. 90 kg



3

	Rahmenhöhe	Lüftungs- öffnung	Beschriftung Rahmen	Gewicht	VPE	Artikel-Nr.	Preis/ Stk.	KG
	[mm]			[kg]	[Stk]		[EUR]	
	125	Mit	Ohne	141,0	10	1206851	567,00	1
			Regenwasser	141,0	10	1206919	618,00	1
		Ohne	Schmutzwasser	141,0	10	1206921	618,00	1
			Ohne	145,0	10	1206852	568,00	1
			Regenwasser	145,0	10	1206920	618,00	1
			Schmutzwasser	145,0	10	1206922	618,00	1

Rahmenausführung: Duopren BEGU quadratisch

ACO Produktvorteile

- Klapperfrei und verschleißarm durch DUROPREN-Einlage
- BEGU-Deckel
- BEGU-Rahmen quadratisch, hochziehbar
- Rahmen mit integrierter Aufnahme für die ACO Einsteighilfe
- Rahmen passend für Deckel nach DIN 19584

- Entsprechend Güte- und Prüfbestimmungen Gütesicherung Kanalguß RAL-GZ 692
- Schachtabdeckungen entsprechend DIN EN 124-2 und DIN 1229
- Mit 4 Taschen zum Einhängen eines Schmutzfängers nach DIN 1221
- Bei Ausführungen mit Lüftungsöffnungen: 182 cm² Lüftungsquerschnitt
- Deckelgewicht ca. 90 kg



	Rahmenhöhe	Lüftungs- öffnung	Beschriftung Rahmen	Gewicht	VPE	Artikel-Nr.	Preis/ Stk.	KG
	[mm]			[kg]	[Stk]		[EUR]	
	125	Mit	Ohne	210,0	5	1204360	497,00	1
			Regenwasser	210,0	5	1206908	546,00	1
		Ohne	Schmutzwasser	210,0	5	1206910	546,00	1
			Ohne	210,0	5	1206847	497,00	1
		Ohne	Regenwasser	210,0	5	1206909	546,00	1
			Schmutzwasser	210,0	5	1206911	546,00	1

Rahmenausführung: Duropren BEGU quadratisch

ACO Produktvorteile

- Klapperfrei und verschleißarm durch DUROPREN-Einlage
- Deckel aus Gusseisen GJL
- BEGU-Rahmen quadratisch, hochziehbar
- Rahmen mit integrierter Aufnahme für die ACO Einsteighilfe
- Rahmen passend für Deckel nach DIN 19584

- Entsprechend Güte- und Prüfbestimmungen Gütesicherung Kanalguß RAL-GZ 692
- Schachtabdeckungen entsprechend DIN EN 124-2 und DIN 1229
- Mit 4 Taschen zum Einhängen eines Schmutzfängers nach DIN 1221
- Bei Ausführungen mit Lüftungsöffnungen: 182 cm² Lüftungsquerschnitt
- Deckelgewicht ca. 90 kg



3

	Rahmenhöhe	Lüftungs- öffnung	Beschriftung Rahmen	Gewicht	VPE	Artikel-Nr.	Preis/ Stk.	KG
	[mm]			[kg]	[Stk]		[EUR]	
	125	Mit	Ohne	208,0	5	1206848	545,00	1
			Regenwasser	208,0	5	1206912	596,00	1
		Ohne	Schmutzwasser	208,0	5	1206914	596,00	1
			Ohne	213,0	5	1206853	545,00	1
			Regenwasser	213,0	5	1206913	596,00	1
			Schmutzwasser	213,0	5	1206915	596,00	1

Rahmenausführung: Gusseisen

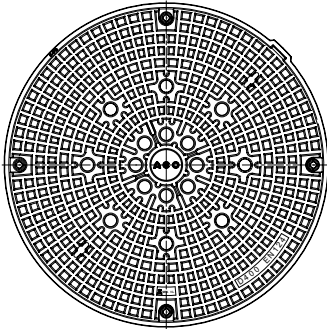
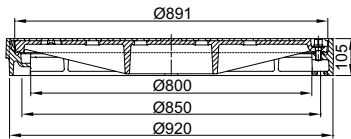
ACO Produktvorteile

- Deckel aus Gusseisen GJS
- Rahmen aus Gusseisen GJL, hochziehbar
- Mit 4 Schraubverschlüssen M16

- Entsprechend Güte- und Prüfbestimmungen Gütesicherung Kanalguß RAL-GZ 692
- Schachtabdeckungen entsprechend DIN EN 124-2
- Mit 4 Taschen zum Einhängen eines Schmutzfängers
- Bei Ausführung mit Lüftungsöffnung: 145 cm² Lüftungsquerschnitt
- Deckelgewicht ca. 82 kg



Rahmenhöhe	Lüftungsöffnung	Beschriftung Rahmen	Gewicht	VPE	Artikel-Nr.	Preis/Stk.	KG
[mm]			[kg]	[Stk]		[EUR]	
105	Mit	Ohne	140,0	5	4028.10.00	616,00	1
	Ohne	Ohne	142,0	5	4028.30.00	616,00	1



Rahmenausführung: tagwasserdicht/rückstausicher

ACO Produktvorteile

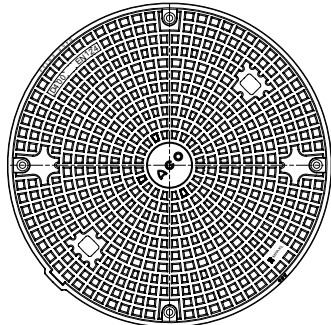
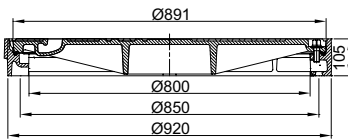
- Deckel aus Gusseisen GJS
- Rahmen aus Gusseisen GJL
- Mit 4 Schraubverschlüssen M16

- Entsprechend Güte- und Prüfbestimmungen Gütesicherung Kanalguß RAL-GZ 692
- Tagwasserdicht und rückstausicher bis 1 bar
- Schachtabdeckungen entsprechend DIN EN 124-2
- Gas- und geruchsdicht bei drucklos auftretenden Kanal- und Fäkalgasen
- Mit Dichtung
- Öl- und benzinbeständig
- Deckelgewicht ca. 82 kg
- Für den rückstausicheren Einbau wird ein Satz Befestigungslaschen (Art.-Nr. 57184) benötigt



3

Rahmenhöhe	Lüftungs- öffnung	Beschriftung Rahmen	Gewicht	VPE	Artikel-Nr.	Preis/ Stk.	KG
[mm]			[kg]	[Stk]		[EUR]	



105	Ohne	Ohne	145,0	5	4028.20.00	745,00	1
-----	------	------	-------	---	------------	--------	---

Rahmenausführung: tagwasserdicht

ACO Produktvorteile

- BEGU-Deckel mit Zentraldeckel
- Zentraldeckel lichte Weite 250 mm aus Gusseisen GJL
- Zentraldeckel mit 3 Schraubvorreiberverschlüssen
- Rahmen aus Gusseisen GJL, mit Aussenflansch
- Mit 4 Schraubverschlüssen M16

- Schachtabdeckungen entsprechend DIN EN 124-2
- Gas- und geruchsdicht bei drucklos auftretenden Kanal- und Fäkalgasen
- Mit Dichtung
- Öl- und benzinbeständig
- Deckelgewicht komplett ca. 190 kg
- **Passavant Bestellnummer: 0130.30.03**



	Rahmenhöhe	Lüftungs- öffnung	Beschriftung Rahmen	Gewicht	VPE	Artikel-Nr.	Preis/ Stk.	KG
	[mm]			[kg]	[Stk]		[EUR]	
	130	Ohne	Ohne	293,0	1	718157	3.131,00	1

Rahmenausführung: Flanschfuß

ACO Produktvorteile

- BEGU-Deckel
- Rahmen aus Gusseisen GJL, mit Aussenflansch
- Auflageflächen mechanisch bearbeitet
- Mit Sandverschluss

- Schachtabdeckungen entsprechend DIN EN 124-2 und DIN 1229
- Deckelgewicht komplett ca. 500 kg



3

	Rahmenhöhe [mm]	Lüftungs- öffnung	Beschriftung Rahmen	Gewicht [kg]	VPE [Stk]	Artikel-Nr.	Preis/ Stk. [EUR]	KG
	160	Ohne	Ohne	713,0	5	4029.10.00	5.144,00	1

Rahmenausführung: mit Zentraldeckel LW 600

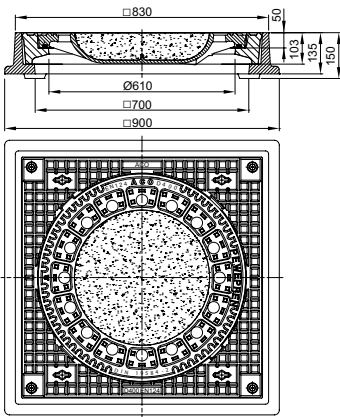
ACO Produktvorteile

- BEGU-Deckel
- Rahmen und Zwischenrahmen aus Gusseisen GJL, mit Aussenflansch
- Zwischenrahmen mit 4 Verschraubungen
- Mit dämpfender Einlage im Rahmen

- Schachtabdeckungen entsprechend DIN EN 124-2 und DIN 1229
- Mit 4 Taschen zu Einhängen eines Schmutzfängers nach DIN 1221
- Deckelgewicht ca. 90 kg



Rahmenhöhe	Lüftungs- öffnung	Beschriftung Rahmen	Gewicht	VPE	Artikel-Nr.	Preis/ Stk.	KG
[mm]			[kg]	[Stk]		[EUR]	
135	Mit	Ohne	335,0	1	4256.39.00	2.877,00	1
	Ohne	Ohne	342,0	1	4256.49.00	2.877,00	1



Rahmenausführung: mit Zentraldeckel LW 600

ACO Produktvorteile

- BEGU-Deckel
- Rahmen aus Gusseisen GJL
- BEGU Zwischenrahmen
- Zwischenrahmen mit 4 Verschraubungen
- Mit dämpfender Einlage im Rahmen

- Schachtabdeckungen entsprechend DIN EN 124-2 und DIN 1229
- Mit 4 Taschen zu Einhängen eines Schmutzfängers nach DIN 1221
- Deckelgewicht ca. 90 kg











3

	Rahmenhöhe [mm]	Lüftungs- öffnung	Beschriftung Rahmen	Gewicht [kg]	VPE [Stk]	Artikel-Nr.	Preis/ Stk. [EUR]	KG
	135	Mit	Ohne	455,0	5	4258.59.00	3.669,00	1
		Ohne	Ohne	462,0	1	4258.69.00	3.669,00	1

Zubehör

3

	Beschreibung	Passend für	Gewicht	VPE	Artikel-Nr.	Preis/	KG
			[kg]	[Stk]		Stk.	
	Aushebe- und Bedienschlüssel ■ Länge: 600 mm	<ul style="list-style-type: none"> ■ Schachtabdeckungen Multitop, Civictop, Durpren, Pewepren ■ Aufsätze Multitop, Aqua Plus, Standard ■ Brückenabläufe 	1,5	1	600643	67,00	4
	Bedienschlüssel ■ Schlüsselweite 18/22 mm	<ul style="list-style-type: none"> ■ Spezialvorreiber 	1,5	1	85518	49,00	4
	Handhaken ■ Zum Ausheben der Schachtabdeckungen ■ Länge: 800 mm ■ Stahl verzinkt	<ul style="list-style-type: none"> ■ Schachtabdeckungen Multitop, Civictop, Duropren, Pewepren, SAKU 	1,5	1	57191	67,00	4
	Handhaken ■ Zum Ausheben der Schachtabdeckungen ■ Länge: 230 mm ■ Stahl verzinkt	<ul style="list-style-type: none"> ■ Schachtabdeckungen Multitop, Civictop, Duropren, Pewepren, SAKU 	1,5	1	85516	43,00	4
	Einsteighilfe für den Schachteinstieg ■ Edelstahl	<ul style="list-style-type: none"> ■ Schachtabdeckungen Multitop, Civictop, Duropren, Pewepren 	7,0	1	1203121	377,00	4
	Dämpfende Einlage LW 600 ■ verliersicher einknüpfbare	<ul style="list-style-type: none"> ■ Schachtabdeckungen Multitop, Duropren und Pewepren, Klasse D 400 – F 900 ab Herstellungsjahr 2015 (Abdeckungen bzw. Rahmen im 5-Eckdesign) ■ Hinweis: Je Abdeckung werden 4 dämpfende Einlagen benötigt 	0,2	1	1203190	9,00	1
	Dämpfende Einlage LW 600 ■ 436,9 x 29 mm	<ul style="list-style-type: none"> ■ Schachtabdeckungen Multitop und Duropren, Klasse D 400 – F 900 bis Herstellungsjahr 2007-2015 (Abdeckungen bzw. Rahmen im Strahlendesign) ■ Hinweis: Je Abdeckung werden 4 dämpfende Einlagen benötigt 	0,2	1	602320	6,00	1

Beschreibung	Passend für	Gewicht	VPE	Artikel-Nr.	Preis/	
					Stk.	KG
		[kg]	[Stk]	[EUR]		
 <p>Keile ■ Zum Aufsetzen und Anpassen von Schachtabdeckungen auf Schachtbauwerken gemäß DIN 4034 T1</p>	■ Typ A für Zwischenraumhöhe: 25 – 35 mm	0,7	16	03097	6,00	4
	■ Typ B für Zwischenraumhöhe: 45 – 55 mm	1,0	8	03098	7,20	4
 <p>Deckel Multitop mit Lüftungsöffnungen D 400 ■ Mit Verschlüssen zur Sicherung gegen Auftrieb</p>	■ Alle Rahmen von Schachtabdeckungen Multitop und Duropren ab Herstelljahr 2020 ■ Nicht passend zu System Beguplan	39,0	1	1207505	307,00	1
	<p>Deckel Multitop ohne Lüftungsöffnungen D 400 ■ Mit Verschlüssen zur Sicherung gegen Auftrieb</p>	■ Alle Rahmen von Schachtabdeckungen Multitop und Duropren ab Herstelljahr 2020 ■ Nicht passend zu System Beguplan	41,0	1	1207506	307,00
 <p>Einbauschalung für Schachtabdeckungen LW 600</p>	■ Schachtabdeckungen System Bituplan LW 600	10,0	1	64476	394,00	4
 <p>Befestigungslaschen ■ Zur auftriebssicheren Verankerung ■ 1 Satz bestehend aus 8 Befestigungslaschen inkl. Schrauben</p>	■ Schachtabdeckungen LW 800 ■ Ausführung tagwasserdicht/rückstausicher	7,0	1	57184	202,00	4
 <p>Einbauset ■ Bestehend aus: □ 3 Stück Einbauhilfe □ 3 Stück Ringschraube □ 1 Stück Innensechskantschlüssel □ 1 Stück Ringschlüssel</p>	■ Schachtabdeckungen System Beguplan	12,0	1	1206144	1.035,00	1
 <p>Schmutzfänger für Schachtabdeckungen ■ Stahl verzinkt</p>	■ Schachtabdeckungen LW 800	7,0	36	57188	150,00	4



4

Schachtabdeckungen und Einlaufroste Standard

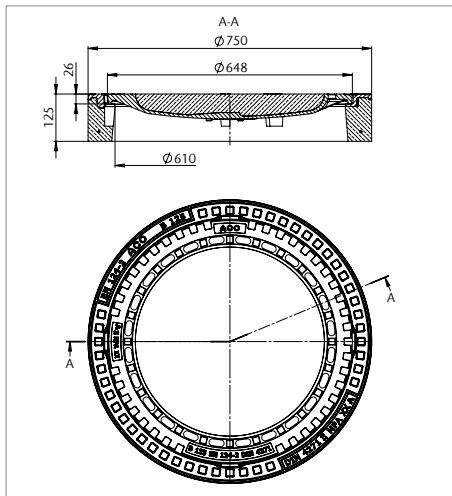


Schachtabdeckungen und Einlaufroste Standard

	Klasse B 125	LW 610 – BEGU	4-3
		LW 605 tagwasserdicht – BEGU	4-3
		LW 450 – BEGU	4-4
		LW 610	4-4
		LW 605	4-6
		LW 605 mit Verriegelung	4-6
		LW 610	4-7
➤ Schachtabdeckungen Standard B 125 – F 900	Klasse D 400	LW 610 für wählbare Oberfläche	4-8
		LW 605	4-9
		LW 610	4-11
		LW 610 mit BEGU-Sanierungsrahmen	4-12
		LW 610 mit Guss-Sanierungsrahmen	4-13
		LW 605 / 610 tagwasserdicht / rückstausicher	4-14
	Klasse F 900	LW 610	4-15
➤ Einlaufroste Standard B 125 – D 400	Klasse B 125	LW 610 passend für Betonteile nach DIN 4025	4-16
	Klasse C 250 / D 400	LW 610 passend für Betonteile nach DIN 4025	4-16
	Zubehör		4-17



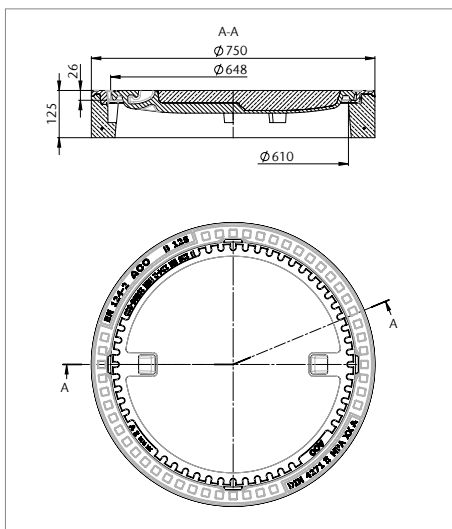
BEGU-Schachtabdeckung LW 610 – Klasse B 125



Bezeichnung	Gewicht [kg]	VPE [Stk]	Artikel-Nr.	Preis/ Stk.	KG
				[EUR]	
BEGU-Schachtabdeckung	103	12	113 313 0100	166,50	5

Klasse B125, rund, LW 610 mm, BH 125 mm,
mit Lüftung, DIN 4271-R-B125,
entsprechend DIN EN 124-2/DIN 4271/RAL-GZ 692,
Beton gem. DIN EN 206-1/DIN 1045-2 C35/C45, Expositionsklasse XD3, XF4, XA3,
RAL-GZ 692, BEGU-Rahmen DIN 4271-1, rund, hochziehbar,
BEGU-Deckel DIN 4271-2, **mit Lüftungsöffnungen**

Bestell-Nr.: 4031.10

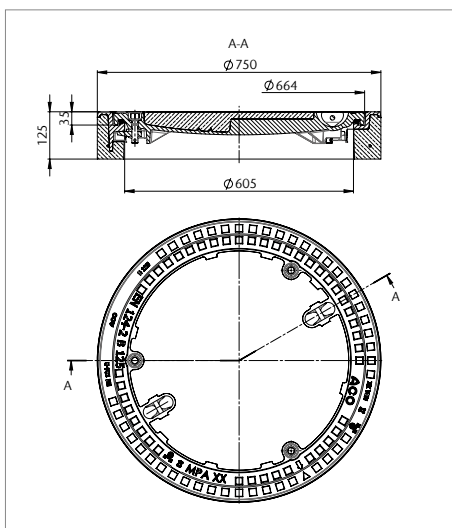


BEGU-Schachtabdeckung	100	12	113 313 0200	166,50	5
------------------------------	-----	----	--------------	---------------	---

Klasse B125, rund, LW 610 mm, BH 125 mm,
ohne Lüftung,
entsprechend DIN EN 124-2/RAL-GZ 692,
Beton gem. DIN EN 206-1/DIN 1045-2 C35/C45, Expositionsklasse XD3, XF4, XA3,
RAL-GZ 692, BEGU-Rahmen DIN 4271-1, rund, hochziehbar,
BEGU-Deckel DIN 19596-3-600, **ohne Lüftungsöffnungen**

Bestell-Nr.: 4031.40

BEGU-Schachtabdeckung LW 605 – Klasse B 125 / tagwasserdicht



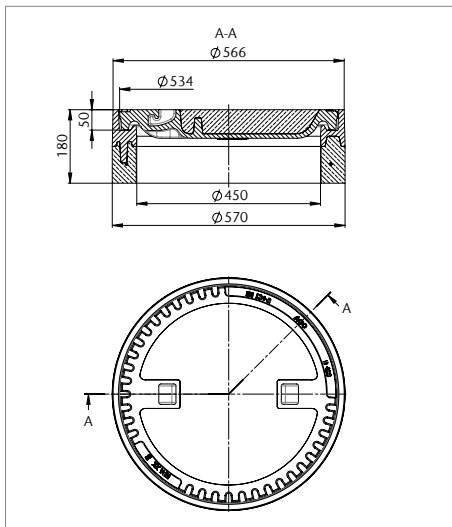
Bezeichnung	Gewicht [kg]	VPE [Stk]	Artikel-Nr.	Preis/ Stk.	KG
				[EUR]	
BEGU-Schachtabdeckung	124	10	113 313 2000	443,50	5

Klasse B125, rund, LW 605 mm, BH 125 mm,
tagwasserdicht, entsprechend DIN EN 124-2/RAL-GZ 692
Beton gem. DIN EN 206-1/DIN 1045-2 C35/C45, Expositionsklasse XD3, XF4, XA3,
BEGU-Rahmen, rund, hochziehbar,
BEGU-Deckel mit 3 Schraubvorreiberverschlüssen u. Dichtung, ohne Lüftungsöffnungen,
tagwasserdicht, geruchsdicht, Dichtung öl- und benzinbeständig

Bestell-Nr.: 4351.50

Ausbe- und Bedienungsschlüssel siehe Seite 4-17 f.

BEGU-Schachtabdeckung LW 450 – Klasse D 400

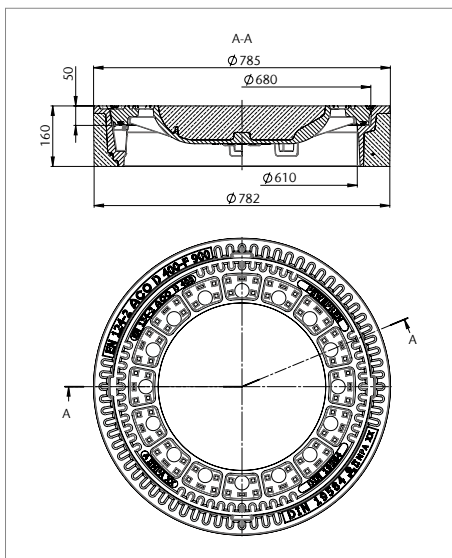


Bezeichnung	Gewicht [kg]	VPE [Stk]	Artikel-Nr.	Preis/ Stk.	KG
				[EUR]	
BEGU-Schachtabdeckung	112	8	602859	460,00	5

Klasse D400, rund, LW 450 mm, BH 180 mm, mit Sandverschluss, ohne Lüftung, entsprechend DIN EN 124-2/DIN 1229, Beton gem. DIN EN 206-1/DIN 1045-2 C35/C45, Expositionsklasse XD3, XF4, XA3, BEGU-Rahmen aus Gusseisen mit Beton, rund, BEGU-Deckel aus Gusseisen mit Beton, mit Sandverschluss, **ohne Lüftungsöffnungen** Auflagefläche mechanisch bearbeitet

Bestell-Nr.: 0150.18.12

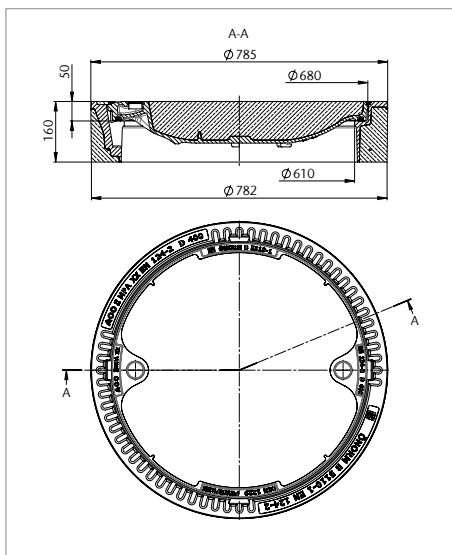
Schachtabdeckung LW 610 – Klasse D 400



Bezeichnung	Gewicht [kg]	VPE [Stk]	Artikel-Nr.	Preis/ Stk.	KG
				[EUR]	
BEGU-Schachtabdeckung	188	8	113 513 1100	369,00	5

Klasse D400, rund, LW 610 mm, BH 160 mm, entsprechend DIN EN 124-2/DIN 1229/DIN 19584/RAL-GZ 692, Beton gem. DIN EN 206-1/DIN 1045-2 C35/C45, Expositionsklasse XD3, XF4, XA3, BEGU-Rahmen DIN 19584-5, rund, hochziehbar, mit 4 Taschen zum Einhängen eines Schmutzfängers nach DIN 1221, BEGU-Deckel DIN 19584-2, mit PEWEPREN-Einlage, mit Lüftungsöffnungen Auflagefläche mechanisch bearbeitet

Bestell-Nr.: 4000.11



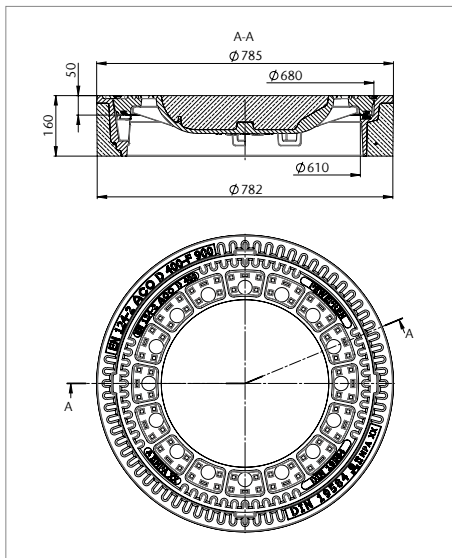
BEGU-Schachtabdeckung	176	8	113 513 1200	369,00	5
------------------------------	-----	---	--------------	---------------	---

Klasse D400, rund, LW 610 mm, BH 160 mm, ohne Lüftung, mit PEWEPREN-Einlage, entsprechend DIN EN 124-2/DIN 1229/RAL-GZ 692, Beton gem. DIN EN 206-1/DIN 1045-2 C35/C45, Expositionsklasse XD3, XF4, XA3, BEGU-Rahmen entsprechend DIN EN 124-2/DIN 1229, rund, hochziehbar, mit 4 Taschen zum Einhängen eines Schmutzfängers nach DIN 1221, BEGU-Deckel, mit PEWEPREN-Einlage, **ohne Lüftungsöffnungen** Auflagefläche mechanisch bearbeitet

Bestell-Nr.: 4000.21

Aushebe- und Bedienungsschlüssel siehe Seite 4-17 f.

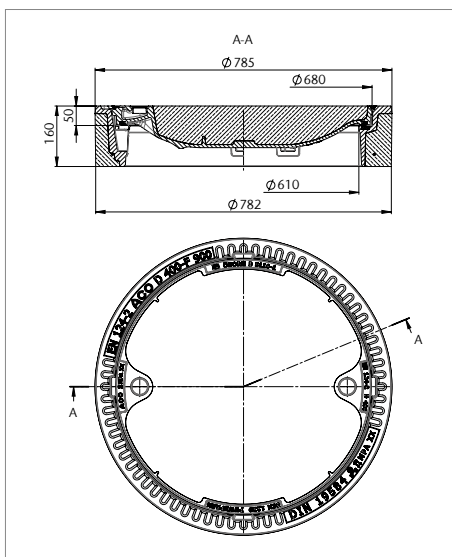
Schachtabdeckungen LW 610 – Klasse D 400



Bezeichnung	Gewicht [kg]	VPE [Stk]	Artikel-Nr.	Preis/ Stk.	KG
				[EUR]	
BEGU-Schachtabdeckung	185	8	113 513 5100	394,00	5

Klasse D400, rund, LW 610 mm, BH 160 mm,
mit Lüftung und **DUROPREN-Einlage**, DIN 19584-C1- D400,
entsprechend DIN EN 124-2/DIN 1229/DIN 19584/RAL-GZ 692,
Beton gem. DIN EN 206-1/DIN 1045-2 C35/C45, Expositionsklasse XD3, XF4, XA3,
BEGU-Rahmen DIN 19584-8, rund, hochziehbar, mit verschleißfester Einlage,
mit 4 Taschen zum Einhängen eines Schmutzfängers nach DIN 1221,
BEGU-Deckel DIN 19584-2, mit PEWEPREN-Einlage, **mit Lüftungsöffnungen**
Auflagefläche mechanisch bearbeitet

Bestell-Nr.: 4000.12

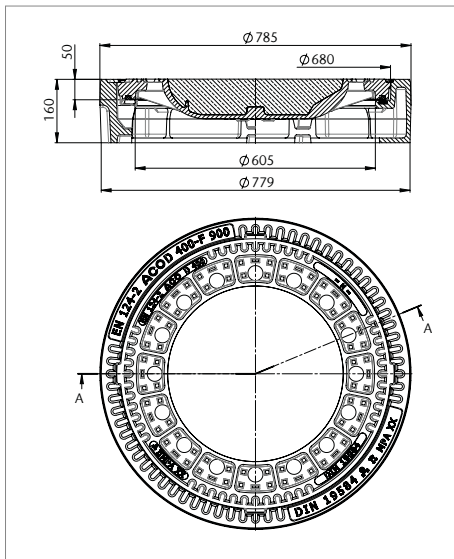


BEGU-Schachtabdeckung	187	8	85191	394,00	5
------------------------------	-----	---	-------	---------------	---

Klasse D400, rund, LW 610 mm, BH 160 mm,
ohne Lüftung, mit **DUROPREN-Einlage**,
entsprechend DIN EN 124-2/DIN 1229/RAL-GZ 692
Beton gem. DIN EN 206-1/DIN 1045-2 C35/C45, Expositionsklasse XD3, XF4, XA3,
BEGU-Rahmen DIN 19584-8, rund, hochziehbar, mit verschleißfester Einlage,
mit 4 Taschen zum Einhängen eines Schmutzfängers nach DIN 1221,
BEGU-Deckel, mit PEWEPREN-Einlage, **ohne Lüftungsöffnungen**
Auflagefläche mechanisch bearbeitet

Bestell-Nr.: 4000.22

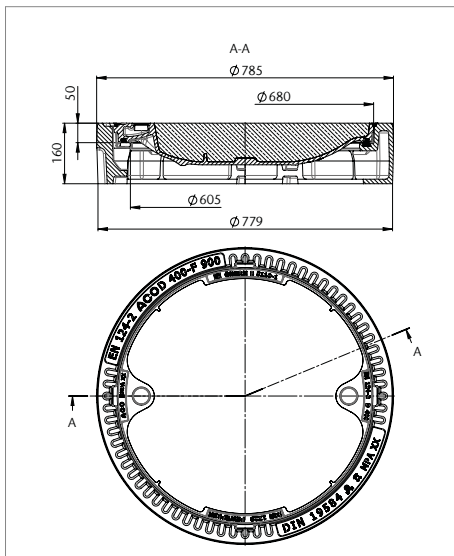
Schachtabdeckungen LW 605 – Klasse D 400



Bezeichnung	Gewicht [kg]	VPE [Stk]	Artikel-Nr.	Preis/	
				Stk.	KG
				[EUR]	
Schachtabdeckung	172	8	112 513 5100	507,00	5

Klasse D400, rund, LW 605 mm, BH 160 mm, ohne Lüftung, mit **DUROPREN-Einlage**, entsprechend DIN EN 124-2/DIN 1229/RAL-GZ 692, Beton gem. DIN EN 206-1/DIN 1045-2 C35/C45, Expositionsklasse XD3, XF4, XA3, Rahmen aus Gusseisen, DIN 19584-7, rund, hochziehbar, mit verschleißfester Einlage, mit 4 Taschen zum Einhängen eines Schmutzfängers nach DIN 1221, BEGU-Deckel, mit PEWEPREN-Einlage, **mit Lüftungsöffnungen**, Auflagefläche mechanisch bearbeitet

Bestell-Nr.: 4010.12

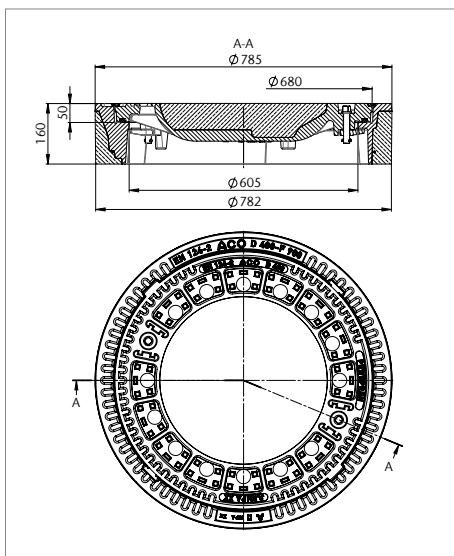


Schachtabdeckung	174	8	85224	507,00	5
-------------------------	-----	---	-------	---------------	---

Klasse D400, rund, LW 605 mm, BH 160 mm, ohne Lüftung, mit **DUROPREN-Einlage**, entsprechend DIN EN 124-2/DIN 1229/RAL-GZ 692, Beton gem. DIN EN 206-1/DIN 1045-2 C35/C45, Expositionsklasse XD3, XF4, XA3, Rahmen aus Gusseisen, DIN 19584-7, rund, hochziehbar, mit verschleißfester Einlage, mit 4 Taschen zum Einhängen eines Schmutzfängers nach DIN 1221, BEGU-Deckel, mit PEWEPREN-Einlage, **ohne Lüftungsöffnungen**, Auflagefläche mechanisch bearbeitet

Bestell-Nr.: 4010.22

Schachtabdeckungen LW 605 – Klasse D 400 mit Verriegelung



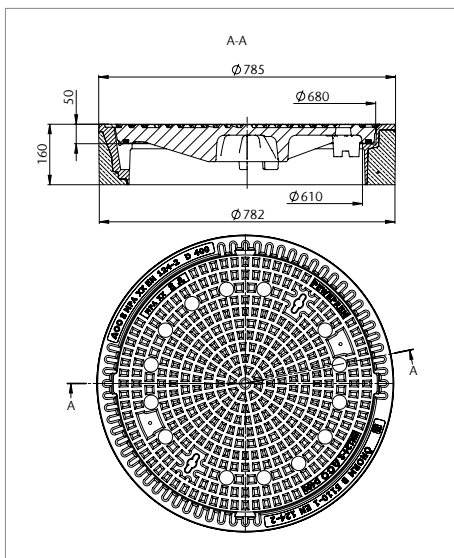
BEGU-Schachtabdeckung	197	8	113 513 4100	503,50	5
------------------------------	-----	---	--------------	---------------	---

Klasse D400, rund, LW 605 mm, BH 160 mm, mit Lüftung und PEWEPREN-Einlage und **Verriegelung**, entsprechend DIN EN 124-2/DIN 1229/RAL-GZ 692, Beton gem. DIN EN 206-1/DIN 1045-2 C35/C45, Expositionsklasse XD3, XF4, XA3, BEGU-Rahmen, rund, hochziehbar, mit 4 Taschen zum Einhängen eines Schmutzfängers nach DIN 1221, BEGU-Deckel, mit PEWEPREN-Einlage, **mit Lüftungsöffnungen** und Verriegelung, Auflagefläche mechanisch bearbeitet

Bestell-Nr.: 4000.15

Aushebe- und Bedienungsschlüssel siehe Seite 4-17 f.

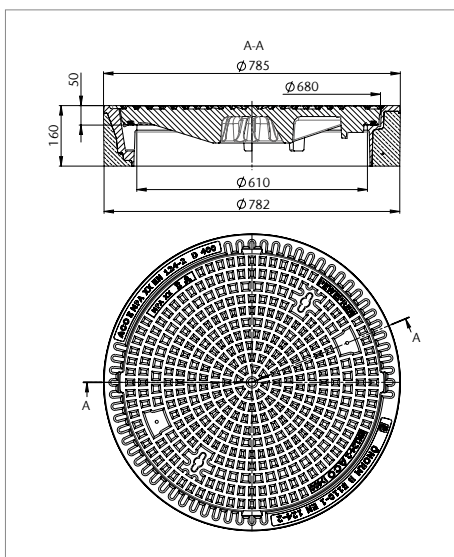
Schachtabdeckungen LW 610 – Klasse D 400



Bezeichnung	Gewicht [kg]	VPE [Stk]	Artikel-Nr.	Preis/ Stk.	KG
				[EUR]	
Schachtabdeckung	170	8	114 513 1100	549,00	5

Klasse D400, rund, LW 610 mm, BH 160 mm, mit Lüftung und PEWEPREN-Einlage, entsprechend DIN EN 124-2/DIN 1229/RAL-GZ 692, Beton gem. DIN EN 206-1/DIN 1045-2 C35/C45, Expositionsklasse XD3, XF4, XA3, BEGU-Rahmen entsprechend DIN EN 124-2/DIN 1229, rund, hochziehbar, mit 4 Taschen zum Einhängen eines Schmutzfängers nach DIN 1221, Deckel aus Gusseisen, mit PEWEPREN-Einlage, **mit Lüftungsöffnungen**, Auflagefläche mechanisch bearbeitet

Bestell-Nr.: 4000.31

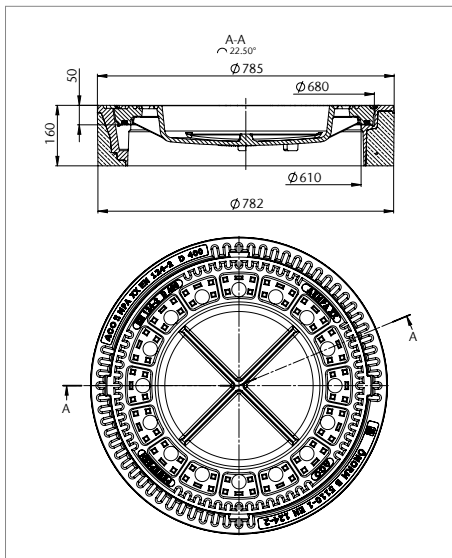


Schachtabdeckung	173	8	114 513 1200	549,00	5
-------------------------	-----	---	--------------	---------------	---

Klasse D400, rund, LW 610 mm, BH 160 mm, ohne Lüftung, mit PEWEPREN-Einlage, entsprechend DIN EN 124-2/DIN 1229/RAL-GZ 692, Beton gem. DIN EN 206-1/DIN 1045-2 C35/C45, Expositionsklasse XD3, XF4, XA3, BEGU-Rahmen entsprechend DIN EN 124-2/DIN 1229, rund, hochziehbar, mit 4 Taschen zum Einhängen eines Schmutzfängers nach DIN 1221, Deckel aus Gusseisen, mit PEWEPREN-Einlage, **ohne Lüftungsöffnungen**, Auflagefläche mechanisch bearbeitet

Bestell-Nr.: 4000.41

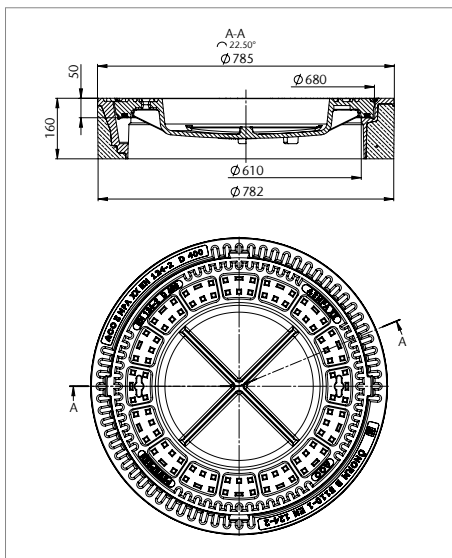
Schachtabdeckungen LW 610 – Klasse D 400 für wählbare Oberfläche



Bezeichnung	Gewicht [kg]	VPE [Stk]	Artikel-Nr.	Preis/ Stk.	KG
				[EUR]	
Schachtabdeckung	151	8	114 513 1500	478,00	5

Klasse D400, rund, LW 610 mm, BH 160 mm,
mit Lüftung und PEWEPREN-Einlage, für wählbare Oberfläche,
entsprechend DIN EN 124-2/DIN 1229,
Beton gem. DIN EN 206-1/DIN 1045-2 C35/C45, Expositionsklasse XD3, XF4, XA3,
BEGU-Rahmen entsprechend DIN EN 124-2/DIN 1229, rund, hochziehbar,
mit 4 Taschen zum Einhängen eines Schmutzfängers nach DIN 1221,
Deckel aus Gusseisen, mit PEWEPREN-Einlage, **mit Lüftungsöffnungen,**
für wählbare Oberfläche,
Auflagefläche mechanisch bearbeitet

Bestell-Nr.: 4009.11



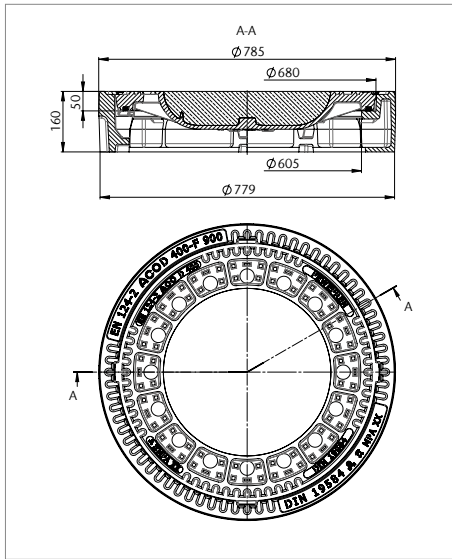
Schachtabdeckung	153	8	114 513 1600	478,00	5
-------------------------	-----	---	--------------	---------------	---

Klasse D400, rund, LW 610 mm, BH 160 mm,
ohne Lüftung, mit PEWEPREN-Einlage, für wählbare Oberfläche,
entsprechend DIN EN 124-2/DIN 1229,
Beton gem. DIN EN 206-1/DIN 1045-2 C35/C45 mit Expositionsklasse XD3, XF4, XA3,
BEGU-Rahmen entsprechend DIN EN 124-2/DIN 1229, rund, hochziehbar,
mit 4 Taschen zum Einhängen eines Schmutzfängers nach DIN 1221,
Deckel aus Gusseisen, mit PEWEPREN-Einlage, **ohne Lüftungsöffnungen,**
für wählbare Oberfläche,
Auflagefläche mechanisch bearbeitet

Bestell-Nr.: 4009.21

Aushebe- und Bedienungsschlüssel siehe Seite 4-17 f.

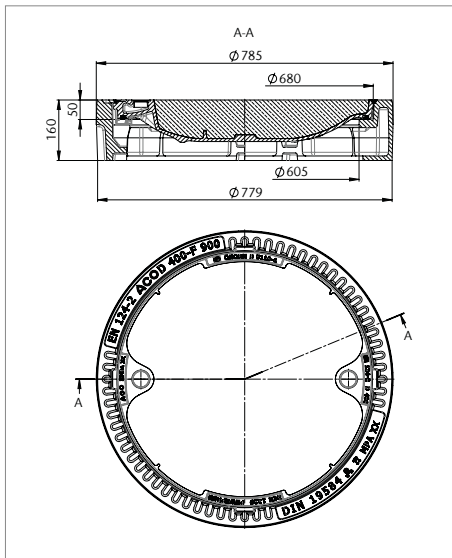
Schachtabdeckungen LW 605 – Klasse D 400



Bezeichnung	Gewicht [kg]	VPE [Stk]	Artikel-Nr.	Preis/ Stk.	KG
				[EUR]	
Schachtabdeckung	170	8	112 513 1100	452,00	5

Klasse D400, rund, LW 605 mm, BH 160 mm, mit Lüftung und PEWEPREN-Einlage, DIN 19584-A-D400, entsprechend DIN EN 124-2/DIN 1229/DIN 19584/RAL-GZ 692, Beton gem. DIN EN 206-1/DIN 1045-2 C35/C45, Expositionsklasse XD3, XF4, XA3, Rahmen aus Gusseisen DIN 19584-1, rund, hochziehbar, mit 4 Taschen zum Einhängen eines Schmutzfängers nach DIN 1221, BEGU-Deckel DIN 19584-2, mit PEWEPREN-Einlage, **mit Lüftungsöffnungen** Auflagefläche mechanisch bearbeitet

Bestell-Nr.: 4010.11



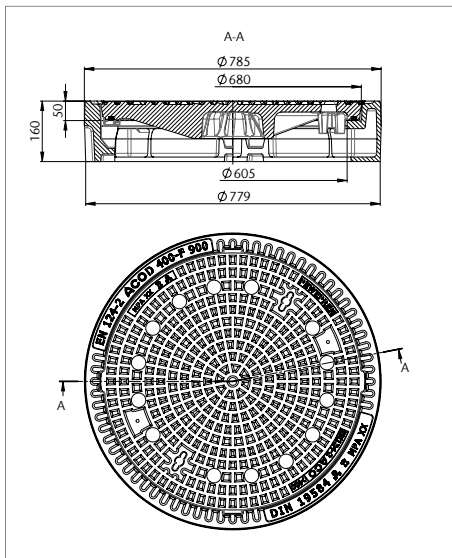
Schachtabdeckung	175	8	112 513 1200	452,00	5
-------------------------	-----	---	--------------	---------------	---

Klasse D400, rund, LW 605 mm, BH 160 mm, ohne Lüftung, mit PEWEPREN-Einlage, entsprechend DIN EN 124-2/DIN 1229/RAL-GZ 692, Beton gem. DIN EN 206-1/DIN 1045-2 C35/C45 mit Expositionsklasse XD3, XF4, XA3, Rahmen aus Gusseisen DIN 19584-1, rund, hochziehbar, mit 4 Taschen zum Einhängen eines Schmutzfängers nach DIN 1221, BEGU-Deckel, mit PEWEPREN-Einlage, **ohne Lüftungsöffnungen** Auflagefläche mechanisch bearbeitet

Bestell-Nr.: 4010.21

Aushebe- und Bedienungsschlüssel siehe Seite 4-17 f.

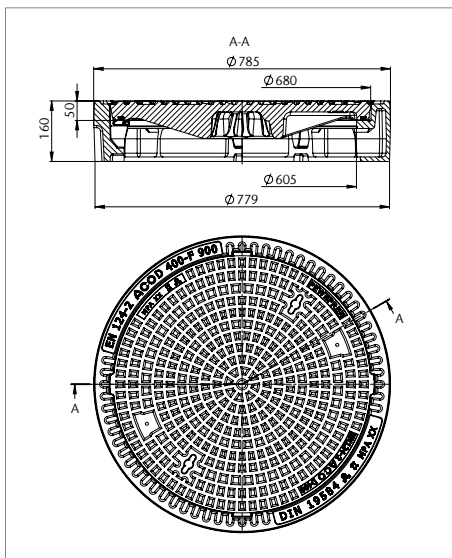
Schachtabdeckungen LW 605 – Klasse D 400



Bezeichnung	Gewicht [kg]	VPE [Stk]	Artikel-Nr.	Preis/ Stk.	KG
				[EUR]	
Schachtabdeckung	169	8	115 513 1100	588,00	5

Klasse D400, rund, LW 605 mm, BH 160 mm, mit Lüftung und PEWEPREN-Einlage, entsprechend DIN EN 124-2/DIN 1229/RAL-GZ 692, Rahmen aus Gusseisen DIN 19584-1, rund, hochziehbar, mit 4 Taschen zum Einhängen eines Schmutzfängers nach DIN 1221, Deckel aus Gusseisen, mit PEWEPREN-Einlage, **mit Lüftungsöffnungen**, Auflagefläche mechanisch bearbeitet

Bestell-Nr.: 4010.31

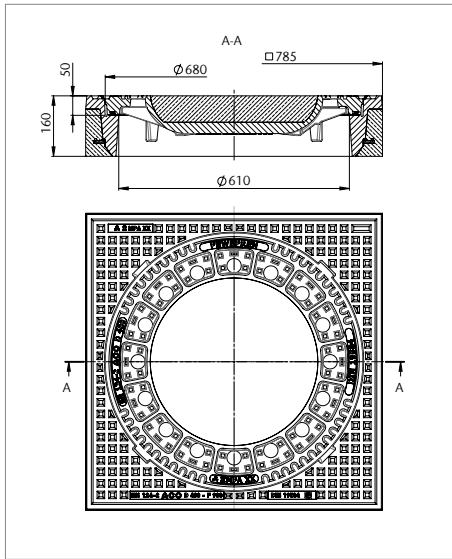


Schachtabdeckung	170	8	115 513 1200	588,00	5
-------------------------	-----	---	--------------	---------------	---

Klasse D400, rund, LW 605 mm, BH 160 mm, ohne Lüftung, mit PEWEPREN-Einlage, entsprechend DIN EN 124-2/DIN 1229/RAL-GZ 692, Rahmen aus Gusseisen DIN 19584-1, rund, hochziehbar, mit 4 Taschen zum Einhängen eines Schmutzfängers nach DIN 1221, Deckel aus Gusseisen, mit PEWEPREN-Einlage, **ohne Lüftungsöffnungen**, Auflagefläche mechanisch bearbeitet

Bestell-Nr.: 4010.41

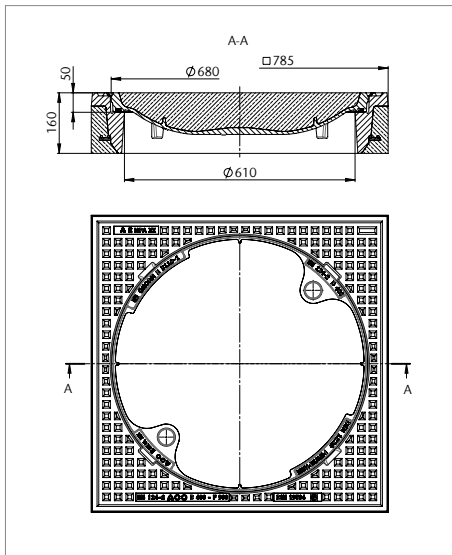
Schachtabdeckungen LW 610 – Klasse D 400



Bezeichnung	Gewicht [kg]	VPE [Stk]	Artikel-Nr.	Preis/ Stk.	KG
				[EUR]	
BEGU-Schachtabdeckung	262	5	113 514 1100	400,00	5

Klasse D400, quadratisch, LW 610 mm, BH 160 mm, mit Lüftung und PEWEPREN-Einlage, DIN 19584-A2-D400, entsprechend DIN EN 124-2/DIN 1229/DIN 19584/RAL-GZ 692, Beton gem. DIN EN 206-1/DIN 1045-2 C35/C45, Expositionsklasse XD3, XF4, XA3, BEGU-Rahmen DIN 19584-6, quadratisch, hochziehbar, mit 4 Taschen zum Einhängen eines Schmutzfängers nach DIN 1221, mit 4 Taschen zum Einhängen eines Schmutzfängers nach DIN 1221, BEGU-Deckel DIN 19584-2, mit PEWEPREN-Einlage, **mit Lüftungsöffnungen**
Auflagefläche mechanisch bearbeitet

Bestell-Nr.: 4002.11



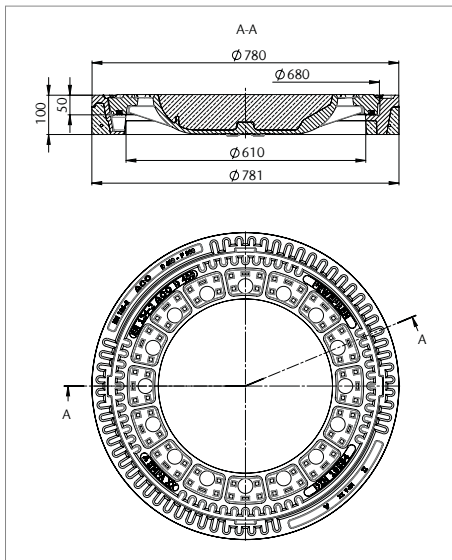
BEGU-Schachtabdeckung	264	5	113 514 1200	400,00	5
------------------------------	-----	---	--------------	---------------	---

Klasse D400, quadratisch, LW 610 mm, BH 160 mm, ohne Lüftung, mit PEWEPREN-Einlage, entsprechend DIN EN 124-2/DIN 1229/RAL-GZ 692, Beton gem. DIN EN 206-1/DIN 1045-2 C35/C45 mit Expositionsklasse XD3, XF4, XA3, BEGU-Rahmen DIN 19584-6, quadratisch, hochziehbar, mit 4 Taschen zum Einhängen eines Schmutzfängers nach DIN 1221, BEGU-Deckel, mit PEWEPREN-Einlage, **ohne Lüftungsöffnungen**
Auflagefläche mechanisch bearbeitet

Bestell-Nr.: 4002.21

Aushebe- und Bedienungsschlüssel siehe Seite 4-17 f.

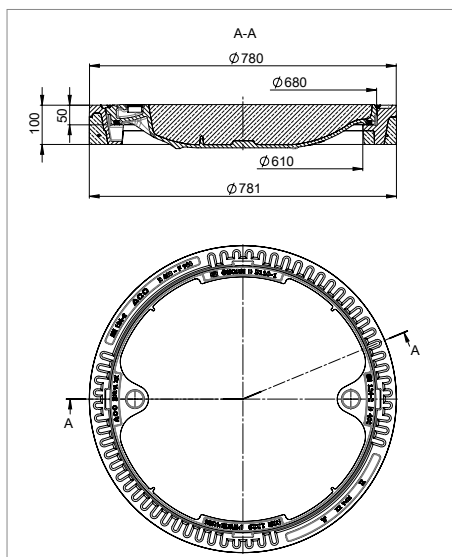
Schachtabdeckungen LW 610 – Klasse D 400 mit BEGU-Sanierungsrahmen



Bezeichnung	Gewicht [kg]	VPE [Stk]	Artikel-Nr.	Preis/ Stk.	KG
				[EUR]	
BEGU-Schachtabdeckung	151	10	57070	381,00	5

Klasse D400, rund, LW 610 mm, **BH 100 mm**,
mit Lüftung und PEWEPREN-Einlage,
entsprechend DIN EN 124-2/DIN 1229,
Beton gem. DIN EN 206-1/DIN 1045-2 C35/C45, Expositionsklasse XD3, XF4, XA3,
BEGU-Sanierungsrahmen, rund, hochziehbar,
mit 4 Taschen zum Einhängen eines Schmutzfängers nach DIN 1221,
BEGU-Deckel DIN 19584-2, mit PEWEPREN-Einlage, **mit Lüftungsöffnungen**
Auflagefläche mechanisch bearbeitet

Bestell-Nr.: 203-2225001

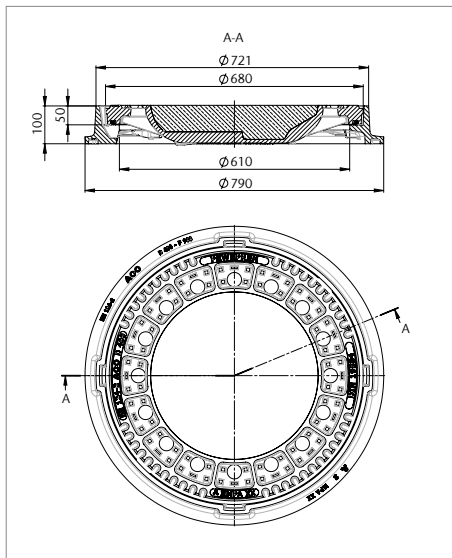


BEGU-Schachtabdeckung	151	10	57468	381,00	5
------------------------------	-----	----	-------	---------------	---

Klasse D400, rund, LW 610 mm, **BH 100 mm**,
mit Lüftung und PEWEPREN-Einlage,
entsprechend DIN EN 124-2/DIN 1229,
Beton gem. DIN EN 206-1/DIN 1045-2 C35/C45, Expositionsklasse XD3, XF4, XA3,
BEGU-Sanierungsrahmen, rund, hochziehbar,
mit 4 Taschen zum Einhängen eines Schmutzfängers nach DIN 1221,
BEGU-Deckel, mit PEWEPREN-Einlage, **ohne Lüftungsöffnungen**,
Auflagefläche mechanisch bearbeitet

Bestell-Nr.: 203-2226001

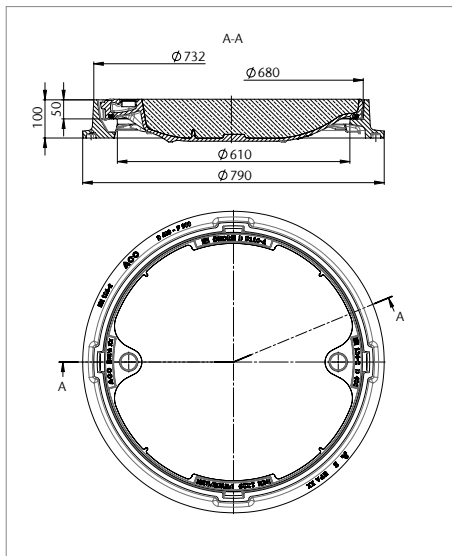
Schachtabdeckungen LW 610 – Klasse D 400 mit Guss-Sanierungsrahmen



Bezeichnung	Gewicht [kg]	VPE [Stk]	Artikel-Nr.	Preis/ Stk.	KG
				[EUR]	
Schachtabdeckung	136	8	112 513 1161	398,00	5

Klasse D400, rund, LW 610 mm, **BH 100**,
mit Lüftung, mit PEWEPREN-Einlage,
entsprechend DIN EN 124-2/DIN 1229,
Beton gem. DIN EN 206-1/DIN 1045-2 C35/C45, Expositionsklasse XD3, XF4, XA3,
Guss-Sanierungsrahmen, rund, mit 4 Taschen zum Einhängen eines Schmutzfängers
nach DIN 1221,
BEGU-Deckel DIN 19584-2, mit PEWEPREN-Einlage, mit Lüftungsöffnungen,
Auflagefläche mechanisch bearbeitet

Bestell-Nr.: 203-3525001

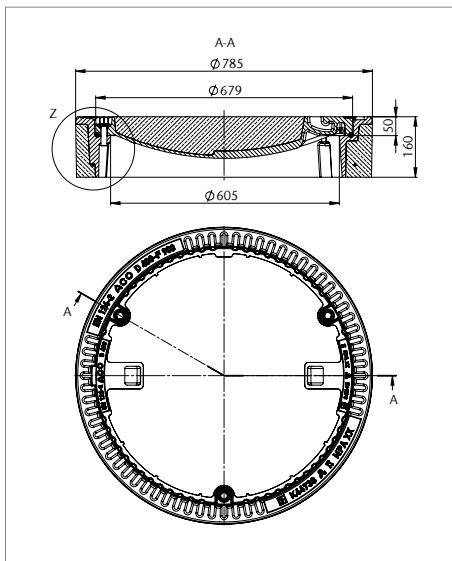


Schachtabdeckung	137	8	112 513 1162	398,00	5
-------------------------	-----	---	--------------	---------------	---

Klasse D400, rund, LW 610 mm, **BH 100**,
ohne Lüftung, mit PEWEPREN-Einlage,
entsprechend DIN EN 124-2/DIN 1229,
Beton gem. DIN EN 206-1/DIN 1045-2 C35/C45, Expositionsklasse XD3, XF4, XA3,
Guss-Sanierungsrahmen, rund, mit 4 Taschen zum Einhängen eines Schmutzfängers
nach DIN 1221,
BEGU-Deckel DIN 19584-2, mit PEWEPREN-Einlage, ohne Lüftungsöffnungen,
Auflagefläche mechanisch bearbeitet

Bestell-Nr.: 203-3526001

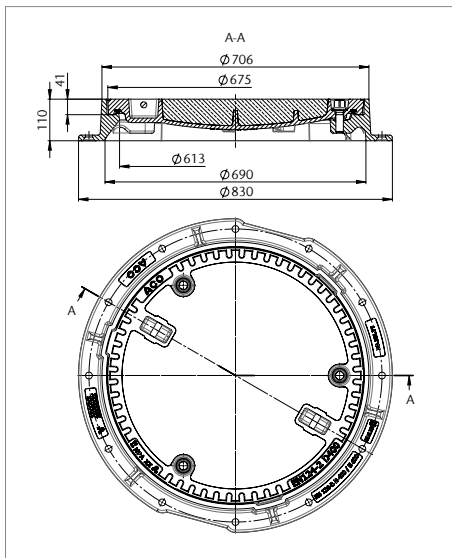
Schachtabdeckungen LW 605/610 – Klasse D 400 – tagwasserdicht/rückstausicher



Bezeichnung	Gewicht [kg]	VPE [Stk]	Artikel-Nr.	Preis/	KG
				Stk.	
Schachtabdeckung	191	8	113 513 2000	467,00	5

Klasse D400, rund, LW 605 mm, BH 160 mm,
tagwasserdicht, entsprechend DIN EN 124-2/RAL-GZ 692,
 Beton gem. DIN EN 206-1/DIN 1045-2 C35/C45, Expositionsklasse XD3, XF4, XA3,
 BEGU-Rahmen, rund, hochziehbar mit Dichtung,
 BEGU-Deckel
 Auflagefläche mechanisch bearbeitet, tagwasserdicht, geruchsdicht,
 Dichtung öl- und benzinbeständig, mit 3 Schraubverschlüssen

Bestell-Nr.: 4348.90



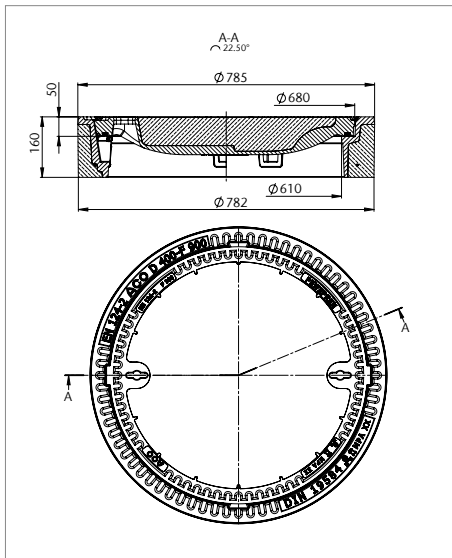
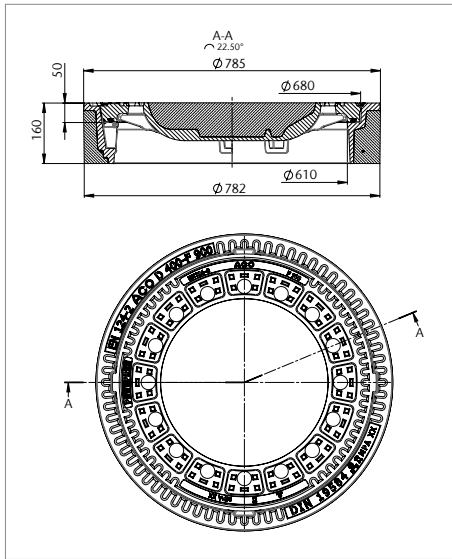
Schachtabdeckung	129	10	112 513 2000	517,00	5
-------------------------	-----	----	--------------	---------------	---

Klasse D400, rund, LW 610/500 mm, BH 110 mm,
tagwasserdicht, rückstausicher bis 2 bar,
 entsprechend DIN EN 124-2/RAL-GZ 692
 Beton gem. DIN EN 206-1/DIN 1045-2 C35/C45, Expositionsklasse XD3, XF4, XA3,
 Rahmen aus Gusseisen, rund,
 BEGU-Deckel mit Dichtung,
 Auflagefläche mechanisch bearbeitet, tagwasserdicht, geruchsdicht,
 rückstausicher bis 2 bar
 Dichtung, öl- und benzinbeständig, mit 3 Schraubverschlüssen,
 der lichte Durchmesser wird durch Verschraubungslappen am Rahmen um 110 mm
 eingengt

Bestell-Nr.: 4348.85

Aushebe- und Bedienungsschlüssel siehe Seite 4-17 f.

Schachtabdeckungen LW 610 – Klasse F 900



Bezeichnung	Gewicht [kg]	VPE [Stk]	Artikel-Nr.	Preis/ Stk.	KG
				[EUR]	
BEGU-Schachtabdeckung	180	8	113 713 1100	619,00	5

Klasse F900, rund, LW 610 mm, BH 160 mm,
mit Lüftung und PEWEPREN-Einlage,
entsprechend DIN EN 124-2/DIN 1229/RAL-GZ 692,
Beton gem. DIN EN 206-1/DIN 1045-2 C35/C45, Expositionsklasse XD3, XF4, XA3,
BEGU-Rahmen nach DIN 19584-5, rund, hochziehbar,
mit 4 Taschen zum Einhängen eines Schmutzfängers nach DIN 1221,
BEGU-Deckel, **mit Lüftungsöffnungen**, mit PEWEPREN-Einlage,
Auflagefläche mechanisch bearbeitet

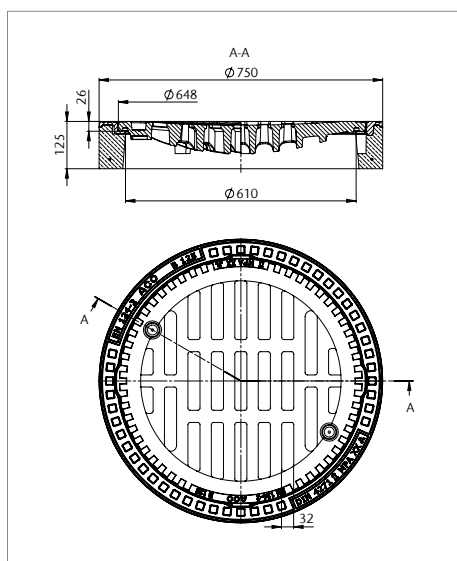
Bestell-Nr.: 4022.11

BEGU-Schachtabdeckung	182	8	113 713 1200	619,00	5
------------------------------	-----	---	--------------	---------------	---

Klasse F900, rund, LW 610 mm, BH 160 mm,
ohne Lüftung, mit PEWEPREN-Einlage,
entsprechend DIN EN 124-2/DIN 1229/RAL-GZ 692,
Beton gem. DIN EN 206-1/DIN 1045-2 C35/C45, Expositionsklasse XD3, XF4, XA3,
BEGU-Rahmen nach DIN 19584-5, rund, hochziehbar,
mit 4 Taschen zum Einhängen eines Schmutzfängers nach DIN 1221,
BEGU-Deckel, **ohne Lüftungsöffnungen**, mit PEWEPREN-Einlage,
Auflagefläche mechanisch bearbeitet

Bestell-Nr.: 4022.21

Einlaufroste LW 610 – Klasse B 125

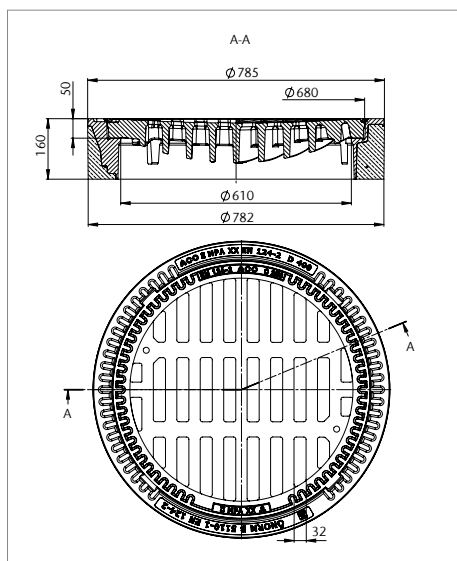


Bezeichnung	Gewicht [kg]	VPE [Stk]	Artikel-Nr.	Preis/ Stk.	KG
				[EUR]	
Einlaufrost	103	12	114 353 0000	225,00	5

Klasse B125, rund, LW 610 mm, BH 125 mm,
SW 32, Muldenform,
entsprechend DIN EN 124-2/RAL-GZ 692,
Beton gem. DIN EN 206-1/DIN 1045-2 C35/C45, Expositionsklasse XD3, XF4, XA3,
Einlaufquerschnitt 880 cm²,
BEGU-Rahmen nach DIN 4271-1, rund, hochziehbar,
Rost aus Gusseisen, Schlitzweite: 32 mm

Bestell-Nr.: 4742.20

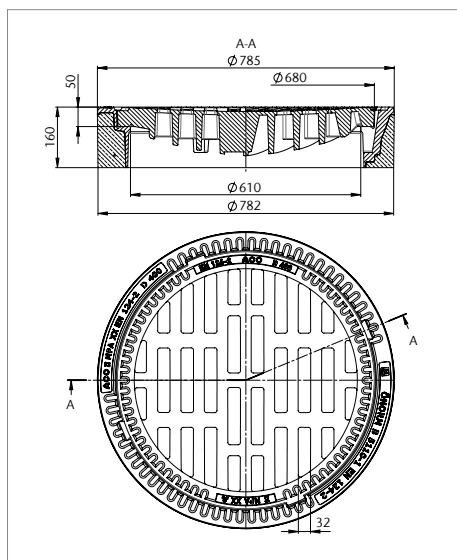
Einlaufroste LW 610 – Klasse C 250/D 400



Bezeichnung	Gewicht [kg]	VPE [Stk]	Artikel-Nr.	Preis/ Stk.	KG
				[EUR]	
Einlaufrost, AVUS R	164	8	114 453 0000	332,00	5

Klasse C250, rund, LW 610 mm, BH 160 mm,
SW 32, Muldenform,
entsprechend DIN EN 124-2/DIN 1229/RAL-GZ 692
Beton gem. DIN EN 206-1/DIN 1045-2 C35/C45, Expositionsklasse XD3, XF4, XA3,
Einlaufquerschnitt 1050 cm²,
BEGU-Rahmen entsprechend DIN EN 124-2/DIN 1229, rund, hochziehbar,
Rost aus Gusseisen, rund,
Auflagefläche mechanisch bearbeitet

Bestell-Nr.: 4740.00



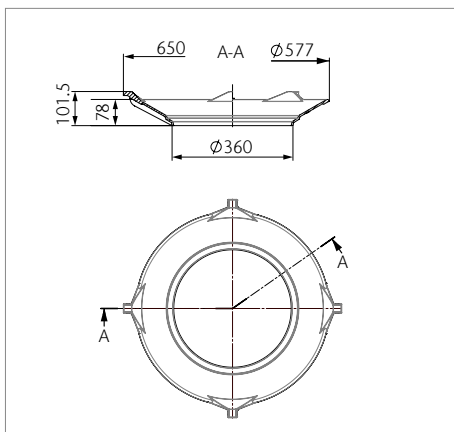
Einlaufrost, AVUS R	170	8	114 553 0100	454,00	5
----------------------------	-----	---	--------------	---------------	---

Klasse D400, rund, LW 610 mm, BH 160 mm,
SW 32, Muldenform, mit PEWEPREN-Einlage,
entsprechend DIN EN 124-2/DIN 1229/RAL-GZ 692
Beton gem. DIN EN 206-1/DIN 1045-2 C35/C45, Expositionsklasse XD3, XF4, XA3,
Einlaufquerschnitt 1050 cm²,
BEGU-Rahmen entsprechend DIN EN 124-2/DIN 1229, rund, hochziehbar,
Rost aus Gusseisen, mit PEWEPREN-Einlage, rund,
Auflagefläche mechanisch bearbeitet

Bestell-Nr.: 4745.10

Aushebe- und Bedienungsschlüssel siehe Seite 4-17 f.

Zubehör – Trichter, Schmutzfänger

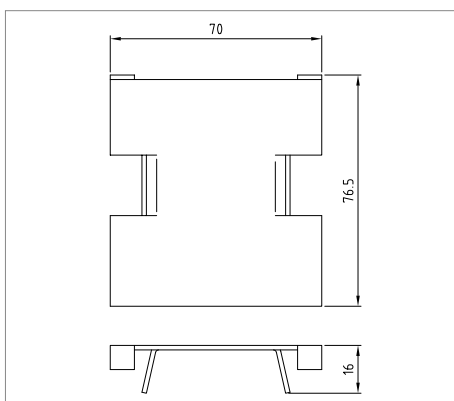


Bezeichnung	Gewicht [kg]	VPE [Stk]	Artikel-Nr.	Preis/ Stk. [EUR]	KG
-------------	-----------------	--------------	-------------	-------------------------	----

**Guss-Trichter mit Eimerauflage
aus Gusseisen**

12 – 85621 **79,00** 4

Bestell-Nr.: 4750.00

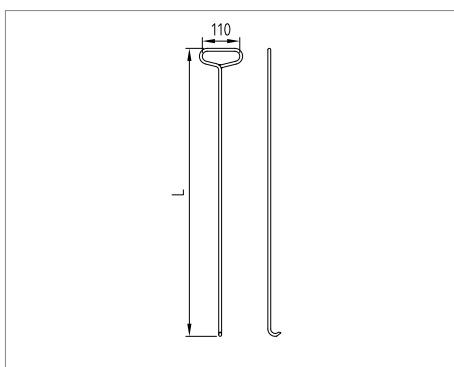


**Verschlussblech für Bauzeitenent-
wässerung von Aufsätzen aus dem
Standardprogramm (je Stück)**

0,1 – 230 010 9000 **10,00** 4

Bestell-Nr.: 4708.00.05

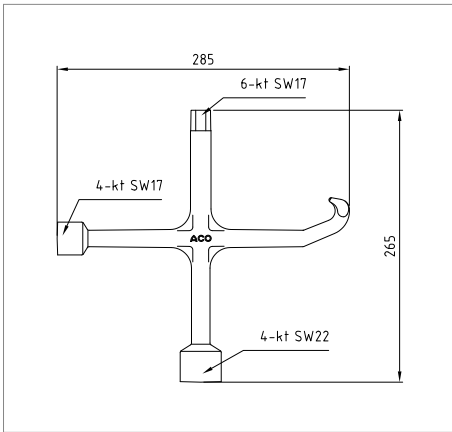
Zubehör – Aushebehilfen



**Aushebehaken für Schacht-
abdeckungen (800 mm lang)**

2,0 – 57191 **67,00** 4

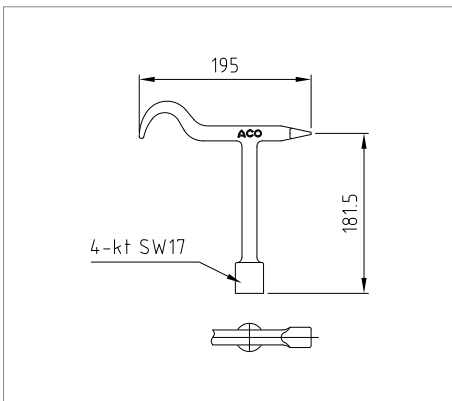
Bestell-Nr.: 4109.40



Bezeichnung	Gewicht [kg]	VPE [Stk]	Artikel-Nr.	Preis/Stk. [EUR]	KG
-------------	--------------	-----------	-------------	------------------	----

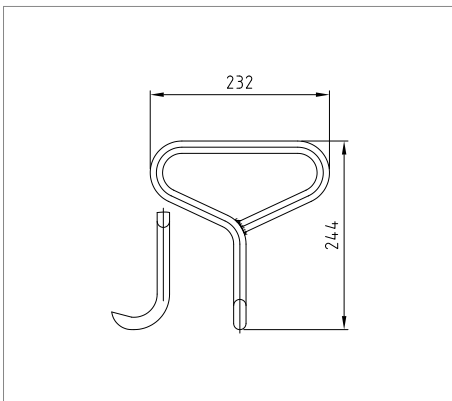
Aushebe- und Bedienungsschlüssel aus Gusseisen	1,3	–	85518	49,00	4
---	-----	---	-------	--------------	---

Bestell-Nr.: 4143.00



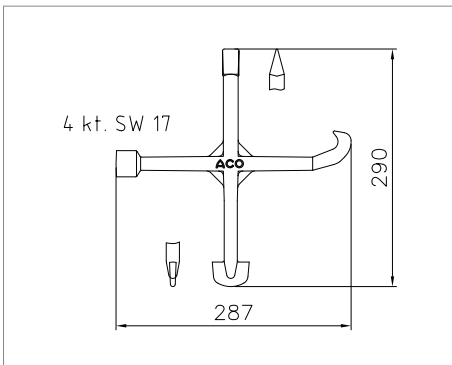
Aushebe- und Bedienungsschlüssel	0,8	–	88141	38,00	4
---	-----	---	-------	--------------	---

Bestell-Nr.: 4145.00



Aushebeheken (244 mm lang)	1	–	85516	43,00	4
-----------------------------------	---	---	-------	--------------	---

Bestell-Nr.: 4276.00



Aushebe- und Bedienungsschlüssel Schlüsselweite 18 (SW17), 4 Kant	1,1	–	57193	41,00	4
--	-----	---	-------	--------------	---

Bestell-Nr.: 4749.10

4



5

Straßenentwässerung mit Combipoint



Straßenentwässerung

	Produktinformation	5-3
	Ablaufkörper Combipoint	Combipoint PP 5-11 Combipoint PE 5-13 Separationsstraßenablauf Combipoint (SSA) 5-17
→ Straßenabläufe Klassen C 250 – D 400	Aufsätze für Combipoint	Aufsätze 300 x 500 5-19 Aufsätze 300 x 500 einwalzbar 5-23 Aufsätze 330 x 500 5-25 Aufsätze 500 x 500 5-27 Aufsätze 500 x 500 einwalzbar 5-31 Aufsätze 500 x 800 5-33
NEU Schwammstadt Straßenablauf	Systembaukasten für Geh-/Radwege und Dachflächen	5-35
	Auslaufbox-Set für Kfz-Verkehrsflächen	5-37
	Aufsätze und Zubehör	5-38



Entwässerungslösungen für die Umweltbedingungen von morgen

Mit dem ACO Straßenablaufsystem Combipoint aus Kunststoff können Schäden durch zunehmend extremere Verkehrsbelastungen vermieden werden. Clevere Lastableitung, Einbau ohne Mörtelfuge sowie Lastentkopplung führen zu einer innovativen Lösung: Lasten ableiten, bevor Schaden entsteht.

Klassen ¹⁾	
■ A 15	■ C 250
■ B 125	■ D 400
gemäß DIN EN 124	
Material	
Polypropylen (PP)	
Polyethylen (PE)	
Anwendungsbereiche	
■ Öffentliche Wege und Plätze	
■ Pkw- und Lkw-Parkplätze	
■ Straßenentwässerung	

Das Problem der aktuelle Straßenzustand

Der überwiegende Teil der heute verbauten Straßenabläufe besteht aus Beton. Eng verbunden mit der Bauweise sind die bekannten Schadensbilder:



Setzungen der angrenzenden Umgebung

- Aufsatz bleibt stehen
- Unterspülungen und Frostschäden sind die Folge



Zerstörung der Mörtelfuge sowie Betonteile

- Aufsatz sinkt ab
- Folge: Beläge brechen ab

Die Lösung

Lastentkopplung – Lasten ableiten, bevor Schaden entsteht

flexibler

Aus dem modularen Baukastensystem lassen sich sämtliche Ablaufformen herstellen. Durch Teleskopier- und Neigbarkeit können die Straßenabläufe im Handumdrehen an verschiedenste Gegebenheiten angepasst werden.

dichter

Der Werkstoff Kunststoff zeichnet sich grundlegend durch seine Dauerhaftigkeit und Wasserundurchlässigkeit aus. Bei dem modularen Baukastensystem Combipoint PP verbindet die integrierte Dichtung die einzelnen Bauteile wasserdicht bis 0,5 bar.

leichter

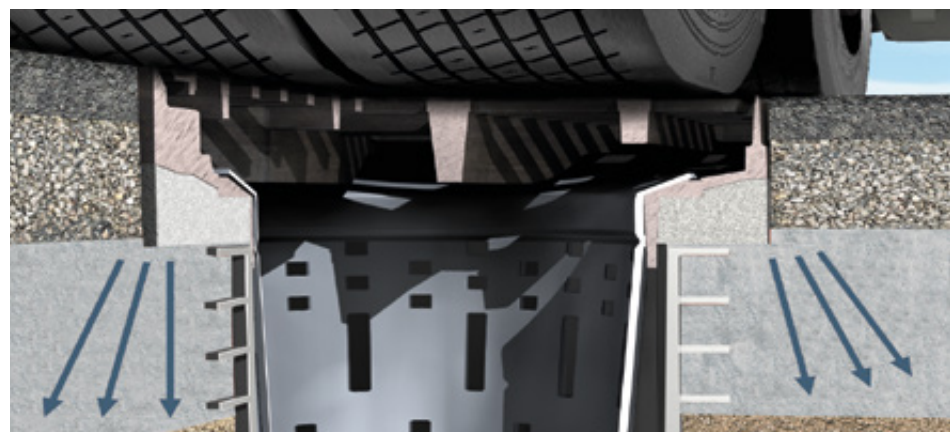
Die Combipoint Module aus Kunststoff sind im Gegensatz zu vergleichbaren Betonbauteilen wahre Leichtgewichte. Dies erleichtert nicht nur Transport und Handling, sondern sichert einen wirtschaftlichen Einbau ohne schweres Gerät.

langlebiger

Langlebigkeit – das bedeutet für uns clevere Lastableitung für eine längere Nutzungsdauer. Durch die Entkopplung der Verkehrslasten und den Wegfall der Mörtelfuge ist die Dauerhaftigkeit der Straßenabläufe Combipoint gesichert.

stärker

Die Schwachstelle bei konventionellen Bauweisen ist die Mörtelfuge. Bei den ACO Combipoint Kunststoffteilen kann diese wegfallen, denn hier ist die Lastentkopplung durch das Teleskopprinzip sichergestellt, das zwischen den PP-Ablaufunterteilen wirksam wird. So lassen sich auftretende Setzungen im Verfüllbereich auffangen.

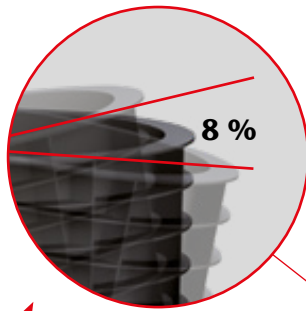


¹⁾Weitere Informationen zu Klassen auf Seite 17-7.

Flexibles Leichtgewicht in modularer Bauweise ACO Straßenablauf Combipoint PP

neigbar

Die Oberteile können in ihrer Steckverbindung der örtlichen Längs- und Querneigung entsprechend angepasst werden (Abwinklung bis zu 8 %).



lastenkoppelt

Durch den Wegfall von Ausgleichsringen und Mörtelfugen werden Verkehrsbelastungen dauerhaft in die angrenzenden Tragschichten abgeleitet.



Konus K 11

2,6 kg

drehbar

Das runde Unterteil lässt sich unabhängig von dem jeweiligen Ober- bzw. Zwischenteil entsprechend der Rohrachse drehen.

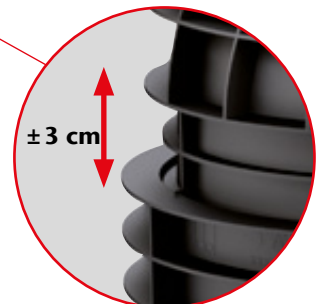


passgenau

Die umlaufende Gusschürze auf der Rahmenunterseite der Aufsätze schiebt sich passgenau in den Ablaufkörper.

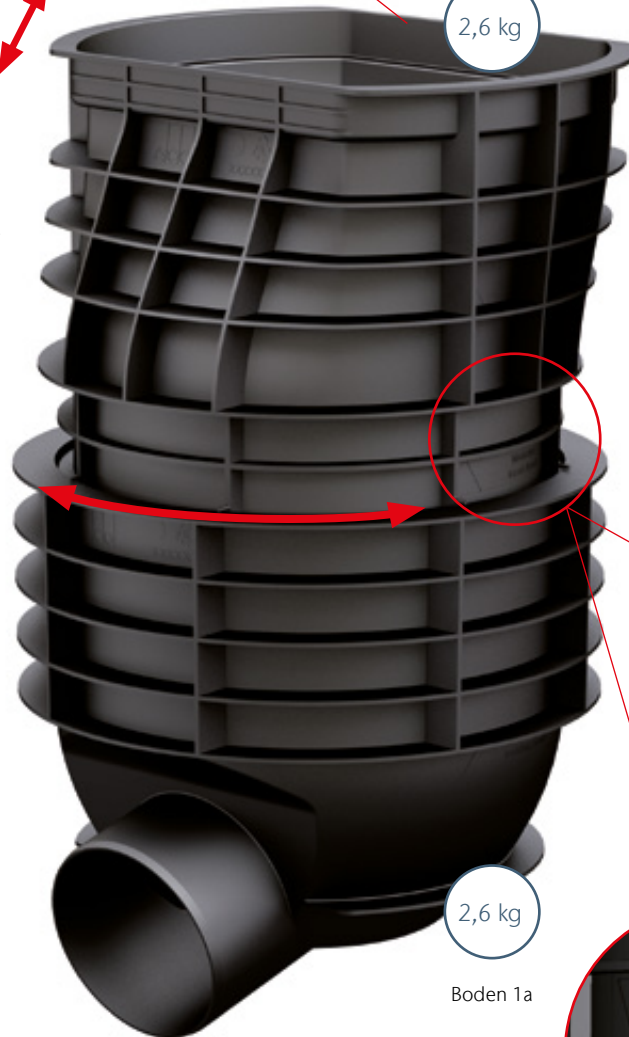
teleskopierbar

Optimale Höhenausrichtung der einzelnen Bauteile durch das Teleskopprinzip in jeder Steckverbindung.



leicht

Vorteilhaft für das Versetzen der Straßenabläufe ist das geringe Bauteilgewicht. Der Werkstoff Polypropylen leistet einen wirtschaftlichen Beitrag, da sich die Verlegezeiten deutlich reduzieren und keine schweren Hebegeräte erforderlich sind.



2,6 kg

Boden 1a



Beispiel: Boden 1a



ca. 30-fach leichter als
gewöhnliche Bauteile
nach DIN 4052



wasserdicht

Wasserdicht bis 0,5 bar analog DIN 4060 durch integrierte EPDM-Lippendichtung.

ACO Combipoint PP

Erfahrungen aus der Praxis

Göhlerstraße, Oldenburg in Holstein

- Sanierung einer Ortsdurchfahrtsstraße im schleswig-holsteinischen Oldenburg
- 90 Stück ACO Straßenabläufe Combipoint PP mit Aufsätzen im Multitop Design

www.aco-detego.de/referenzen

Einbau leicht gemacht

- 1-Mann-Einbau
- kein schweres Hebegerät
- Einbau ohne Mörtelfuge: leicht, dicht, sicher



Einfacher, schneller, sicherer Einbau



„Der Einbau ist wesentlich günstiger, denn wir können auf schweres Gerät verzichten und benötigen weniger Arbeitskräfte am Einbauort.“

Torsten Kraus
Geschäftsführer
des ausführenden
Unternehmens OTG



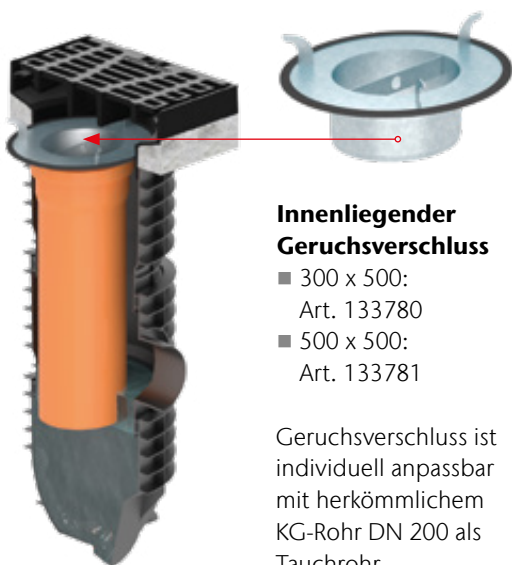
höhenverstellbar,
drehbar, neigbar

Geruchsverschlüsse

Geruch vermeiden

Für ACO Straßenablauf Combipoint PP/PE (Ausführung Nassschlamm)

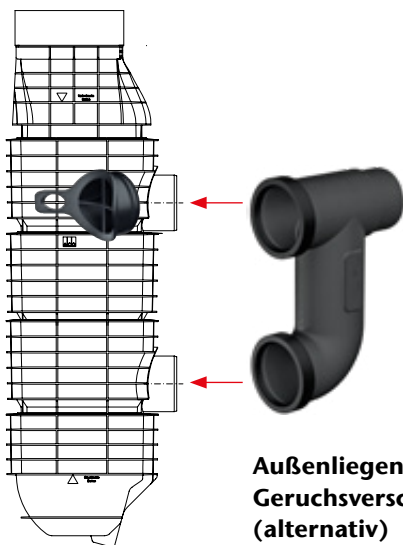
Der innenliegende Geruchsverschluss für die Straßenabläufe Combipoint PP und PE ist durch seinen Sitz im Gussrahmen oberflächennah und einfach händelbar positioniert. Mit Hilfe eines herkömmlichen KG-Rohr 200 als Tauchrohr lassen sich sämtliche Bauformen individuell herstellen. Darüber hinaus kann der Geruchsverschluss auch bei bestehenden Straßenabläufen einfach als Problemlöser nachgerüstet werden. Die hydraulische Leistungsfähigkeit des Straßenablaufes bleibt dabei vollständig erhalten, auf ein umständliches Verdichten im Bereich eines außenliegenden Geruchsverschlusses kann verzichtet werden.



Innenliegender Geruchsverschluss

- 300 x 500:
Art. 133780
- 500 x 500:
Art. 133781

Geruchsverschluss ist individuell anpassbar mit herkömmlichem KG-Rohr DN 200 als Tauchrohr



Außenliegender Geruchsverschluss (alternativ)

- bestehend aus
- Doppelstützen:
Art. 89052
 - Verschlussstopfen:
Art. 89062

Sanierungsadapter

Passend für Betonteile DIN 4052

Für ACO Straßenablauf Combipoint PP

Bei der Sanierung von Straßenabläufen bleiben Boden und Verrohrung häufig stehen und nur die oberen Bauteile werden erneuert. Gerade hier bietet der Sanierungsadapter einen Übergang zwischen DIN 4052 Betonteilen und den leichten, flexibel einsetzbaren Combipoint PP Teilen aus Kunststoff. Durch eine Sanierung mit Hilfe des Sanierungsadapters und einem neuen Aufbau aus Combipoint PP Teilen werden zukünftige Sanierungen vermieden.

- mit dem Teleskopprinzip lassen sich auftretende Setzungen im Verfüllbereich auffangen
- die lastenkoppelte Bauweise ohne die Schwachstelle Mörtelfuge erhöht die Dauerhaftigkeit der Straßenabläufe
- darüber hinaus punkten gerade in beengten Sanierungsbereichen sowohl Sanierungsadapter als auch Combipoint-Teile mit ihrem geringen Gewicht von 2,6 kg



Sanierungsadapter aus Kunststoff

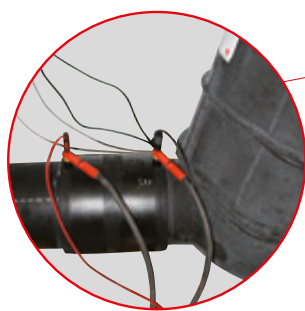
passend für DIN 4052 Betonteile unabhängig ob Boden oder Zwischenteil. Aufbau erfolgt gewöhnlich mit Combipoint PP Teilen, sodass alle handelsüblichen Bauformen hergestellt werden können.

- DIN 4052 Adapter:
Art. 89019

Einteiliger Ablaufkörper aus Polyethylen ACO Straßenablauf Combipoint PE

anschweißbar

Die einteiligen Ablaufkörper Combipoint PE stehen in allen gängigen Ausführungsvarianten zur Verfügung und können mit ihren ebenfalls werksseitig angeformten Stutzen aus PE an PE-Rohrleitungen mittels Schweißmuffen angeschlossen werden.



ACO Separationsstraßenablauf Combipoint SSA

Minimierung von Feststoffeinträgen

- Feststoffrückhalt mindestens 32 % höher im Vergleich zu herkömmlichen Straßenabläufen mit Schlammraum
- Feststoffrückhalt mindestens 71 % höher im Vergleich zu herkömmlichen Straßenabläufen mit Bodenablauf

IKT-geprüft:
Einsatz gemäß DWA-A 102
für Flächen der
Belastungskategorie II
(Vollstrombehandlung)

Durchgangswert 0,6
gem. DWA-M 153



- 1 Rost (Rechen)
- 2 Eimer (Sieb)
- 3 Turbulenzminderer (Einsatzkonstruktion)
- 4 Schlammraum (Absetzraum)

ACO Aufsätze – das richtige Rostdesign für ihre Anwendung

maximaler Einlaufquerschnitt

Aqua Plus Design für Einsatzbereiche mit hoher
Schmutzbelastung durch Laub, Grünschnitt und Ab-
fall sowie für **überflutungsgefährdete Bereiche**



Ausführung mit **einseitigem Scharnier**
für den Einsatz auf **Autobahnen**

Allrounder

Multitop Design für **nahezu alle Anwendungen**,
durch die spezielle Schlitzgeometrie auch für
Bereiche **mit Fußgängerverkehr** geeignet



einfacher Aufsatz

Standarddesign ohne Arretierung,
durch Eigengewicht gesichert



außergewöhnlich hohes Schluckvolumen

Baulänge 800 mm und optimierte Querstege. Besonders
geeignet für **Bergstraßen** und **Straßen mit starkem Gefälle**



Auswahl nach Anwendungsbereich

Bordrinne 300



Ausgeprägte Bordrinne bestehend aus 300-mm-Rinnenplatten.
Das passende Entwässerungsprodukt ist der **ACO Aufsatz Multitop 300 x 500 Pultform**, Klasse D 400, in Kombination mit dem ACO Straßenablauf Combipoint oder Straßenabläufen aus Betonteilen gemäß DIN 4052.

Bordrinne 330



Ausgeprägte Bordrinne bestehend aus zwei Reihen 160-mm-Rinnensteinen.
Das passende Entwässerungsprodukt ist der **ACO Aufsatz Multitop 330 x 500 Pultform**, Klasse D 400, in Kombination mit dem ACO Straßenablauf Combipoint oder Straßenabläufen aus Betonteilen gemäß DIN 4052.

Bordrinne 500



Ausgeprägte Rinne bestehend aus drei Reihen 160-mm-Rinnensteinen.
Das passende Entwässerungsprodukt ist der **ACO Aufsatz Multitop 500 x 500 Pultform**, Klasse D 400, in Kombination mit dem ACO Straßenablauf Combipoint oder Straßenabläufen aus Betonteilen gemäß DIN 4052.

Keine Bordrinne



Keine ausgeprägte Bordrinne. Der Aufsatz liegt im Asphalt.
Das passende Entwässerungsprodukt ist der **ACO Aufsatz Multitop 500 x 500 oder 300 x 500 Bituplan in Pultform**, Klasse D 400, in Kombination mit dem ACO Straßenablauf Combipoint oder Straßenabläufen aus Betonteilen gemäß DIN 4052.

Combipoint PP

ACO Produktvorteile

- Flexibles Leichtgewicht in modularer Bauweise
- Ablaufkörper aus Polypropylen (PP), beständig gegen Taumittel, hoch chemikalienbeständig
- Lastenkoppelt durch Teleskopprinzip, ohne Mörtelfuge
- Drehbar
- Leichte Bauteile
- Druckwasserdicht bis 0,5 bar analog DIN 4030
- Neigbar bis 8 % Abwinklung für Längs- und Querneigung

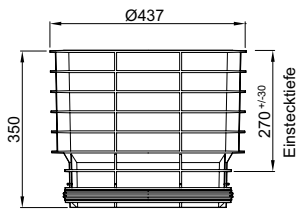
■ Nur in Kombination mit Combipoint Aufsätzen, siehe Seite 5-19 ff.



	Höhe [mm]	Einsteck- maß [mm]	Gewicht [kg]	VPE [Stk]	Artikel-Nr.	Preis/ Stk. [EUR]	KG	
Boden 1a mit Stützen DN/OD 160								
 	350	–	2,6	12	89010	49,00	1	
Boden 2a ohne Stützen (Nassschlammvolumen: 36 Liter)								
 	350	–	2,5	12	89011	49,00	1	
Konus 11								
 	350	270 +/- 30	2,6	12	89012	73,00	1	

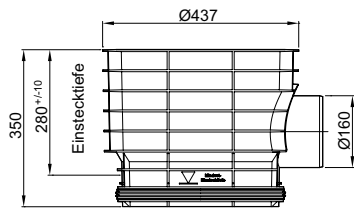
Höhe	Einsteck- maß	Gewicht	VPE	Artikel-Nr.	Preis/ Stk.	KG
[mm]	[mm]	[kg]	[Stk]		[EUR]	

Zwischen-/Oberteil 5b/6a (Nassschlammvolumen je Element: 27 Liter)



350	270 +/- 30	2,6	12	89013	73,00	1
-----	------------	-----	----	-------	-------	---

Zwischen-/Oberteil 3 mit Stutzen DN/OD 160



350	280 +/- 10	2,8	12	89014	83,00	1
-----	------------	-----	----	-------	-------	---

Zubehör

Beschreibung	Passend für	Gewicht	VPE	Artikel-Nr.	Preis/ Stk.	KG
		[kg]	[Stk]		[EUR]	
 Aufstockelement ■ Bauhöhe: 120 mm ■ Bauseits kürzbar	■ Combipoint Straßenabläufe					
	□ 300 x 500 mm	1,5	12	89063	67,00	1
	□ 500 x 500 mm	1,5	12	89064	71,00	1
 Sanierungsadapter DIN 4052 Betonteile ■ Aus Kunststoff ■ Für die Sanierung von Beton-Straßenabläufen ■ Betonteile können stehen bleiben ■ Durch den Adapter erfolgt der neue Aufbau mit Combipoint PP Teilen	■ Übergang DIN 4052 Betonteile (Boden oder Zwischenteil) sowie Combipoint PP (Konus oder Zwischenteil)	1,6	12	89019	139,00	1
 Doppelstutzen ■ Für außenliegenden Geruchsverschluss in Kombination mit Verschlussstopfen	■ Combipoint □ DN/OD 160	1,0	12	89052	91,00	1
 Verschlussstopfen ■ DN/OD 160	■ Combipoint Straßenabläufe	0,3	1	89062	79,00	1
 Geruchsverschluss ■ Für innenliegenden Geruchsverschluss ■ Nachrüst- und revisionierbar ■ Für die Ausbildung des Geruchsverschlusses wird bauseits zwingend ein KG-Rohr DN/OD 200 als Tauchrohr benötigt ■ Individuell verlängerbar mit KG-Rohr DN/OD 200	■ Aufsätze für Straßenabläufe Combipoint					
	□ 300 x 500	2,0	10	133780	121,00	1
	□ 500 x 500	2,1	10	133781	126,00	1

Combipoint PE

ACO Produktvorteile

- Werkstoff Polyethylen (PE)
- Lastentkoppelt durch Wegfall der Mörtelfuge
- Rohranschluss geeignet für Heizwendelschweißmuffen
- Monolithischer Ablaufkörper

- Klassen C 250 - D 400
- Nur in Kombination mit Combipoint Aufsätzen, siehe Seite 5-19 ff.
- Aufsätze geeignet für die Verwendung von Schlammeimern gemäß DIN 4052-4
- Rohranschluss DN/OD 160



Ablaufkörper 300 x 500

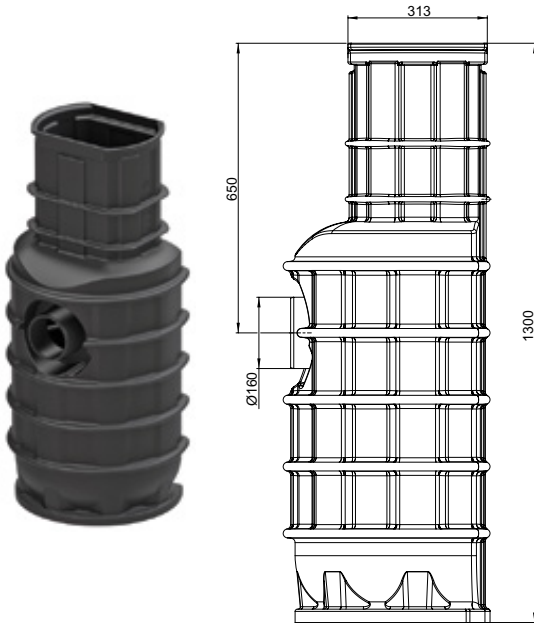
Bauform	Höhe [mm]	Gewicht [kg]	VPE [Stk]	Artikel-Nr.	Preis/ Stk. [EUR]	KG
---------	--------------	-----------------	--------------	-------------	-------------------------	----

Trockenschlamm

		Kurzform	500	6,0	12	0170.39.94	190,00	1
		Langform	750	9,0	12	0170.39.95	224,00	1

Bauform	Höhe	Gewicht	VPE	Artikel-Nr.	Preis/ Stk.	KG
	[mm]	[kg]	[Stk]		[EUR]	

Nassschlamm

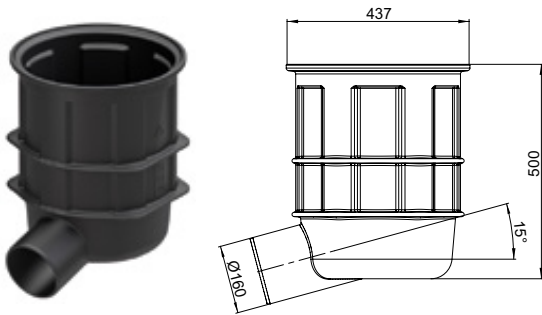


-	1300	19,0	4	0170.39.98	418,00	1
---	------	------	---	------------	--------	---

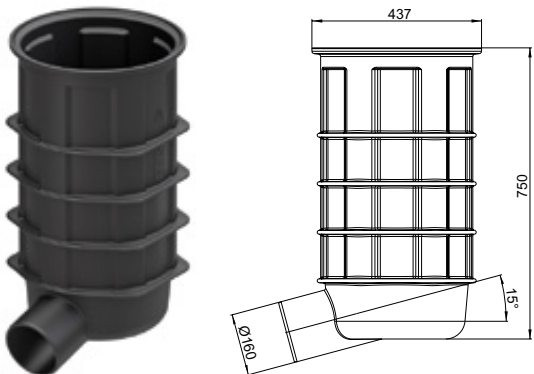
Ablaufkörper 500 x 500

Bauform	Höhe	Gewicht	VPE	Artikel-Nr.	Preis/ Stk.	KG
	[mm]	[kg]	[Stk]		[EUR]	

Trockenschlamm



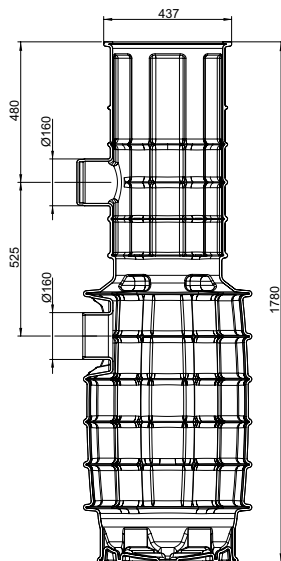
Kurzform	500	6,0	12	0170.39.96	190,00	1
----------	-----	-----	----	------------	--------	---



Langform	750	9,0	12	0170.39.97	224,00	1
----------	-----	-----	----	------------	--------	---





Bauform	Höhe [mm]	Gewicht [kg]	VPE [Stk]	Artikel-Nr.	Preis/ Stk.	KG
					[EUR]	

Nassschlamm



Langform	1750	22,0	2	0170.40.00	456,00	1
----------	------	------	---	------------	--------	---

Zubehör

Beschreibung	Passend für	Gewicht [kg]	VPE [Stk]	Artikel-Nr.	Preis/ Stk.	KG
					[EUR]	
 <p>Aufstoeckelement</p> <ul style="list-style-type: none"> Bauhöhe: 120 mm Bauseits kürzbar 	■ Combipoint Straßenabläufe					
	□ 300 x 500 mm	1,5	12	89063	67,00	1
	□ 500 x 500 mm	1,5	12	89064	71,00	1
 <p>Doppelstutzen</p> <ul style="list-style-type: none"> Für außenliegenden Geruchsverschluss in Kombination mit Verschlussstopfen 	■ Combipoint					
	□ DN/OD 160	1,0	12	89052	91,00	1
 <p>Verschlussstopfen</p> <ul style="list-style-type: none"> DN/OD 160 	■ Combipoint Straßenabläufe					
		0,3	1	89062	79,00	1
 <p>Geruchsverschluss</p> <ul style="list-style-type: none"> Für innenliegenden Geruchsverschluss Nachrüst- und reversionierbar Für die Ausbildung des Geruchsverschlusses wird bauseits zwingend ein KG-Rohr DN/OD 200 als Tauchrohr benötigt Individuell verlängerbar mit KG-Rohr DN/OD 200 	■ Aufsätze für Straßenabläufe Combipoint					
	□ 300 x 500	2,0	10	133780	121,00	1
	□ 500 x 500	2,1	10	133781	126,00	1

Separationsstraßenablauf Combipoint (SSA)

ACO Produktvorteile



- Dezentrale Niederschlagswasserbehandlung zur Minimierung von Feststoffeinträgen
- Einfache Reinigung mittels Spül- und Saugwagen
- Werkstoff Polyethylen (PE)
- Lastenkoppelt durch Wegfall der Mörtelfuge
- Monolithischer Ablaufkörper
- IKT-geprüft:
 - Einsatz gemäß DWA-A 102 für Flächen der Belastungskategorie II (Vollstrombehandlung)
- Nach DWA-M 153: Typ D26 mit Durchgangswert 0,6

- Nur in Kombination mit Combipoint Aufsätzen
- Aufsätze geeignet für die Verwendung von Schlamm-eimern gemäß DIN 4052-4
- Rohranschluss DN/OD 160
- SSA als Behandlung von Niederschlagswasser





Computeranimation
zur Funktion des ACO
Separationsstraßenablauf

Beschreibung	Höhe [mm]	Gewicht [kg]	VPE [Stk]	Artikel-Nr.	Preis/ Stk. [EUR]	KG
 <p>Aufsatz 500 x 500</p> <ul style="list-style-type: none"> ■ Pultform, Rost in Multitop-Design ■ Alternative Aufsätze siehe Seite 5-27 ff. 	150	80,0	12	89117	373,00	1
 <p>Ablaufkörper 500 x 500</p> <ul style="list-style-type: none"> ■ Nassschlamm, Langform 	1750	22,0	2	0170.40.00	456,00	1

	Beschreibung	Höhe	Gewicht	VPE	Artikel-Nr.	Preis/	KG
		[mm]	[kg]	[Stk]		Stk.	
	Doppelstutzen ■ Für die Ausführung Separationsstraßenablauf (SSA)	700	1,0	12	89052	91,00	1
	SSA-Einsatz ■ Für die Ausführung Separationsstraßenablauf (SSA) aus Edelstahl als Turbulenzverminderer	473	3,5	10	89053	306,00	1

Zubehör

	Beschreibung	Passend für	Gewicht	VPE	Artikel-Nr.	Preis/	KG
			[kg]	[Stk]		Stk.	
	Verschlussbleche ■ Für Bauzeitentwässerung ■ 1 Satz = 2 Stück	■ Brückenabläufe ■ Aufsätze Multitop für Straßenabläufe	0,5	1	67308	24,00	4
	Aushebe- und Bedienschlüssel ■ Länge: 600 mm	■ Schachtabdeckungen Multitop, Civictop, Durpren, Pewepren ■ Aufsätze Multitop, Aqua Plus, Standard ■ Brückenabläufe	1,5	1	600643	67,00	4

Aufsätze 300 x 500

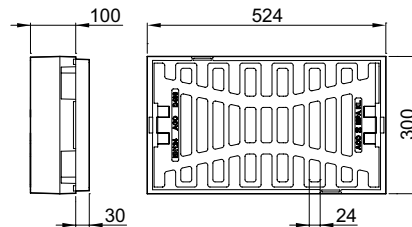
ACO Produktvorteile

- Roste in Multitop-Design entsprechend Güte- und Prüfbestimmungen Gütesicherung Kanalguss RAL-GZ 692
- Hochziehbar
- Klapperfrei durch PEWEPREN-Einlage im Rahmen
- Umlaufend geschlossener Rahmen mit ausschlagbarer Bauzeitentwässerung
- Roste in Multitop-Design sowie Aqua Plus-Design
 - Verkehrssicher, einfach bedienbar durch schraublos arretierten Rost
 - Wartungsfreie Arretierung aus hochfestem Kunststoff
 - Rost durch multifunktionales Doppelscharnier 2-seitig um ca. 110 Grad aufklappbar und herausnehmbar

- Aufsätze gemäß DIN EN 124-2
- Aufsätze geeignet für die Verwendung von Schlammeimern gemäß DIN 4052-4
- **Roste in Multitop-Design**
 - Geeignet für den Einbau in Straßen, Fußgängerstraßen und Fußgängerzonen
- **Roste in Multitop Aqua Plus-Design**
 - Besonders geeignet für Einsatzbereiche mit hoher Belastung durch Laub, Grünschnitt und Abfall
- **Rost mit einseitigem Scharnier**
 - Geeignet für die Verwendung als Autobahnaufsatz
- Aufsätze in Kombination mit Straßenablauf Combipoint PP und PE verwenden

Pultform, Rost in Multitop-Design

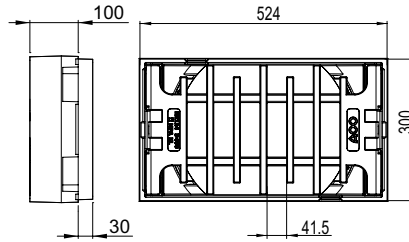
- Geeignet für den Einbau in Straßen, Fußgängerstraßen und Fußgängerzonen



Abmessungen			Einlaufquerschnitt [cm ²]	Material		Gewicht VPE [kg] [Stk]	Artikel-Nr.	Preis/ Stk. [EUR]	KG	
Breite [mm]	Länge [mm]	Höhe [mm]		Rahmen	Rost					
C 250										
300	524	100	667	Gusseisen EN-GJL	Gusseisen EN-GJS	35,5 24	89111	221,00	1	
D 400										
300	524	100	667	Gusseisen EN-GJL	Gusseisen EN-GJS	40,0 24	89115	269,00	1	

Pultform, Rost in Aqua Plus-Design

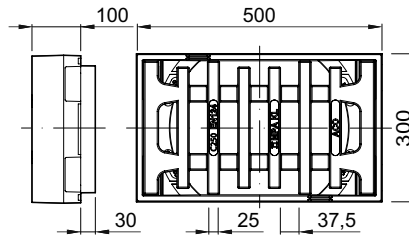
- Besonders geeignet für Einsatzbereiche mit hoher Belastung durch Laub, Grünschnitt und Abfall



Abmessungen			Einlauf- querschnitt [cm ²]	Material		Gewicht VPE [kg]	VPE [Stk]	Artikel-Nr.	Preis/ Stk. [EUR]	KG
Breite [mm]	Länge [mm]	Höhe [mm]		Rahmen	Rost					
D 400										
300	524	100	835	Gusseisen EN-GJL	Gusseisen EN-GJS	36,1	24	89442	267,00	1

Pultform, Standard

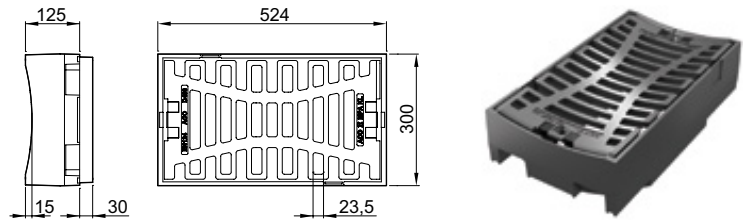
- Standard-Rost ohne Scharnier, herausnehmbar
- Ohne Arretierung, Rost gesichert durch Eigengewicht nach DIN 1229



Abmessungen			Einlauf- querschnitt [cm ²]	Material		Gewicht VPE [kg]	VPE [Stk]	Artikel-Nr.	Preis/ Stk. [EUR]	KG
Breite [mm]	Länge [mm]	Höhe [mm]		Rahmen	Rost					
C 250										
300	500	100	600	Gusseisen EN-GJL	Gusseisen EN-GJL	42,0	24	1200475	176,00	1
D 400										
300	500	100	600	Gusseisen EN-GJL	Gusseisen EN-GJS	54,5	24	1200476	205,00	1




Rinnenform, Rost in Multitop-Design

- Geeignet für den Einbau in Straßen, Fußgängerstraßen und Fußgängerzonen



Abmessungen			Stichmaß	Einlauf- querschnitt	Material		Gewicht VPE	Artikel-Nr.	Preis/ Stk.	KG	
Breite	Länge	Höhe			Rahmen	Rost					
[mm]	[mm]	[mm]	[mm]	[cm ²]			[kg]	[Stk]	[EUR]		
C 250											
300	524	125	15	650	Gusseisen EN-GJL	Gusseisen EN-GJS	43,0	24	89112	235,00	1
D 400											
300	524	125	15	650	Gusseisen EN-GJL	Gusseisen EN-GJS	43,0	24	89116	280,00	1

Zubehör

	Beschreibung	Passend für	Gewicht VPE		Artikel-Nr.	Preis/ Stk. KG	
			[kg]	[Stk]		[EUR]	
	Verschlussbleche ■ Für Baueitentwässerung ■ 1 Satz = 2 Stück	■ Brückenabläufe ■ Aufsätze Multitop für Straßenabläufe	0,5	1	67308	24,00	4
	Aushebe- und Bedienschlüssel ■ Länge: 600 mm	■ Schachtabdeckungen Multitop, Civictop, Durpren, Pewepren ■ Aufsätze Multitop, Aqua Plus, Standard ■ Brückenabläufe	1,5	1	600643	67,00	4
	Geruchsverschluss ■ Für innenliegenden Geruchsverschluss ■ Nachrüst- und revisionierbar ■ Für die Ausbildung des Geruchsverschlusses wird bauseits zwingend ein KG-Rohr DN/OD 200 als Tauchrohr benötigt ■ Individuell verlängerbar mit KG-Rohr DN/OD 200	■ Aufsätze für Straßenabläufe Combipoint □ 300 x 500	2,0	10	133780	121,00	1

Aufsätze 300 x 500 einwalzbar

ACO Produktvorteile

- Hochziehbar
- Klapperfrei durch PEWEPREN-Einlage im Rahmen
- Verkehrssicher und einfach bedienbar durch schraublos arretierten Rost
- Wartungsfreie Arretierungen aus hochfestem Kunststoff
- Rost durch multifunktionales Doppelscharnier zweiseitig um ca. 110° aufklappbar und herausnehmbar

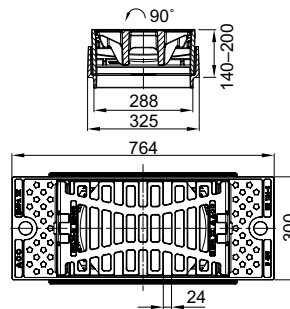
- Aufsätze gemäß DIN EN 124-2
- Aufsätze geeignet für die Verwendung von Schlammeimern gemäß DIN 4052-4
- Zum oberflächenbündigen Einbau in bituminöse Fahrbeläge
- Geeignet für den Einbau am Bord von Straßen ohne gepflasterte Bordrinne
- **Rost im Multitop-Design**
 - Geeignet für den Einbau in Straßen, Fußgängerstraßen und Fußgängerzonen
- **Rost im Aqua Plus-Design**
 - Besonders geeignet für Einsatzbereiche mit hoher Belastung durch Laub, Grünschnitt und Abfall



Speziell für bituminöse Fahrbeläge

Pultform, Rost im Multitop-Design

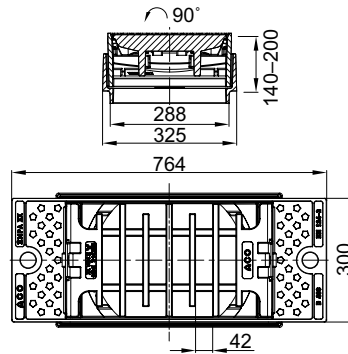
- Geeignet für den Einbau in Straßen, Fußgängerstraßen und Fußgängerzonen



Abmessungen			Einlaufquerschnitt	Material		Gewicht	VPE	Artikel-Nr.	Preis/Stk.	KG
Breite	Länge	Höhe	[cm ²]	Rahmen	Rost	[kg]	[Stk]		[EUR]	
[mm]	[mm]	[mm]								
D 400										
300	764	140-200	667	Gusseisen EN-GJL	Gusseisen EN-GJS	58,0	12	1208604	385,00	1


Pultform, Rost in Aqua Plus-Design

- Besonders geeignet für Einsatzbereiche mit hoher Belastung durch Laub, Grünschnitt und Abfall



Abmessungen			Einlauf- querschnitt	Material		Gewicht	VPE	Artikel-Nr.	Preis/Stk.	KG
Breite	Länge	Höhe		Rahmen	Rost					
[mm]	[mm]	[mm]	[cm ²]			[kg]	[Stk]		[EUR]	
D 400										
300	764	140-200	835	Gusseisen EN-GJL	Gusseisen EN-GJS	57,0	12	1208606	385,00	1

Zubehör

	Beschreibung	Passend für	Gewicht	VPE	Artikel-Nr.	Preis/Stk.	KG
			[kg]	[Stk]			
	<ul style="list-style-type: none"> ■ Einbauschalung zu Aufsätzen Bituplan 300x500 	<ul style="list-style-type: none"> ■ Aufsätze Bituplan 300x500 	11,0	1	1208590	328,00	1
	Verschlussbleche für Bauzeitentwässerung <ul style="list-style-type: none"> ■ 1 Satz = 2 Stück 	<ul style="list-style-type: none"> ■ Brückenabläufe ■ Aufsätze Multitop für Straßenabläufe 	0,5	1	67308	24,00	4
	Aushebe- und Bedienschlüssel <ul style="list-style-type: none"> ■ Länge: 600 mm 	<ul style="list-style-type: none"> ■ Schachtabdeckungen Multitop, Civictop, Durpren, Pewepren ■ Aufsätze Multitop, Aqua Plus, Standard ■ Brückenabläufe 	1,5	1	600643	67,00	4
	Geruchsverschluss <ul style="list-style-type: none"> ■ Für innenliegenden Geruchsverschluss ■ Nachrüst- und revisionierbar ■ Für die Ausbildung des Geruchsverschlusses wird bauseits zwingend ein KG-Rohr DN/OD 200 als Tauchrohr benötigt ■ Individuell verlängerbar mit KG-Rohr DN/OD 200 	<ul style="list-style-type: none"> ■ Aufsätze für Straßenabläufe Combipoint ■ 300x500 	2,0	10	133780	121,00	1

Aufsätze 330 x 500

ACO Produktvorteile

- Roste in Multitop-Design entsprechend Güte- und Prüfbestimmungen Gütesicherung Kanalguß RAL-GZ 692
- Hochziehbar
- Klapperfrei durch PEWEPREN-Einlage im Rahmen
- Umlaufend geschlossener Rahmen mit ausschlagbarer Bauzeitentwässerung
- Roste in Multitop-Design sowie Aqua Plus-Design
 - Verkehrssicher, einfach bedienbar durch schraublos arretierten Rost
 - Wartungsfreie Arretierung aus hochfestem Kunststoff
 - Rost durch multifunktionales Doppelscharnier 2-seitig um ca. 110 Grad aufklappbar und herausnehmbar

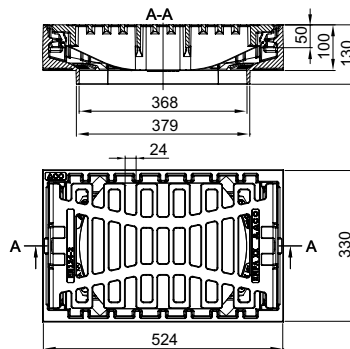
- Aufsätze gemäß DIN EN 124-2
- Aufsätze geeignet für die Verwendung von Schlammeimern gemäß DIN 4052-4
- **Roste in Multitop-Design**
 - Geeignet für den Einbau in Straßen, Fußgängerstraßen und Fußgängerzonen
- **Roste in Multitop Aqua Plus-Design**
 - Besonders geeignet für Einsatzbereiche mit hoher Belastung durch Laub, Grünschnitt und Abfall
- Aufsätze in Kombination mit Straßenablauf Combipoint PP und PE verwenden



Speziell für 2-reihige Bordrinne (330 mm)

Pultform, Rost in Multitop-Design

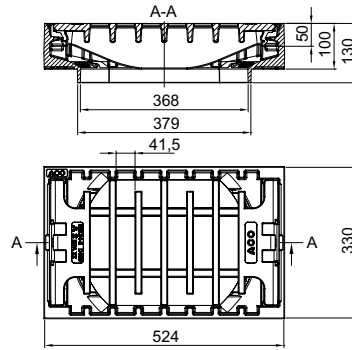
- Geeignet für den Einbau in Straßen, Fußgängerstraßen und Fußgängerzonen



Abmessungen			Einlaufquerschnitt [cm ²]	Material		Gewicht [kg]	VPE [Stk]	Artikel-Nr.	Preis/Stk. KG	
Breite [mm]	Länge [mm]	Höhe [mm]		Rahmen	Rost				[EUR]	
C 250										
330	524	100	737	Gusseisen EN-GJL	Gusseisen EN-GJS	44,2	24	1207909	243,00	1
D 400										
330	524	100	737	Gusseisen EN-GJL	Gusseisen EN-GJS	44,2	24	1207587	297,00	1




Pultform, Rost in Aqua Plus-Design

- Besonders geeignet für Einsatzbereiche mit hoher Belastung durch Laub, Grünschnitt und Abfall



Abmessungen			Einlauf- querschnitt [cm ²]	Material		Gewicht [kg]	VPE [Stk]	Artikel-Nr.	Preis/Stk. KG	
Breite [mm]	Länge [mm]	Höhe [mm]		Rahmen	Rost				[EUR]	KG
D 400										
330	524	100	905	Gusseisen EN-GJL	Gusseisen EN-GJS	42,8	24	1207589	297,00	1

Zubehör

Beschreibung	Passend für	Gewicht [kg]	VPE [Stk]	Artikel-Nr.	Preis/Stk. KG	
					[EUR]	KG
 <p>Verschlussbleche für Bauzeitentwässerung ■ 1 Satz = 2 Stück</p>	<ul style="list-style-type: none"> ■ Brückenabläufe ■ Aufsätze Multitop für Straßenabläufe 	0,5	1	67308	24,00	4
 <p>Aushebe- und Bedienschlüssel ■ Länge: 600 mm</p>	<ul style="list-style-type: none"> ■ Schachtabdeckungen Multitop, Civictop, Durpren, Pewepren ■ Aufsätze Multitop, Aqua Plus, Standard ■ Brückenabläufe 	1,5	1	600643	67,00	4
 <p>Geruchsverschluss <ul style="list-style-type: none"> ■ Für innenliegenden Geruchsverschluss ■ Nachrüst- und revisionierbar ■ Für die Ausbildung des Geruchsverschlusses wird bauseits zwingend ein KG-Rohr DN/OD 200 als Tauchrohr benötigt ■ Individuell verlängerbar mit KG-Rohr DN/OD 200 </p>	<ul style="list-style-type: none"> ■ Aufsätze für Straßenabläufe Combipoint 	2,0	10	133780	121,00	1

Aufsätze 500 x 500

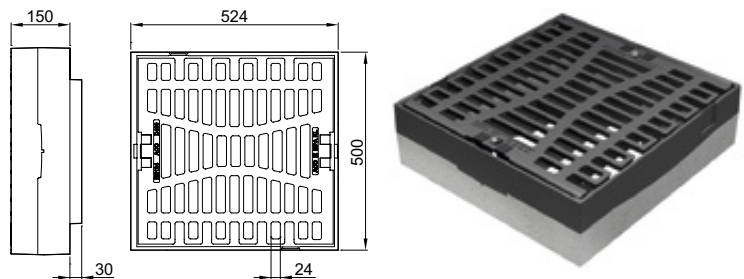
ACO Produktvorteile

- Roste in Multitop-Design entsprechend Güte- und Prüfbestimmungen Gütesicherung Kanalguss RAL-GZ 692
- Hochziehbar
- Klapperfrei durch PEWEPREN-Einlage im Rahmen
- Umlaufend geschlossener Rahmen mit ausschlagbarer Bauzeitentwässerung
- Roste in Multitop-Design sowie Aqua Plus-Design
 - Verkehrssicher, einfach bedienbar durch schraublos arretierten Rost
 - Wartungsfreie Arretierung aus hochfestem Kunststoff
 - Rost durch multifunktionales Doppelscharnier 2-seitig um ca. 110 Grad aufklappbar und herausnehmbar

- Aufsätze gemäß DIN EN 124-2
- Aufsätze geeignet für die Verwendung von Schlammeimern gemäß DIN 4052-4
- **Roste in Multitop-Design**
 - Geeignet für den Einbau in Straßen, Fußgängerstraßen und Fußgängerzonen
- **Roste in Multitop Aqua Plus-Design**
 - Besonders geeignet für Einsatzbereiche mit hoher Belastung durch Laub, Grünschnitt und Abfall
- **Rost mit einseitigem Scharnier**
 - Geeignet für die Verwendung als Autobahnaufsatz
 - Mit und ohne drehbaren Verschluss
- Aufsätze in Kombination mit Straßenabläufe Combipoint PP, PE und SSA verwenden

Pultform, Rost in Multitop-Design

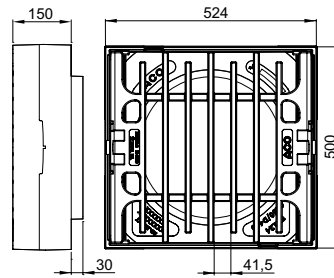
- Geeignet für den Einbau in Straßen, Fußgängerstraßen und Fußgängerzonen



Abmessungen			Einlaufquerschnitt [cm ²]	Material		Gewicht [kg]	VPE [Stk]	Artikel-Nr.	Preis/ Stk. [EUR]	KG
Breite [mm]	Länge [mm]	Höhe [mm]		Rahmen	Rost					
C 250										
500	524	150	1125	BEGU	Gusseisen EN-GJS	74,0	12	89113	310,00	1
D 400										
500	524	150	1125	BEGU	Gusseisen EN-GJS	80,0	12	89117	373,00	1

Pultform, Rost in Aqua Plus-Design

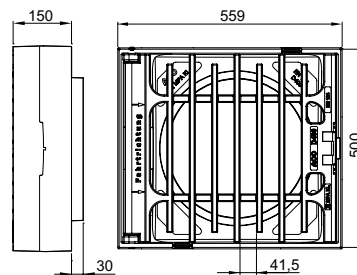
- Besonders geeignet für Einsatzbereiche mit hoher Belastung durch Laub, Grünschnitt und Abfall



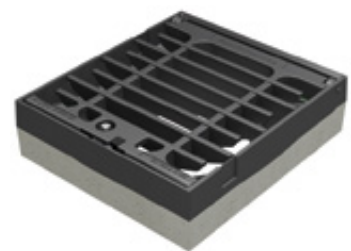
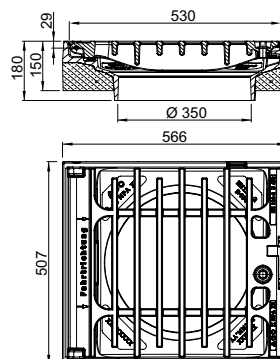
Abmessungen			Einlauf- querschnitt	Material		Gewicht VPE	Artikel-Nr.	Preis/ Stk.	KG
Breite	Länge	Höhe		Rahmen	Rost				
[mm]	[mm]	[mm]	[cm ²]			[kg]	[Stk]	[EUR]	
D 400									
500	524	150	1477	BEGU	Gusseisen EN-GJS	79,6	12	89443	373,00 1

Pultform mit einseitigem Scharnier, Rost in Aqua Plus-Design

- Besonders geeignet für Einsatzbereiche mit hoher Belastung durch Laub, Grünschnitt und Abfall



Abmessungen			Einlauf- querschnitt	Material		Gewicht VPE	Artikel-Nr.	Preis/ Stk.	KG
Breite	Länge	Höhe		Rahmen	Rost				
[mm]	[mm]	[mm]	[cm ²]			[kg]	[Stk]	[EUR]	
D 400									
500	559	150	1528	BEGU	Gusseisen EN-GJS	90,5	12	89528	360,00 1

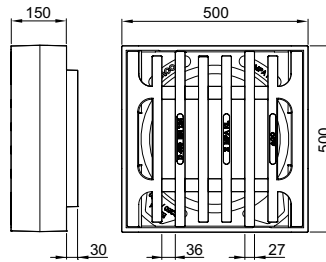


NEU D 400 mit Verschluss

500	566	160	1432	BEGU	Gusseisen EN-GJS	91,2	12	1213069	380,00 1
-----	-----	-----	------	------	---------------------	------	----	---------	----------

Pultform, Standard

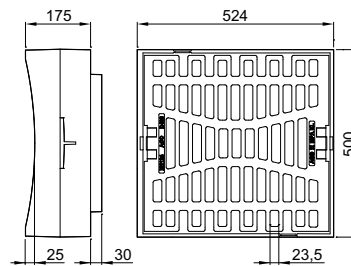
- Standard-Rost ohne Scharnier, herausnehmbar
- Ohne Arretierung, Rost gesichert durch Eigengewicht nach DIN 1229



Abmessungen			Einlauf- querschnitt	Material		Gewicht	VPE	Artikel-Nr.	Preis/ Stk.	KG
Breite	Länge	Höhe	[cm ²]	Rahmen	Rost	[kg]	[Stk]		[EUR]	
[mm]	[mm]	[mm]								
C 250										
500	500	150	1080	BEGU	Gusseisen EN-GJL	85,0	12	1201558	260,00	1
D 400										
500	500	150	1080	BEGU	Gusseisen EN-GJL	104,0	12	1201559	309,00	1




Rinnenform, Rost in Multitop-Design

- Geeignet für den Einbau in Straßen, Fußgängerstraßen und Fußgängerzonen



Abmessungen			Stichmaß	Einlauf- querschnitt	Material		Gewicht	VPE	Artikel-Nr.	Preis/ Stk.	KG
Breite	Länge	Höhe	[mm]	[cm ²]	Rahmen	Rost	[kg]	[Stk]		[EUR]	
[mm]	[mm]	[mm]									
C 250											
500	524	175	25	1113	BEGU	Gusseisen EN-GJS	80,0	12	89114	329,00	1
D 400											
500	524	175	25	1113	BEGU	Gusseisen EN-GJS	83,5	12	89118	388,00	1

Zubehör

	Beschreibung	Passend für	Gewicht VPE		Artikel-Nr.	Preis/ Stk. KG	
			[kg]	[Stk]		[EUR]	
	Verschlussbleche ■ Für Bauzeitentwässerung ■ 1 Satz = 2 Stück	■ Brückenabläufe ■ Aufsätze Multitop für Straßenabläufe	0,5	1	67308	24,00	4
	Aushebe- und Bedienschlüssel ■ Länge: 600 mm	■ Schachtabdeckungen Multitop, Civictop, Durpren, Pewepren ■ Aufsätze Multitop, Aqua Plus, Standard ■ Brückenabläufe	1,5	1	600643	67,00	4
	Geruchsverschluss ■ Für innenliegenden Geruchsverschluss ■ Nachrüst- und revisionierbar ■ Für die Ausbildung des Geruchsverschlusses wird bauseits zwingend ein KG-Rohr DN/OD 200 als Tauchrohr benötigt ■ Individuell verlängerbar mit KG-Rohr DN/OD 200	■ Aufsätze für Straßenabläufe Combipoint □ 500 x 500	2,1	10	133781	126,00	1

Aufsätze 500 x 500 einwalzbar

ACO Produktvorteile

- Hochziehbar
- Klapperfrei durch PEWEPREN-Einlage im Rahmen
- Verkehrssicher und einfach bedienbar durch schraublos arretierten Rost
- Wartungsfreie Arretierungen aus hochfestem Kunststoff
- Rost durch multifunktionales Doppelscharnier zweiseitig um ca. 110° aufklappbar und herausnehmbar

- Aufsätze gemäß DIN EN 124-2
- Aufsätze geeignet für die Verwendung von Schlammeimern gemäß DIN 4052-4
- Zum oberflächenbündigen Einbau in bituminöse Fahrbahnbeläge
- **Bei Ausführung 2-seitiger Flansch gilt:** Geeignet für den Einbau am Bord von Straßen ohne gepflasterte Bordrinne
- **Bei Ausführung 4-seitiger Flansch gilt:** Zum oberflächenbündigen Einbau in bituminöse Fahrbahnbeläge



Speziell für bituminöse Fahrbahnbeläge

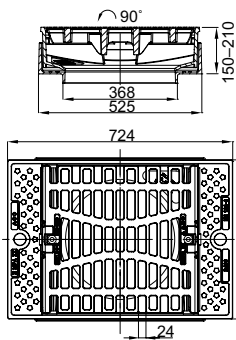
Pultform, Rost in Multitop-Deign

- Geeignet für den Einbau in Straßen, Fußgängerstraßen und Fußgängerzonen

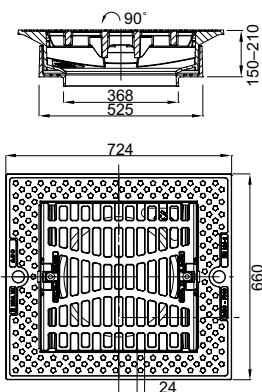


Flansch	Abmessungen			Einlaufquerschnitt	Material	Gewicht	VPE	Artikel-Nr.	Preis/Stk.	KG
	Breite	Länge	Höhe							
	[mm]	[mm]	[mm]	[cm ²]	Rahmen	Rost	[kg]	[Stk]	[EUR]	

D 400



2-seitig	500	724	150-210	1125	Guss-eisen EN-GJL	Guss-eisen EN-GJS	86,3	12	1207929	484,00	1
----------	-----	-----	---------	------	----------------------	----------------------	------	----	---------	--------	---



4-seitig	660	724	150-210	1125	Guss-eisen EN-GJL	Guss-eisen EN-GJS	95,3	12	1207930	546,00	1
----------	-----	-----	---------	------	----------------------	----------------------	------	----	---------	--------	---

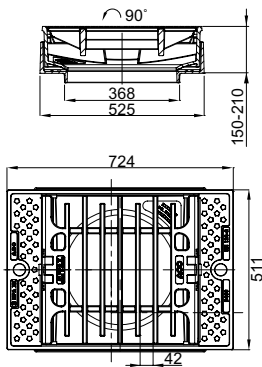
Pultform, Rost in Aqua Plus-Design

- Besonders geeignet für Einsatzbereiche mit hoher Belastung durch Laub, Grünschnitt und Abfall



Flansch	Abmessungen			Einlauf- querschnitt [cm ²]	Material		Ge- wicht [kg]	VPE [Stk]	Artikel- Nr.	Preis/ Stk. [EUR]	KG
	Breite	Länge	Höhe		Rahmen	Rost					
	[mm]	[mm]	[mm]								

D 400



2-seitig

500

724

150-
210

1477

Guss-
eisen
EN-GJL

Guss-
eisen
EN-GJS

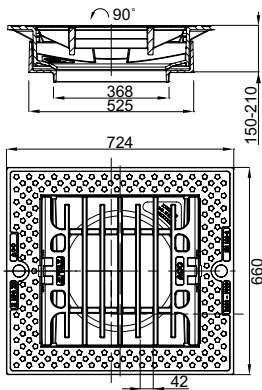
86,7

12

1207931

484,00

1



4-seitig

660

724

150-
210

1477

Guss-
eisen
EN-GJL

Guss-
eisen
EN-GJS

95,8

12

1207932

546,00

1

Zubehör

Beschreibung

Passend für

Gewicht

VPE

Artikel-Nr.

**Preis/
Stk.**

KG

[kg]

[Stk]

[EUR]



**Einbauschalung zu Aufsätzen
Bituplan 500 x 500**

- Aufsätze Bituplan 500 x 500 mit zwei- und vierseitigem Flansch (wiederverwendbar)

13,4

1

1208186

361,00

1



Aushebe- und Bedienschlüssel

- Länge: 600 mm

- Schachtabdeckungen Multitop, Civictop, Durpren, Pewepren
- Aufsätze Multitop, Aqua Plus, Standard
- Brückenabläufe

1,5

1

600643

67,00

4

Aufsätze 500 x 800

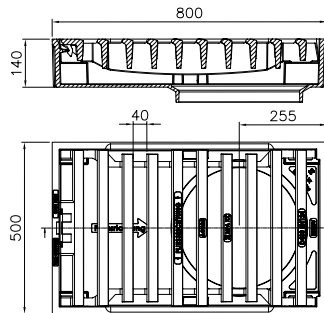
ACO Produktvorteile

- Hydraulisch optimiert durch turbinenschaufelartige Querstege im Rost
- Vermeidung von Verschmutzung durch verbleibendes Restwasser durch einseitig im Rahmen untergreifendes Rost
- Rostgewicht ca. 55 kg
- Klapperfrei durch PEWEPREN-Einlage im Rahmen
- Wartungsfreie Arretierung aus hochfestem Kunststoff

- Aufsätze gemäß DIN EN 124-2
- Aufsätze geeignet für die Verwendung von Schlammweimern gemäß DIN 4052-4
- Roste besonders geeignet für die optimale Entwässerung von Bergstraßen
- Aufsätze in Kombination mit Straßenablauf Combipoint PP und PE verwenden


Pultform, Bergstraßenaufsatz „Total“

- Geeignet für den Einbau in Bergstraßen



Abmessungen			Einlauf- querschnitt	Material		Gewicht VPE	Artikel-Nr.	Preis/ Stk. KG	
Breite	Länge	Höhe	[cm ²]	Rahmen	Rost	[kg]	[Stk]	[EUR]	
[mm]	[mm]	[mm]							
D 400									
500	800	140	1832	Gusseisen EN-GJL	Gusseisen EN-GJS	113,0	10	1203800	461,00 1

Zubehör

Beschreibung	Passend für	Gewicht VPE	Artikel-Nr.	Preis/ Stk. KG	
		[kg]	[Stk]	[EUR]	
 <p>Aushebe- und Bedienschlüssel</p> <ul style="list-style-type: none"> ■ Länge: 600 mm 	<ul style="list-style-type: none"> ■ Schachtabdeckungen Multitop, Civictop, Durpren, Pewepren ■ Aufsätze Multitop, Aqua Plus, Standard ■ Brückenabläufe 	1,5	1	600643	67,00 4

NEU Schwammstadt Straßenablauf

Systembaukasten für Geh-/Radwege und Dachflächen

ACO Produktvorteile

- Einzelteile für modulare Bauweise
- Kompakte, integrierbare Schwammstadt Systembauteile
- Lastenkoppelt durch Teleskopprinzip ohne Mörtelfuge
- Wasserdicht bis 0,5 bar
- Drehbar
- Leichte Bauteile
- Baukastensystem analog DIN 4052
- Neigbar bis 8 % Abwinklung für Längs- und Querneigung

- Edelstahlschieber zur Umschaltung Winter-/Sommerbetrieb (Flächenkategorie F1-F3 nach DWA-M 153)
- Bypass für individuellen KG-Rohranschluss DN/OD 110
- Klasse C 250 – D 400
- Nur in Kombination mit Combipoint Aufsätzen
- Aufsätze geeignet für die Verwendung von Schmutzfängern



	Höhe [mm]	Einsteckmaß [mm]	Gewicht [kg]	Artikel-Nr.	Preis/Stk. [EUR]	KG
Schwammstadt Zwischenteil mit Schieber, Stutzen DN/OD 160 und int. Bypass DN/OD 110						
	420	340 +/- 30	7,3	3012246	Auf Anfrage	1
Schwammstadt Zwischenteil mit Schieber, Stutzen DN/OD 160						
	420	340 +/- 30	7,3	3011205	Auf Anfrage	1
Schwammstadt Zwischenteil mit Stutzen DN/OD 160 und Bypass DN/OD 160						
	420	340 +/- 30	4,0	3016600	Auf Anfrage	1

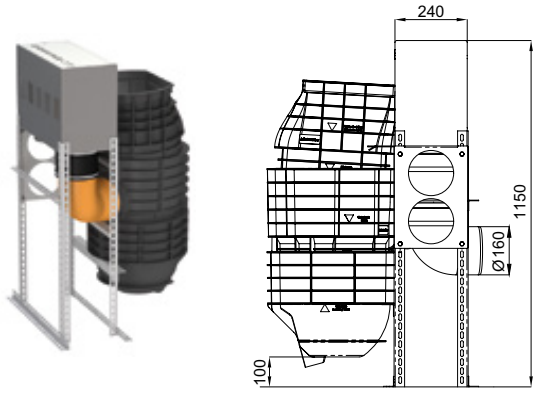
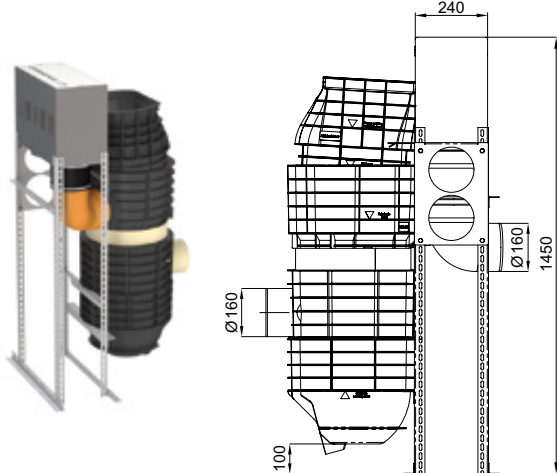
	Höhe [mm]	Einsteckmaß [mm]	Gewicht [kg]	Artikel-Nr.	Preis/Stk. [EUR]	KG
Schwammstadt Combipoint konfigurierbar						
 <p>DN/OD 160 Ablaufstutzen mit Schieber inkl. Überlauf</p> <p>Ablaufstutzen mit Überlauf DN/OD 160</p> <p>Stutzen DN/OD 110,160</p>	420	340 +/- 30	7,3	3004795	Auf Anfrage	1
Schwammstadt Zwischenteil Lüftungsbrunnen						
 	590	510 +/- 30	3,6	3011204	Auf Anfrage	1
Zwischen-/Oberteil 5b/6a						
 	350	270 +/- 30	2,6	89013	73,00	1
Zwischen-/Oberteil 3 mit Stutzen DN/OD 160						
 	350	280 +/- 10	2,8	89014	83,00	1
Boden 2a ohne Stutzen						
 	350	-	2,5	89011	49,00	1
Konus 11						
 	350	270 +/- 30	2,6	89012	73,00	1

NEU Auslaufbox-Set für Kfz-Verkehrsflächen

ACO Produktvorteile

- Abgestimmtes Schwammstadt Schachtsystem
 - Oberflächliche Einleitung von Regenwasser von Park- und Verkehrsflächen (Flächenkategorie F4-F7 nach DWA-M 153)
 - Komplettsset bestehend aus Schachtsystem, Auslaufbox und Installationshilfe
- Klasse Auslaufbox C 250 geprüft
 - Kompatibel mit allen 300 x 500 mm Combipoint Aufsätzen
 - Aufsätze geeignet für die Verwendung von Schmutzfängern

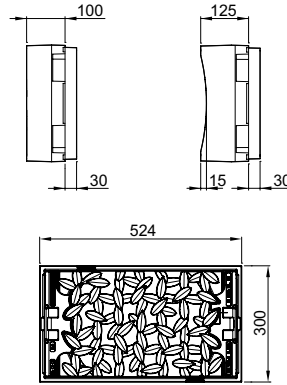
5

Beschreibung	Artikel-Nr.	Preis/Stk.	KG
[EUR]			
Schwammstadt Auslaufbox-Set – Kurzform			
 <ul style="list-style-type: none"> ■ Bauhöhe 1150 mm ■ Setgewicht 46,3 kg ■ Set bestehend aus: <ul style="list-style-type: none"> <input type="checkbox"/> Einlaufschacht 3-teilig <input type="checkbox"/> Rohrbogen & Dichtmanschette <input type="checkbox"/> Auslaufbox <input type="checkbox"/> Installationshilfe ■ Nicht integriert: <ul style="list-style-type: none"> <input type="checkbox"/> Combipoint Aufsatz 300 x 500 mm <input type="checkbox"/> Schmutzfänger – Kurzform 	3012260	Auf Anfrage	1
Schwammstadt Auslaufbox-Set – Langform			
 <ul style="list-style-type: none"> ■ Bauhöhe 1450 mm ■ Setgewicht 54,9 kg ■ Set bestehend aus: <ul style="list-style-type: none"> <input type="checkbox"/> Einlaufschacht 4-teilig <input type="checkbox"/> Zwischenteil mit Schieber, Stutzen DN/OD 160 zum Kanalanschluss <input type="checkbox"/> Rohrbogen & Dichtmanschette <input type="checkbox"/> Auslaufbox <input type="checkbox"/> Installationshilfe ■ Nicht integriert: <ul style="list-style-type: none"> <input type="checkbox"/> Combipoint Aufsatz 300 x 500 mm <input type="checkbox"/> Schmutzfänger – Kurzform ■ Edelstahlschieber zur Umschaltung Winter-/Sommerbetrieb 	3012249	Auf Anfrage	1

NEU Aufsätze und Zubehör

ACO Produktvorteile

- Schwammstadt Aufsatz in Pult- und Rinnenform
- Klasse D 400
- Geeignet für den Einbau in Straßen, Parkflächen und Fußgängerzonen
- Spezielles Schwammstadt-Blattmotiv mit „Schwammstadt“-Beschriftung
- Aufsätze geeignet für die Verwendung von Schmutzfängern





5

Abmessungen			Stichmaß	Einlauf- querschnitt	Material		Gewicht	Artikel-Nr.	Preis/Stk.	KG
Breite	Länge	Höhe			Rahmen	Rost				
[mm]	[mm]	[mm]	[mm]	[cm ²]			[kg]		[EUR]	
Schwammstadt Aufsatz Pultform										
300	524	100	–	600	Gusseisen EN-GJL	Gusseisen EN-GJL	39,1	3003985	Auf Anfrage	1
Schwammstadt Aufsatz Rinnenform										
300	524	125	15	600	Gusseisen EN-GJL	Gusseisen EN-GJL	43,3	3012260	Auf Anfrage	1

Weitere Combipoint Aufsätze 300 x 500 mm sind verfügbar.

Zubehör

	Beschreibung	Passend für	Artikel-Nr.	Preis/Stk.	KG
				[EUR]	
	Schmutzfänger, Kurzform ■ Stahl verzinkt ■ Bauhöhe 345 mm	■ Straßenablauf Combipoint □ Aufsatz 300 x 500 mm	01616	122,50	4
	Aushebe- und Bedienungsschlüssel ■ Länge: 600 mm	■ Schachtabdeckungen ■ Aufsätze ■ Abläufe	600643	67,00	4



6

Aufsätze Multitop
für Betonteile nach DIN 4052



Aufsätze Multitop für Betonteile nach DIN 4052

Produktinformation	6-3	
Klasse C 250	Nennmaß 300 x 500 Pultform	6-9
	Nennmaß 300 x 500 Rinnenform	6-10
	Nennmaß 330 x 500 Pultform	6-11
	Nennmaß 500 x 500 Pultform	6-12
	Nennmaß 500 x 500 Rinnenform	6-13
	Zubehör	6-14
	Nennmaß 300 x 500 Pultform einwalzbar	6-15
	Nennmaß 300 x 500 Pultform	6-16
	Nennmaß 300 x 500 Pultform einwalzbar (Aqua Plus-Design)	6-17
	Nennmaß 300 x 500 Pultform (Aqua Plus-Design)	6-18
Klasse D 400	Nennmaß 300 x 500 Rinnenform	6-19
	Nennmaß 330 x 500 Pultform	6-20
	Nennmaß 330 x 500 Pultform (Aqua Plus-Design)	6-21
	Nennmaß 500 x 500 Pultform einwalzbar	6-22
	Nennmaß 500 x 500 Pultform	6-23
	Nennmaß 500 x 500 Pultform einwalzbar (Aqua Plus-Design)	6-24
	Nennmaß 500 x 500 Pultform (Aqua Plus-Design)	6-25
	Nennmaß 500 x 500 Pultform (einseitiges Scharnier)	6-26
	Nennmaß 500 x 500 Pultform „Franken“	6-27
	Nennmaß 500 x 500 Rinnenform	6-28
Nennmaß 500 x 800 Pultform	6-29	
Zubehör	6-30	

**Aufsätze Multitop für
Straßenabläufe
gemäß DIN 4052**



ACO Aufsätze Multitop – das richtige Rostdesign für ihre Anwendung

ACO Aufsätze Multitop sind durch verbesserte Funktion und Handhabung eine Innovation gegenüber konventionellen Aufsätzen für Straßenabläufen und sind geeignet für die Verwendung auf handelsüblichen Betonteilen nach DIN 4052.

Klassen¹⁾

- A 15
- B 125
- C 250
- D 400

gemäß DIN EN 124

Ausführungen

300 x 500 mm 330 x 500 und 500 x 500 mm, Pultform und Rinnenform

Material

Rahmen aus Gusseisen EN-GJL und BEGU
Rost aus Gusseisen EN-GJS

Anwendungsbereiche

- Fußgängerzonen, Geh-/Radwege
- Öffentliche Wege und Plätze
- Parkflächen
- Straßenrand-entwässerung
- Industrieflächen
- Autobahn

Allrounder

Multitop Design für **nahezu alle Anwendungen**, durch die spezielle Schlitzgeometrie auch für Bereiche **mit Fußgängerverkehr** geeignet



¹⁾Weitere Informationen zu Klassen auf Seite 17-7.

maximaler Einlaufquerschnitt

Aqua Plus Design für Einsatzbereiche mit hoher
Schmutzbelastung durch Laub, Grünschnitt und Ab-
fall sowie für **überflutungsgefährdete Bereiche**



Ausführung mit **einseitigem Scharnier**
für den Einsatz auf **Autobahnen**



einfacher Aufsatz

Standarddesign ohne Arretierung,
durch Eigengewicht gesichert



außergewöhnlich hohes Schluckvolumen

Baulänge 800 mm und optimierte Querstege. Besonders
geeignet für **Bergstraßen und Straßen mit starkem Gefälle**



Auswahl nach Anwendungsbereich

Bordrinne 300



Ausgeprägte Bordrinne bestehend aus 300-mm-Rinnenplatten.
Das passende Entwässerungsprodukt ist der **ACO Aufsatz Multitop 300 x 500 Pultform**, Klasse D 400, in Kombination mit dem ACO Straßenablauf Combipoint oder Straßenabläufen aus Betonteilen gemäß DIN 4052.

Bordrinne 330



Ausgeprägte Bordrinne bestehend aus zwei Reihen 160-mm-Rinnensteinen.
Das passende Entwässerungsprodukt ist der **ACO Aufsatz Multitop 330 x 500 Pultform**, Klasse D 400, in Kombination mit dem ACO Straßenablauf Combipoint oder Straßenabläufen aus Betonteilen gemäß DIN 4052.

Bordrinne 500



Ausgeprägte Rinne bestehend aus drei Reihen 160-mm-Rinnensteinen.
Das passende Entwässerungsprodukt ist der **ACO Aufsatz Multitop 500 x 500 Pultform**, Klasse D 400, in Kombination mit dem ACO Straßenablauf Combipoint oder Straßenabläufen aus Betonteilen gemäß DIN 4052.

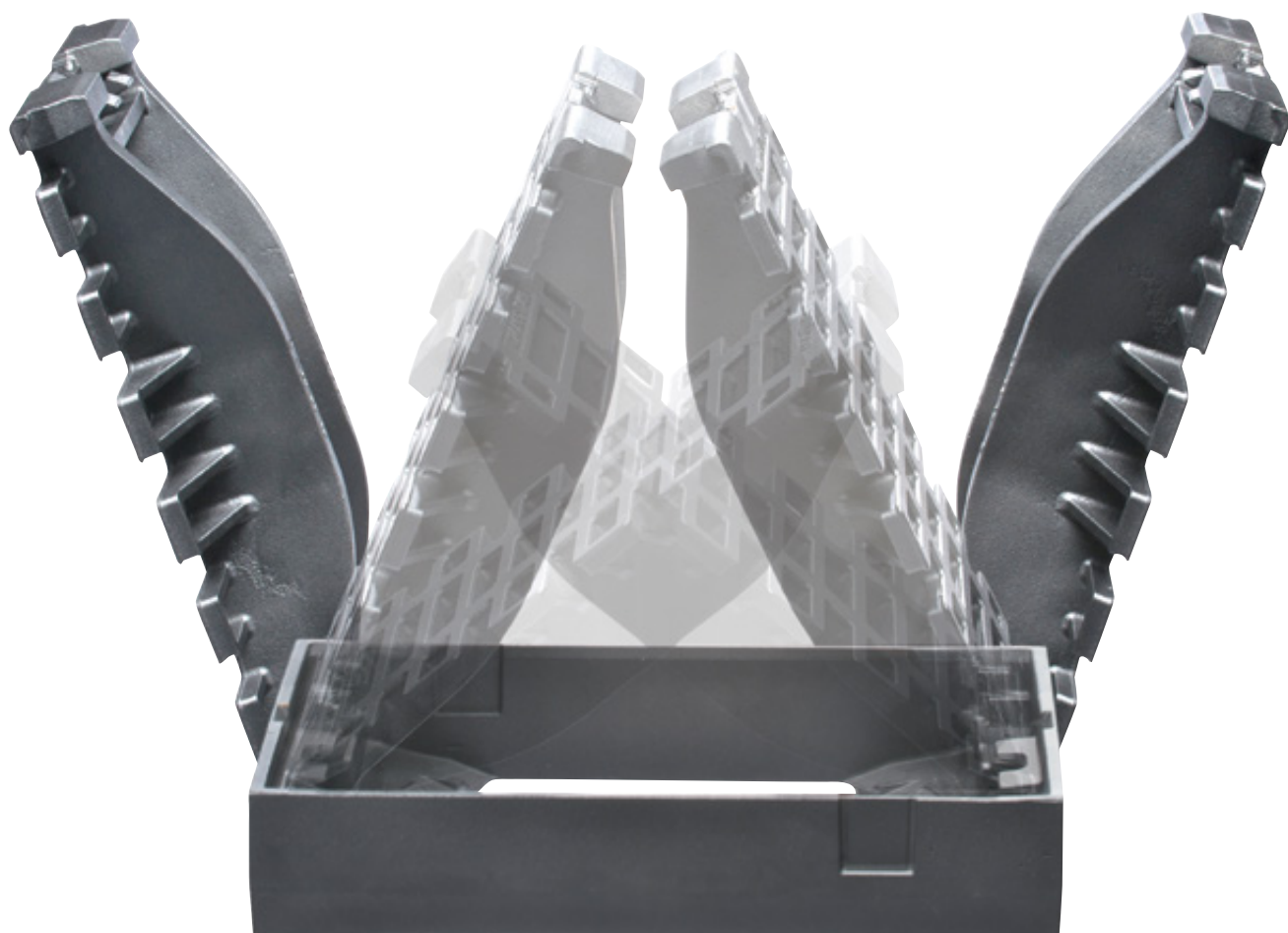
Keine Bordrinne



Keine ausgeprägte Bordrinne. Der Aufsatz liegt im Asphalt.
Das passende Entwässerungsprodukt ist der **ACO Aufsatz Multitop 500 x 500 oder 300 x 500 Bituplan in Pultform**, Klasse D 400, in Kombination mit dem ACO Straßenablauf Combipoint oder Straßenabläufen aus Betonteilen gemäß DIN 4052.

beidseitig aufklappbare Roste

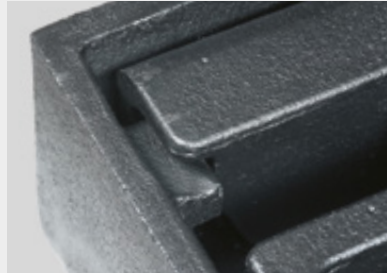
Das multifunktionale, schmutzunempfindliche und bruchsichere Doppelscharnier ermöglicht einfaches, schnelles Öffnen durch beidseitiges Aufklappen des Rosts um ca. 110 Grad. Der Einbau kann deshalb unabhängig von Fahrrichtung und Gefällestrecken erfolgen, wodurch Einbaufehler vermieden werden. Zusätzlich ist der Rost durch senkrechtes Abheben komplett herausnehmbar.



Leichte Bedienung



Der Rost ist durch senkrecht abheben komplett herausnehmbar



Bruchsicheres Doppelscharnier



Klapperfrei durch dämpfende Einlagen im Rahmen



Umlaufender, geschlossener Gussrahmen für den Einsatz in Pflasterflächen mit vorgeformter, geschlossener Bauzeitentwässerung. Diese kann bei Bedarf geöffnet werden. Übliche Hilfsmittel wie Stopfen, Verschlussbleche usw. sind nicht erforderlich. Großer Einlaufquerschnitt der Bauzeitentwässerung, da sie nicht durch Roststäbe eingengt wird.



Die große Aufstandsfläche an der Rahmenunterseite verringert die Flächenpressung im Mörtelbett und gewährleistet einen dauerhaften Lastabtrag



Wiederverwendbarkeit von Zubehörteilen, z. B. Einsatz von handelsüblichen Schlamm-eimern nach DIN 4052 möglich. Aufsätze passend zu handelsüblichen Betonteilen für Straßenabläufe.

schraublose, wartungsfreie Arretierung



Die schraublose, verkehrssichere Arretierung sichert den Rost gegen Vandalismus, ermöglicht aber gleichzeitig eine leichte Handhabung und Wartung. Der Einsatz von handelsüblichen Aushebeschlüsseln ist möglich. Zum optimalen Handling empfehlen wir die Universal-Handzange mit Haken und Lösehebel.



Nennmaß 300 x 500 Pultform

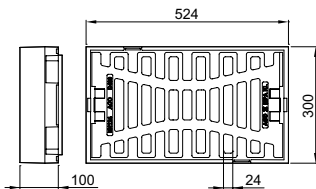
ACO Produktvorteile

- Hochziehbar
 - Klapperfrei durch PEWEPREN-Einlage im Rahmen
 - Umlaufend geschlossener Rahmen mit ausschlagbaren Bauzeitenentwässerung
 - Verkehrssicher und einfach bedienbar durch schraublos arretierten Rost
 - Wartungsfreie Arretierung aus hochfestem Kunststoff
 - Rost durch multifunktionales Doppelscharnier zweiseitig um ca. 110° aufklappbar und herausnehmbar
- Entsprechend Güte- und Prüfbestimmungen Gütesicherung Kanalguß RAL-GZ-692
 - Aufsätze gemäß DIN EN 124-2
 - Aufsätze geeignet für die Verwendung von Schlammeimern gemäß DIN 4052-4
 - **Rost im Multitop-Design**
 - Geeignet für den Einbau in Straßen, Fußgängerstraßen und Fußgängerzonen



Abmessungen			Einlauf- querschnitt	Material	Ge- wicht	VPE	Artikel-Nr.	Preis/ Stk.	KG	
Breite	Länge	Höhe		Rahmen	Rost					
[mm]	[mm]	[mm]	[cm ²]			[kg]	[Stk]	[EUR]		
300	524	100	667	Guss- eisen EN-GJL	Guss- eisen EN-GJS	33,0	30	89401	197,00	1

C 250



Nennmaß 300 x 500 Rinnenform

ACO Produktvorteile

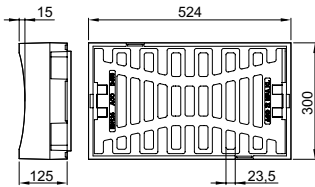
- Hochziehbar
- Klapperfrei durch PEWEPREN-Einlage im Rahmen
- Umlaufend geschlossener Rahmen mit ausschlagbaren Bauzeitenentwässerung
- Verkehrssicher und einfach bedienbar durch schraublos arretierten Rost
- Wartungsfreie Arretierung aus hochfestem Kunststoff
- Rost durch multifunktionales Doppelscharnier zweiseitig um ca. 110° aufklappbar und herausnehmbar

- Entsprechend Güte- und Prüfbestimmungen Gütesicherung Kanalguss RAL-GZ-692
- Aufsätze gemäß DIN EN 124-2
- Aufsätze geeignet für die Verwendung von Schlammeimern gemäß DIN 4052-4
- **Rost im Multitop-Design**
- Geeignet für den Einbau in Straßen, Fußgängerstraßen und Fußgängerzonen



Abmessungen			Stichmaß	Einlaufquerschnitt	Material		Gewicht		Artikel-Nr.	Preis/Stk.	KG
Breite	Länge	Höhe	[mm]	[cm ²]	Rahmen	Rost	[kg]	[Stk]		[EUR]	
[mm]	[mm]	[mm]	[mm]	[cm ²]							
300	524	125	15	650	Guss-eisen EN-GJL	Guss-eisen EN-GJS	41,4	30	89402	197,00	1

C 250



Nennmaß 330 x 500 Pultform

ACO Produktvorteile

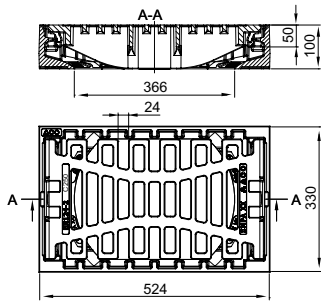
- Hochziehbar
- Klapperfrei durch PEWEPREN Einlage im Rahmen
- Umlaufend geschlossener Rahmen mit ausschlagbaren Bauzeitenentwässerung
- Verkehrssicher und einfach bedienbar durch schraublos arretierten Rost
- Wartungsfreie Arretierung aus hochfestem Kunststoff
- Rost durch multifunktionales Doppelscharnier zweiseitig um ca. 110 Grad aufklappbar und herausnehmbar

- Aufsätze gemäß DIN EN 124-2
- Aufsätze geeignet für die Verwendung von Schlammeimern gemäß DIN 4052-4
- **Rost im Multitop-Design**
- Geeignet für den Einbau in Straßen, Fußgängerstraßen und Fußgängerzonen



Abmessungen			Einlaufquerschnitt	Material	Ge- wicht	VPE	Artikel-Nr.	Preis/ Stk.	KG
Breite	Länge	Höhe		Rahmen	Rost				
[mm]	[mm]	[mm]	[cm ²]			[kg]	[Stk]	[EUR]	

C 250



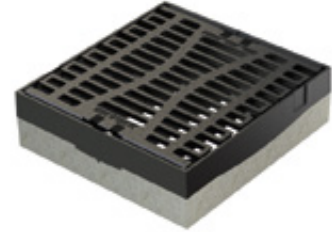
330	500	100	737	Guss- eisen EN-GJL	Guss- eisen EN-GJS	38,0	30	1207910	238,00	1
-----	-----	-----	-----	--------------------------	--------------------------	------	----	---------	--------	---

Nennmaß 500 x 500 Pultform

ACO Produktvorteile

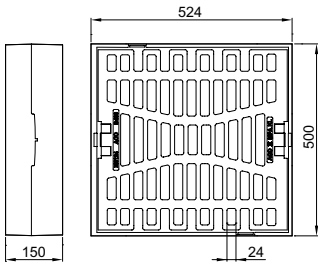
- Hochziehbar
- Klapperfrei durch PEWEPREN-Einlage im Rahmen
- Umlaufend geschlossener Rahmen mit ausschlagbaren Bauzeitenentwässerung
- Verkehrssicher und einfach bedienbar durch schraublos arretierten Rost
- Wartungsfreie Arretierung aus hochfestem Kunststoff
- Rost durch multifunktionales Doppelscharnier zweiseitig um ca. 110° aufklappbar und herausnehmbar

- Entsprechend Güte- und Prüfbestimmungen Gütesicherung Kanalguss RAL-GZ-692
- Aufsätze gemäß DIN EN 124-2
- Aufsätze geeignet für die Verwendung von Schlammeimern gemäß DIN 4052-4
- **Rost im Multitop-Design**
- Geeignet für den Einbau in Straßen, Fußgängerstraßen und Fußgängerzonen



Abmessungen			Einlauf- querschnitt	Material	Ge- wicht	VPE	Artikel-Nr.	Preis/ Stk.	KG
Breite	Länge	Höhe		Rahmen	Rost				
[mm]	[mm]	[mm]	[cm ²]			[kg]	[Stk]	[EUR]	

C 250



500	524	150	1125	BEGU	Guss- eisen EN-GJS	70,0	12	89403	249,00	1
-----	-----	-----	------	------	--------------------------	------	----	-------	--------	---

Nennmaß 500 x 500 Rinnenform

ACO Produktvorteile

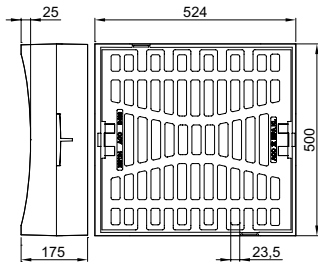
- Hochziehbar
- Klapperfrei durch PEWEPREN-Einlage im Rahmen
- Umlaufend geschlossener Rahmen mit ausschlagbaren Bauzeitenentwässerung
- Verkehrssicher und einfach bedienbar durch schraublos arretierten Rost
- Wartungsfreie Arretierung aus hochfestem Kunststoff
- Rost durch multifunktionales Doppelscharnier zweiseitig um ca. 110° aufklappbar und herausnehmbar

- Entsprechend Güte- und Prüfbestimmungen Gütesicherung Kanalguß RAL-GZ-692
- Aufsätze gemäß DIN EN 124-2
- Aufsätze geeignet für die Verwendung von Schlammeimern gemäß DIN 4052-4
- **Rost im Multitop-Design**
- Geeignet für den Einbau in Straßen, Fußgängerstraßen und Fußgängerzonen





Abmessungen			Stich- maß	Einlauf- querschnitt	Material	Ge- wicht	VPE	Artikel-Nr.	Preis/ Stk.	KG	
Breite	Länge	Höhe			Rahmen	Rost					
[mm]	[mm]	[mm]	[mm]	[cm ²]			[kg]	[Stk]	[EUR]		
500	524	175	25	1113	BEGU	Guss- eisen EN-GJS	75,5	12	89404	249,00	1

C 250



Zubehör

	Beschreibung	Passend für	Gewicht	VPE	Artikel-Nr.	Preis/ Stk.	KG
	Verschlussbleche für Bauzeitentwässerung ■ 1 Satz = 2 Stück	■ Brückenabläufe ■ Aufsätze Multitop für Straßenabläufe	0,5	1	67308	24,00	4
	Aushebe- und Bedienschlüssel ■ Länge: 600 mm	■ Schachtabdeckungen Multitop, Civictop, Durpren, Pewepren ■ Aufsätze Multitop, Aqua Plus, Standard ■ Brückenabläufe	1,5	1	600643	67,00	4

Nennmaß 300 x 500 Pultform einwalzbar

ACO Produktvorteile

- Hochziehbar
- Klapperfrei durch PEWEPREN-Einlage im Rahmen
- Verkehrssicher und einfach bedienbar durch schraublos arretierten Rost
- Wartungsfreie Arretierungen aus hochfestem Kunststoff
- Rost durch multifunktionales Doppelscharnier zweiseitig um ca. 110° aufklappbar und herausnehmbar

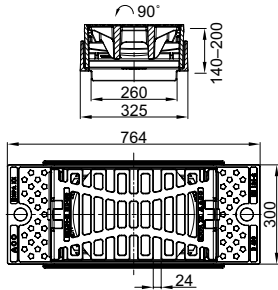
- Aufsätze gemäß DIN EN 124-2
- Aufsätze geeignet für die Verwendung von Schlammeimern gemäß DIN 4052-4
- Zum oberflächenbündigen Einbau in bituminöse Fahrbeläge
- Geeignet für den Einbau am Bord von Straßen ohne gepflasterte Bordrinne
- **Rost im Multitop-Design**
- Geeignet für den Einbau in Straßen, Fußgängerstraßen und Fußgängerzonen



6

Abmessungen			Einlauf- querschnitt	Material	Ge- wicht	VPE	Artikel-Nr.	Preis/ Stk.	KG	
Breite	Länge	Höhe		Rahmen	Rost					
[mm]	[mm]	[mm]	[cm ²]			[kg]	[Stk]	[EUR]		
300	764	140-200	667	Guss- eisen EN-GJL	Guss- eisen EN-GJS	57,0	12	1208603	330,00	1

D 400



Nennmaß 300 x 500 Pultform

ACO Produktvorteile

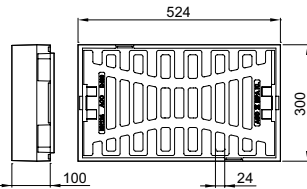
- Hochziehbar
- Klapperfrei durch PEWEPREN-Einlage im Rahmen
- Umlaufend geschlossener Rahmen mit ausschlagbaren Bauzeitenentwässerung
- Verkehrssicher und einfach bedienbar durch schraublos arretierten Rost
- Wartungsfreie Arretierung aus hochfestem Kunststoff
- Rost durch multifunktionales Doppelscharnier zweiseitig um ca. 110° aufklappbar und herausnehmbar

- Entsprechend Güte- und Prüfbestimmungen Gütesicherung Kanalguss RAL-GZ-692
- Aufsätze gemäß DIN EN 124-2
- Aufsätze geeignet für die Verwendung von Schlammeimern gemäß DIN 4052-4
- **Rost im Multitop-Design**
- Geeignet für den Einbau in Straßen, Fußgängerstraßen und Fußgängerzonen



Abmessungen			Einlauf- querschnitt	Material		Ge- wicht	VPE	Artikel-Nr.	Preis/ Stk.	KG
Breite	Länge	Höhe		Rahmen	Rost					
[mm]	[mm]	[mm]	[cm ²]			[kg]	[Stk]		[EUR]	
300	524	100	667	Guss- eisen EN-GJL	Guss- eisen EN-GJS	37,5	30	89405	197,00	1

D 400



Nennmaß 300 x 500 Pultform einwalzbar – Aqua Plus

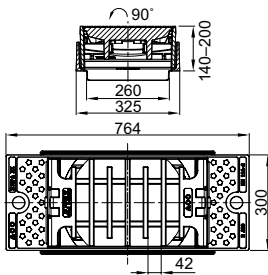
ACO Produktvorteile

- Hochziehbar
- Klapperfrei durch PEWEPREN-Einlage im Rahmen
- Verkehrssicher und einfach bedienbar durch schraublos arretierten Rost
- Wartungsfreie Arretierungen aus hochfestem Kunststoff
- Rost durch multifunktionales Doppelscharnier zweiseitig um ca. 110° aufklappbar und herausnehmbar

- Aufsätze gemäß DIN EN 124-2
- Aufsätze geeignet für die Verwendung von Schlammeimern gemäß DIN 4052-4
- Zum oberflächenbündigen Einbau in bituminöse Fahrbahnbeläge
- Geeignet für den Einbau am Bord von Straßen ohne gepflasterte Bordrinne
- **Rost im Aqua Plus-Design**
- Besonders geeignet für Einsatzbereiche mit hoher Belastung durch Laub, Grünschnitt und Abfall



Abmessungen			Einlauf- querschnitt	Material	Ge- wicht	VPE	Artikel-Nr.	Preis/ Stk.	KG	
Breite	Länge	Höhe		Rahmen	Rost					
[mm]	[mm]	[mm]	[cm ²]			[kg]	[Stk]	[EUR]		
300	764	140-200	835	Guss- eisen EN-GJL	Guss- eisen EN-GJS	56,0	12	1208605	330,00	1



D 400

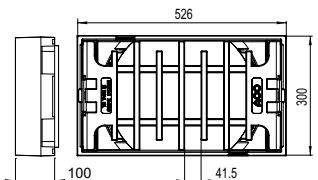
Nennmaß 300 x 500 Pultform – Aqua Plus

ACO Produktvorteile

- Hochziehbar
- Klapperfrei durch PEWEPREN-Einlage im Rahmen
- Umlaufend geschlossener Rahmen mit ausschlagbaren Bauzeitenentwässerung
- Verkehrssicher und einfach bedienbar durch schraublos arretierten Rost
- Wartungsfreie Arretierung aus hochfestem Kunststoff
- Rost durch multifunktionales Doppelscharnier zweiseitig um ca. 110° aufklappbar und herausnehmbar

- Entsprechend Güte- und Prüfbestimmungen Gütesicherung Kanalguss RAL-GZ-692
- Aufsätze gemäß DIN EN 124-2
- Aufsätze geeignet für die Verwendung von Schlammeimern gemäß DIN 4052-4
- **Rost im Aqua Plus-Design**
- Besonders geeignet für Einsatzbereiche mit hoher Belastung durch Laub, Grünschnitt und Abfall



Abmessungen			Einlauf-	Material		Ge-	VPE	Artikel-Nr.	Preis/	KG	
Breite	Länge	Höhe	querschnitt	Rahmen	Rost	wicht			Stk.		EUR
[mm]	[mm]	[mm]	[cm ²]			[kg]	[Stk]		[EUR]		
D 400											
	300	526	100	835	Guss-eisen EN-GJL	Guss-eisen EN-GJS	34,7	24	89440	259,00	1

Nennmaß 300 x 500 Rinnenform

ACO Produktvorteile

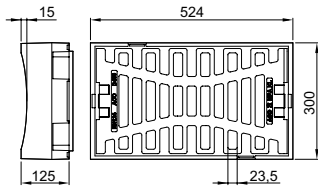
- Hochziehbar
- Klapperfrei durch PEWEPREN-Einlage im Rahmen
- Umlaufend geschlossener Rahmen mit ausschlagbaren Bauzeitenentwässerung
- Verkehrssicher und einfach bedienbar durch schraublos arretierten Rost
- Wartungsfreie Arretierung aus hochfestem Kunststoff
- Rost durch multifunktionales Doppelscharnier zweiseitig um ca. 110° aufklappbar und herausnehmbar

- Entsprechend Güte- und Prüfbestimmungen Gütesicherung Kanalguß RAL-GZ-692
- Aufsätze gemäß DIN EN 124-2
- Aufsätze geeignet für die Verwendung von Schlammeimern gemäß DIN 4052-4
- **Rost im Multitop-Design**
- Geeignet für den Einbau in Straßen, Fußgängerstraßen und Fußgängerzonen



Abmessungen			Stichmaß	Einlaufquerschnitt	Material	Gewicht		Artikel-Nr.	Preis/Stk.	KG	
Breite	Länge	Höhe			Rahmen	Rost	[kg]	[Stk]	[EUR]		
[mm]	[mm]	[mm]	[mm]	[cm ²]							
300	524	125	15	650	Guss-eisen EN-GJL	Guss-eisen EN-GJS	41,5	30	89406	197,00	1

D 400



Nennmaß 330 x 500 Pultform

ACO Produktvorteile

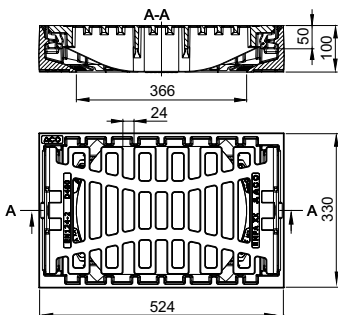
- Hochziehbar
- Klapperfrei durch PEWEPREN Einlage im Rahmen
- Umlaufend geschlossener Rahmen mit ausschlagbaren Bauzeitenentwässerung
- Verkehrssicher und einfach bedienbar durch schraublos arretierten Rost
- Wartungsfreie Arretierung aus hochfestem Kunststoff
- Rost durch multifunktionales Doppelscharnier zweiseitig um ca. 110 Grad aufklappbar und herausnehmbar

- Aufsätze gemäß DIN EN 124-2
- Aufsätze geeignet für die Verwendung von Schlammeimern gemäß DIN 4052-4
- **Rost im Multitop-Design**
- Geeignet für den Einbau in Straßen, Fußgängerstraßen und Fußgängerzonen



Abmessungen			Einlauf- querschnitt	Material		Ge- wicht		Artikel-Nr.	Preis/ Stk.	KG
Breite	Länge	Höhe		Rahmen	Rost	VPE				
[mm]	[mm]	[mm]	[cm ²]			[kg]	[Stk]		[EUR]	
330	524	100	737	Guss- eisen EN-GJL	Guss- eisen EN-GJS	42,5	30	1207588	286,00	1

D 400



Nennmaß 330 x 500 Pultform – Aqua Plus

ACO Produktvorteile

- Hochziehbar
- Klapperfrei durch PEWEPREN Einlage im Rahmen
- Umlaufend geschlossener Rahmen mit ausschlagbaren Bauzeitenentwässerung
- Verkehrssicher und einfach bedienbar durch schraublos arretierten Rost
- Wartungsfreie Arretierung aus hochfestem Kunststoff
- Rost durch multifunktionales Doppelscharnier zweiseitig um ca. 110 Grad aufklappbar und herausnehmbar

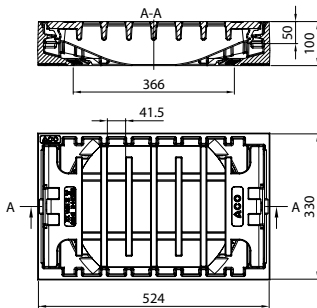
- Aufsätze gemäß DIN EN 124-2
- Aufsätze geeignet für die Verwendung von Schlammeimern gemäß DIN 4052-4
- **Rost im Aqua Plus-Design**
- Besonders geeignet für Einsatzbereiche mit hoher Belastung durch Laub, Grünschnitt und Abfa



6

Abmessungen			Einlauf- querschnitt	Material	Ge- wicht	VPE	Artikel-Nr.	Preis/ Stk.	KG
Breite	Länge	Höhe		Rahmen	Rost	[kg]	[Stk]	[EUR]	
[mm]	[mm]	[mm]	[cm ²]						

D 400



330	524	100	905	Guss- eisen EN-GJL	Guss- eisen EN-GJL	41,1	24	1207590	286,00	1
-----	-----	-----	-----	--------------------------	--------------------------	------	----	---------	--------	---

Nennmaß 500 x 500 Pultform einwalzbar

ACO Produktvorteile

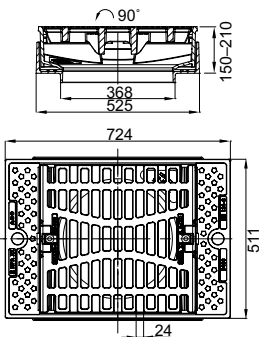
- Hochziehbar
- Klapperfrei durch PEWEPREN-Einlage im Rahmen
- Verkehrssicher und einfach bedienbar durch schraublos arretierten Rost
- Wartungsfreie Arretierungen aus hochfestem Kunststoff
- Rost durch multifunktionales Doppelscharnier zweiseitig um ca. 110° aufklappbar und herausnehmbar

- Aufsätze gemäß DIN EN 124-2
- Aufsätze geeignet für die Verwendung von Schlammeimern gemäß DIN 4052-4
- Zum oberflächenbündigen Einbau in bituminöse Fahrbahnbeläge
- **Rost im Multitop-Design**
- Geeignet für den Einbau in Straßen, Fußgängerstraßen und Fußgängerzonen
- **Bei Ausführung 2-seitiger Flansch gilt:** Geeignet für den Einbau am Bord von Straßen ohne gepflasterte Bordrinne
- **Bei Ausführung 4-seitiger Flansch gilt:** Zum oberflächenbündigen Einbau in bituminöse Fahrbahnbeläge

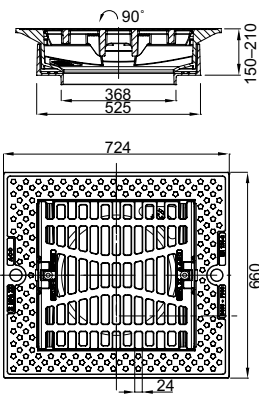


Flansch	Abmessungen			Einlaufquerschnitt	Material		Gewicht	VPE	Artikel-Nr.	Preis/Stk.	KG
	Breite	Länge	Höhe		Rahmen	Rost					
	[mm]	[mm]	[mm]	[cm ²]			[kg]	[Stk]		[EUR]	

D 400



2-seitig	500	724	150-210	1125	Guss-eisen EN-GJL	Guss-eisen EN-GJS	86,3	12	1207929	484,00	1
----------	-----	-----	---------	------	----------------------	----------------------	------	----	---------	--------	---



4-seitig	660	724	150-210	1125	Guss-eisen EN-GJL	Guss-eisen EN-GJS	95,3	12	1207930	546,00	1
----------	-----	-----	---------	------	----------------------	----------------------	------	----	---------	--------	---

Nennmaß 500 x 500 Pultform

ACO Produktvorteile

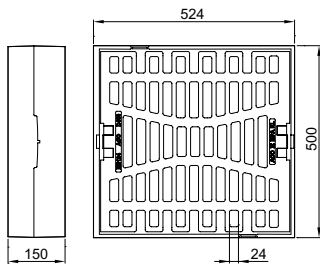
- Hochziehbar
- Klapperfrei durch PEWEPREN-Einlage im Rahmen
- Umlaufend geschlossener Rahmen mit ausschlagbaren Bauzeitenentwässerung
- Verkehrssicher und einfach bedienbar durch schraublos arretierten Rost
- Wartungsfreie Arretierung aus hochfestem Kunststoff
- Rost durch multifunktionales Doppelscharnier zweiseitig um ca. 110° aufklappbar und herausnehmbar

- Entsprechend Güte- und Prüfbestimmungen Gütesicherung Kanalguß RAL-GZ-692
- Aufsätze gemäß DIN EN 124-2
- Aufsätze geeignet für die Verwendung von Schlammeimern gemäß DIN 4052-4
- **Rost im Multitop-Design**
- Geeignet für den Einbau in Straßen, Fußgängerstraßen und Fußgängerzonen



6

Abmessungen			Einlauf- querschnitt	Material	Ge- wicht	VPE	Artikel-Nr.	Preis/ Stk.	KG
Breite	Länge	Höhe		Rahmen	Rost				
[mm]	[mm]	[mm]	[cm ²]			[kg]	[Stk]	[EUR]	
D 400									
500	524	150	1125	BEGU	Guss- eisen EN-GJS	77,0	12	89407	249,00 1

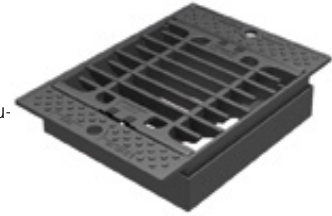


Nennmaß 500 x 500 Pultform einwalzbar – Aqua Plus

ACO Produktvorteile

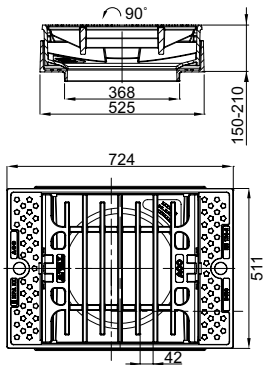
- Hochziehbar
- Klapperfrei durch PEWEPREN-Einlage im Rahmen
- Verkehrssicher und einfach bedienbar durch schraublos arretierten Rost
- Wartungsfreie Arretierungen aus hochfestem Kunststoff
- Rost durch multifunktionales Doppelscharnier zweiseitig um ca. 110° aufklappbar und herausnehmbar

- Aufsätze gemäß DIN EN 124-2
- Aufsätze geeignet für die Verwendung von Schlammeimern gemäß DIN 4052-4
- Zum oberflächenbündigen Einbau in bituminöse Fahrbahnbeläge
- **Rost im Aqua Plus-Design**
- Besonders geeignet für Einsatzbereiche mit hoher Belastung durch Laub, Grünschnitt und Abfall
- **Bei Ausführung 2-seitiger Flansch gilt:**
Geeignet für den Einbau am Bord von Straßen ohne gepflasterte Bordrinne
- **Bei Ausführung 4-seitiger Flansch gilt:**
Zum oberflächenbündigen Einbau in bituminöse Fahrbahnbeläge

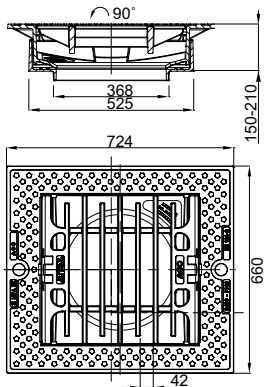


Flansch	Abmessungen			Einlaufquerschnitt	Material		Gewicht	VPE	Artikel-Nr.	Preis/Stk.	KG
	Breite	Länge	Höhe		Rahmen	Rost					
	[mm]	[mm]	[mm]		[cm ²]	[kg]					

D 400



2-seitig	500	724	150-210	1477	Guss-eisen EN-GJL	Guss-eisen EN-GJS	86,7	12	1207931	484,00	1
----------	-----	-----	---------	------	----------------------	----------------------	------	----	---------	--------	---



4-seitig	660	724	150-210	1477	Guss-eisen EN-GJL	Guss-eisen EN-GJS	95,8	12	1207932	546,00	1
----------	-----	-----	---------	------	----------------------	----------------------	------	----	---------	--------	---

Nennmaß 500 x 500 Pultform – Aqua Plus

ACO Produktvorteile

- Hochziehbar
- Klapperfrei durch PEWEPREN-Einlage im Rahmen
- Umlaufend geschlossener Rahmen mit ausschlagbaren Bauzeitenentwässerung
- Verkehrssicher und einfach bedienbar durch schraublos arretierten Rost
- Wartungsfreie Arretierung aus hochfestem Kunststoff
- Rost durch multifunktionales Doppelscharnier zweiseitig um ca. 110° aufklappbar und herausnehmbar

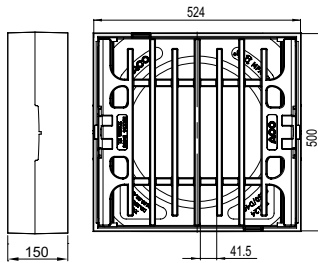
- Entsprechend Güte- und Prüfbestimmungen Gütesicherung Kanalguß RAL-GZ-692
- Aufsätze gemäß DIN EN 124-2
- Aufsätze geeignet für die Verwendung von Schlammeimern gemäß DIN 4052-4
- **Rost im Aqua Plus-Design**
- Besonders geeignet für Einsatzbereiche mit hoher Belastung durch Laub, Grünschnitt und Abfall



6

Abmessungen			Einlauf- querschnitt	Material	Ge- wicht	VPE	Artikel-Nr.	Preis/ Stk.	KG	
Breite	Länge	Höhe		Rahmen	Rost					
[mm]	[mm]	[mm]	[cm ²]			[kg]	[Stk]	[EUR]		
500	559	150	1477	BEGU	Guss- eisen EN-GJS	75,7	12	89441	373,00	1

D 400



Nennmaß 500 x 500 Pultform – einseitiges Scharnier

ACO Produktvorteile

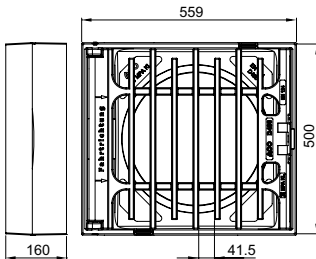
- Hochziehbar
- Klapperfrei durch PEWEPREN-Einlage im Rahmen
- Umlaufend geschlossener Rahmen mit ausschlagbaren Bauzeiteinentwässerung
- Verkehrssicher und einfach bedienbar durch schraublos arretierten Rost
- Wartungsfreie Arretierung aus hochfestem Kunststoff

- Entsprechend Güte- und Prüfbestimmungen Gütesicherung Kanalguss RAL-GZ-692
- Aufsätze gemäß DIN EN 124-2
- Aufsätze geeignet für die Verwendung von Schlammeimern gemäß DIN 4052-4
- **Rost im Aqua Plus-Design**
- Besonders geeignet für Einsatzbereiche mit hoher Belastung durch Laub, Grünschnitt und Abfall
- **Rost mit einseitigem Scharnier**
- Geeignet für die Verwendung als Autobahnaufsatz



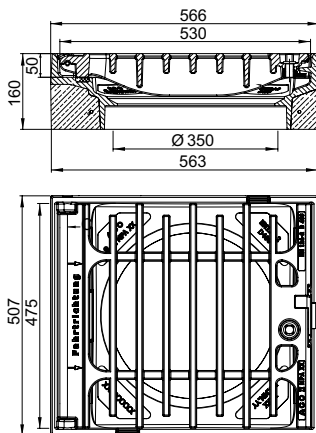
Abmessungen			Einlauf-	Material	Ge-	VPE	Artikel-Nr.	Preis/	KG
Breite	Länge	Höhe	querschnitt						
[mm]	[mm]	[mm]	[cm ²]	Rahmen	Rost	[kg]	[Stk]	[EUR]	

D 400



500	559	160	1528	BEGU	Guss-eisen EN-GJS	91,5	12	89527	360,00	1
-----	-----	-----	------	------	----------------------	------	----	-------	--------	---

NEU D 400 mit Verschluss (Autobahnaufsatz)



500	566	160	1432	BEGU	Guss-eisen EN-GJS	91,1	12	1211937	380,00	1
-----	-----	-----	------	------	----------------------	------	----	---------	--------	---

Nennmaß 500 x 500 Pultform „Franken“

ACO Produktvorteile

- Hochziehbar
- Klapperfrei durch PEWEPREN-Einlage im Rahmen
- PEWEPREN Einlagen in sechs umlaufend geschlossenen Taschen positioniert
- Umlaufend geschlossener Rahmen mit ausschlagbaren Bauzeitenentwässerung

- Entsprechend Güte- und Prüfbestimmungen Gütesicherung Kanalguß RAL-GZ-692
- Aufsätze gemäß DIN EN 124-2
- Mit Eimerauflagen für Schlamm-eimer nach DIN 4052-A4 und B1
- Mit wartungsfreier Klemmarretierung
- Rost in Wave Optik, Typ „Franken“



Einlaufquerschnitt	Material		Gewicht	VPE	Artikel-Nr.	Preis/		
	Rahmen	Rost				Stk.	KG	
[cm ²]			[kg]	[Stk]		[EUR]		
	933	Gusseisen GJL	Gusseisen GJL	80,0	20	69452	342,00	1

Nennmaß 500 x 500 Rinnenform

ACO Produktvorteile

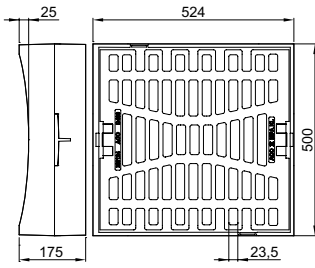
- Hochziehbar
- Klapperfrei durch PEWEPREN-Einlage im Rahmen
- Umlaufend geschlossener Rahmen mit ausschlagbaren Bauzeitenentwässerung
- Verkehrssicher und einfach bedienbar durch schraublos arretierten Rost
- Wartungsfreie Arretierung aus hochfestem Kunststoff
- Rost durch multifunktionales Doppelscharnier zweiseitig um ca. 110° aufklappbar und herausnehmbar

- Entsprechend Güte- und Prüfbestimmungen Gütesicherung Kanalguss RAL-GZ-692
- Aufsätze gemäß DIN EN 124-2
- Aufsätze geeignet für die Verwendung von Schlammeimern gemäß DIN 4052-4
- **Rost im Multitop-Design**
- Geeignet für den Einbau in Straßen, Fußgängerstraßen und Fußgängerzonen



Abmessungen			Stich-	Einlauf-	Material	Ge-	VPE	Artikel-Nr.	Preis/		
Breite	Länge	Höhe	maß	querschnitt					wicht	Stk.	KG
[mm]	[mm]	[mm]	[mm]	[cm ²]	Rahmen	[kg]	[Stk]	[EUR]			
500	524	175	25	1113	BEGU	Guss-eisen EN-GJS	79,5	12	89408	249,00	1

D 400



Nennmaß 500 x 800 Pultform

ACO Produktvorteile

- Hydraulisch optimiert durch turbinen-schaufelartige Querstege im Rost
- Vermeidung von Verschmutzung durch verbleibendes Restwasser durch einseitig im Rahmen untergreifendes Rost
- Rostgewicht 55 kg
- Klapperfrei durch PEWEPREN-Einlage im Rahmen
- Wartungsfreie Arretierung aus hochfestem Kunststoff

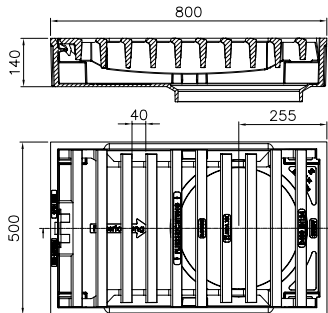
- Aufsätze gemäß DIN EN 124-2
- Aufsätze geeignet für die Verwendung von Schlammweimern gemäß DIN 4052-4
- Roste besonders geeignet für die optimale Entwässerung von Bergstraßen
- Aufsätze in Kombination mit Combipoint PP verwenden



6






Abmessungen			Einlauf- querschnitt	Material		Ge- wicht		Artikel-Nr.	Preis/ Stk.	KG
Breite	Länge	Höhe	[cm ²]	Rahmen	Rost	[kg]	[Stk]	[EUR]		
[mm]	[mm]	[mm]		[mm]	[mm]	[kg]	[Stk]			

D 400

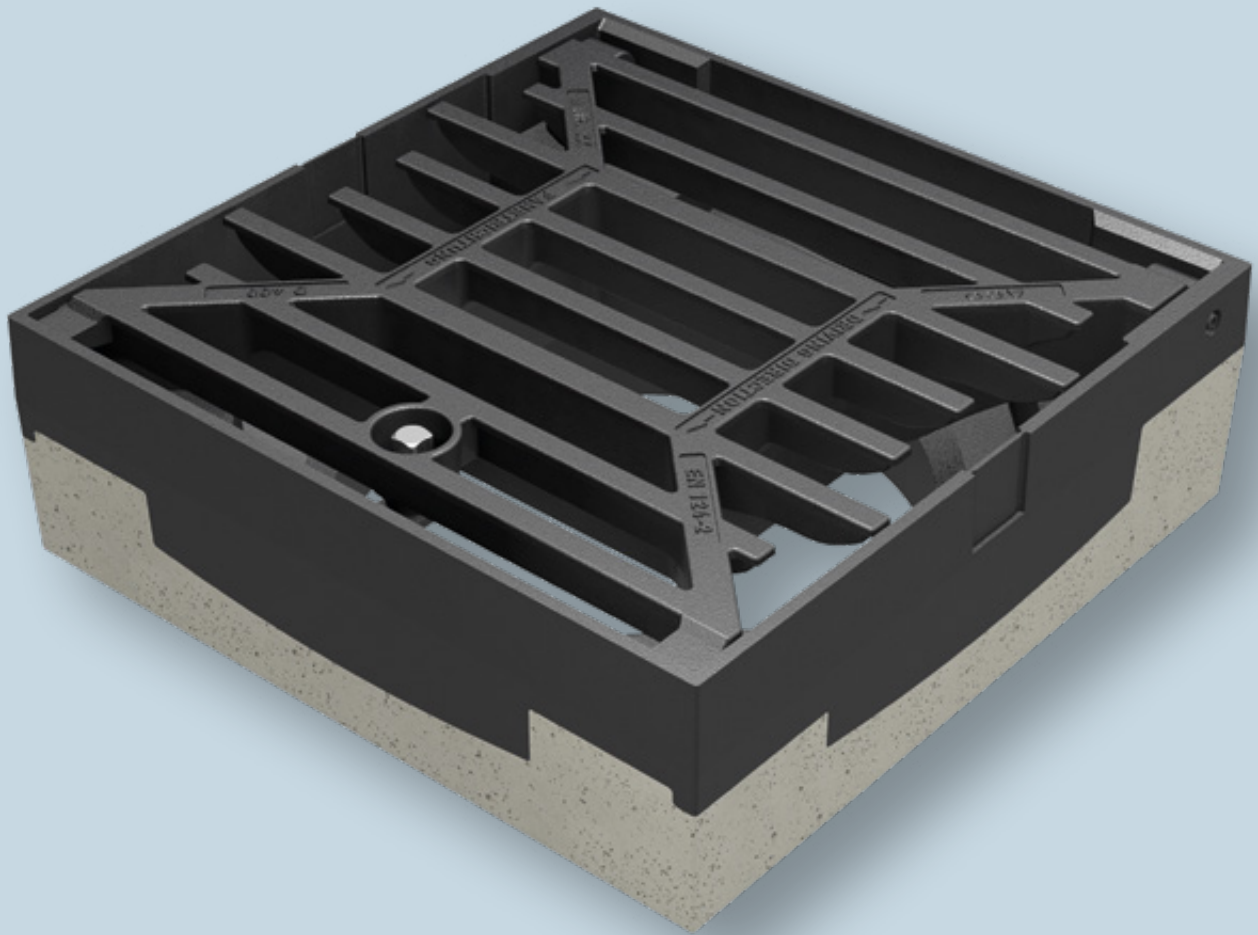


500	800	140	1832	Guss- eisen EN-GJL	Guss- eisen EN-GJS	113,0	10	1203800	461,00	1
-----	-----	-----	------	--------------------------	--------------------------	-------	----	---------	--------	---

Zubehör

	Beschreibung	Passend für	Gewicht	VPE	Artikel-Nr.	Preis/	KG
			[kg]	[Stk]		Stk.	
	<ul style="list-style-type: none"> Einbauschalung zu Aufsätzen Bituplan 300x500 	<ul style="list-style-type: none"> Aufsätze Bituplan 300x500 	11,0	1	1208590	328,00	1
	<ul style="list-style-type: none"> Einbauschalung zu Aufsätzen Bituplan 500x500 	<ul style="list-style-type: none"> Aufsätze Bituplan 500x500 mit zwei- und vierseitigem Flansch 	13,4	1	1208186	361,00	1
	<ul style="list-style-type: none"> Verschlussbleche für Bauzeitentwässerung 1 Satz = 2 Stück 	<ul style="list-style-type: none"> Brückenabläufe Aufsätze Multitop für Straßenabläufe 	0,5	1	67308	24,00	4
	<ul style="list-style-type: none"> Aushebe- und Bedienschlüssel Länge: 600 mm 	<ul style="list-style-type: none"> Schachtabdeckungen Multitop, Civictop, Durpren, Pewepren Aufsätze Multitop, Aqua Plus, Standard Brückenabläufe 	1,5	1	600643	67,00	4
	<ul style="list-style-type: none"> Geruchsverschluss Für innenliegenden Geruchsverschluss Nachrüst- und revisionierbar Individuell verlängerbar mit KG-Rohr DN/OD 200 	<ul style="list-style-type: none"> Aufsätze für Straßenabläufe Combipoint 					
		<ul style="list-style-type: none"> □ 300 x 500 	2,0	10	133780	121,00	1
		<ul style="list-style-type: none"> □ 500 x 500 	2,1	10	133781	126,00	1

6



7

Autobahnaufsätze AVUS



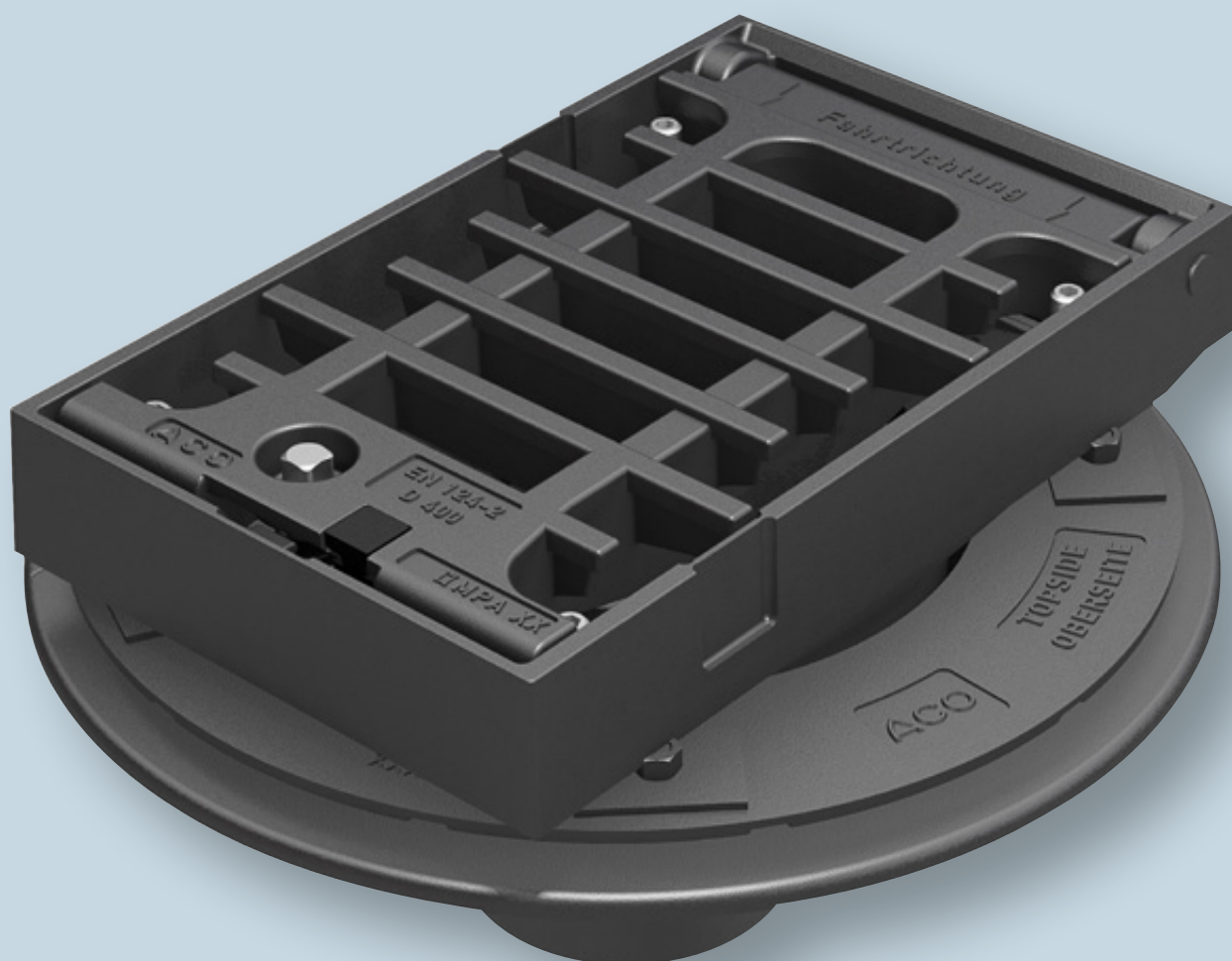
► Autobahnaufsätze AVUS

Täglich werden Autobahnen von hunderttausenden von PKW und LKW befahren. Sie sind essenziell für unsere Versorgung aber auch um zügig von A nach B zu kommen. Werden Autobahnen nicht effizient entwässert, so kann es insbesondere aufgrund der hohen Geschwindigkeiten auf den Autobahnen vermehrt zu Aquaplaning kommen. Schwere Unfälle können das Ergebnis sein. Mit den ACO Autobahnaufsätze AVUS trägt ACO zu einer effektiven Entwässerung von Autobahnen bei. Die Aquaplaning Gefahr wird reduziert, die Sicherheit erhöht.

ACO Autobahnaufsätze AVUS
Online-Informationen



www.aco-detego.de/avus



8

Brückenabläufe Multitop Aqua Plus



► Brückenabläufe Multitop Aqua Plus

Die ACO Brückenentwässerungssysteme Multitop Aqua Plus sind auf die speziellen Anforderungen beim Bau und bei der Sanierung von Brücken und Decken abgestimmt. Sie zeichnen sich durch einen optimierten Einlaufquerschnitt zur Aufnahme und dem Abführen von Oberflächenwasser aus. Zudem sind die Roste durch ein einseitiges Scharnier sowie einem drehbaren Verschluss und einer schraublosen Arretierung gesichert. Die ACO Brückenabläufe Multitop Aqua Plus entsprechen der ZTV-ING, die Ausführungen mit einem Rohrabgang DN/OD 160 erfüllen außerdem alle in der Richtzeichnung WAS 1 geforderten Eigenschaften.

Das Programm umfasst Brückenabläufe HSD-2 und HSD-5 und zu HSD Brückenabläufen passende Sanieroberteile. Ergänzt wird das Programm durch Sanieroberteile Universal in den Nennmaßen 300x500 und 500x500.

ACO Brückenabläufe Multitop Aqua Plus Online-Informationen



[www.aco-detego.de/
brueckenablaeufe-multitop](http://www.aco-detego.de/brueckenablaeufe-multitop)



9

Hofaufsätze und Aufsätze Standard

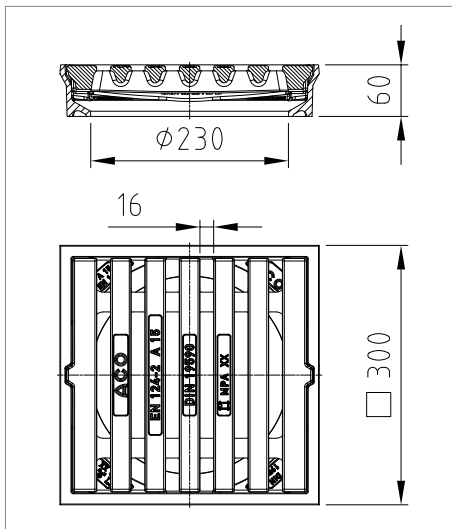


Hofaufsätze und Aufsätze

➤ Aufsätze Hofentwässerung 300 x 300		Klasse A 15 / B 125		9-3
➤ Aufsätze 300 x 500	passend für Betonteile nach DIN 4052	Klasse C 250	Pultform	9-4
			Rinnenform	9-5
		Klasse D 400	Pultform	9-6
			Rinnenform	9-7
➤ Aufsätze 500 x 500	passend für Betonteile nach DIN 4052	Klasse C 250	Pultform	9-8
			Rinnenform	9-9
		Klasse D 400	Pultform	9-10
			Rinnenform	9-12
		Klasse F 900	Pultform	9-13
Zubehör				9-15



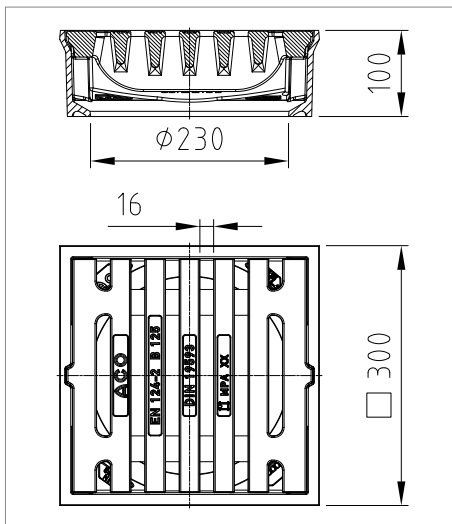
Hofentwässerung – Aufsätze – 300 x 300 – Klasse A 15/B 125



Bezeichnung	Gewicht [kg]	VPE [Stk]	Artikel-Nr.	Preis/ Stk.	KG
				[EUR]	
Aufsatz, Hofablauf	13	60	312 210 0100	50,00	5

A15, 300x300 mm, BH 60 mm,
quadratisch, DIN 19590 - A - A15,
entsprechend DIN EN 124-2/DIN 1229/DIN 19590,
Schlitzweite 16 mm,
Rahmen aus Gusseisen DIN 1959a0a-1, mit Eimerauflage, Rahmenhöhe 60 mm,
Rost aus Gusseisen DIN 19590-4,
Einlaufquerschnitt 239 cm²

Bestell-Nr.: 5316.00

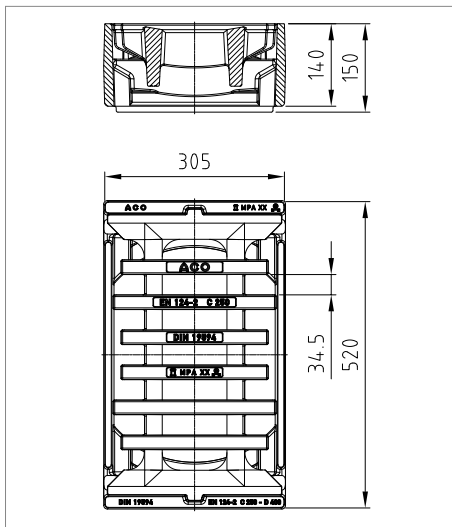


Aufsatz, Hofablauf	21	60	312 310 1100	63,00	5
---------------------------	----	----	--------------	--------------	---

B125, 300x300 mm, BH 100 mm,
quadratisch, DIN 19593 - C - B125,
entsprechend DIN EN 124-2/DIN 1229/ DIN 19593
Schlitzweite 16 mm,
Rahmen aus Gusseisen DIN 19593-4, mit Eimerauflage, Rahmenhöhe 100 mm,
Rost aus Gusseisen DIN 19593-5,
Einlaufquerschnitt 224 cm²

Bestell-Nr.: 5328.10

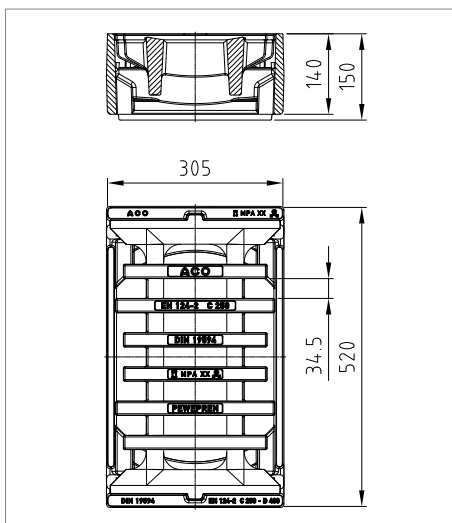
Aufsätze 300 x 500 – Pultform – Klasse C 250



Bezeichnung	Gewicht [kg]	VPE [Stk]	Artikel-Nr.	Preis/ Stk.	KG
				[EUR]	
Aufsatz ELCORD	66	24	212 412 0100	170,00	5

C250, 300x500 mm, BH 140 mm,
Pultform, DIN 19594-300x500 - B - C250,
entsprechend DIN EN 124-2/DIN 1229/DIN 19594/RAL-GZ 692,
Schlitzweite 34,5 mm,
Rahmen aus Gusseisen DIN 19594-1, mit Eimerauflage, mit Bauzeitentwässerung,
Rahmenhöhe 140 mm,
Rost aus Gusseisen DIN 19594-8,
Einlaufquerschnitt 515 cm²,
die Bauzeitentwässerung kann mit Verschlussblechen geschlossen werden

Bestell-Nr.: 4720.00

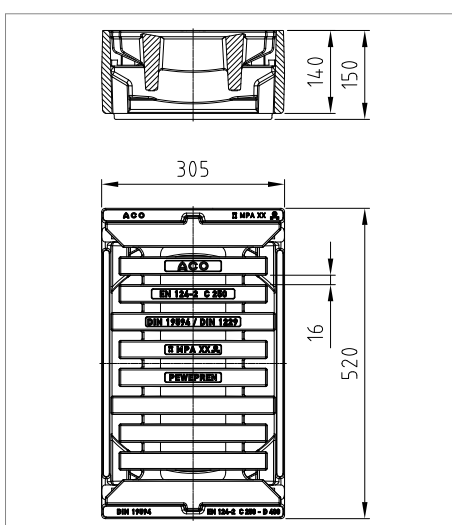


Aufsatz ELCORD	66	24	212 412 1100	191,00	5
-----------------------	----	----	--------------	---------------	---

C250, 300x500 mm, BH 140 mm,
Pultform, mit PEWEPREN-Einlage, DIN 19594-300x500 - A - C250,
entsprechend DIN EN 124-2/DIN 1229/DIN 19594/RAL-GZ 692,
Schlitzweite 34,5 mm,
Rahmen aus Gusseisen DIN 19594-1, mit Eimerauflage, mit Bauzeitentwässerung,
Rahmenhöhe 140 mm,
Rost aus Gusseisen DIN 19594-7, **mit PEWEPREN-Einlage**,

Einlaufquerschnitt 515 cm²,
die Bauzeitentwässerung kann mit Verschlussblechen geschlossen werden

Bestell-Nr.: 4720.10



Aufsatz ELCORD	70	24	212 412 1200	229,00	5
-----------------------	----	----	--------------	---------------	---

C250, 300x500 mm, BH 140 mm,
Pultform, mit PEWEPREN-Einlage, DIN 19594-300x500 - A1 - C250,
entsprechend DIN EN 124-2/DIN 1229/DIN 19594/RAL-GZ 692,
Schlitzweite 16 mm,
Rahmen aus Gusseisen DIN 19594-1, mit Eimerauflage, mit Bauzeitentwässerung,
Rahmenhöhe 140 mm,
Rost aus Gusseisen DIN 19594-5, **mit PEWEPREN-Einlage**,

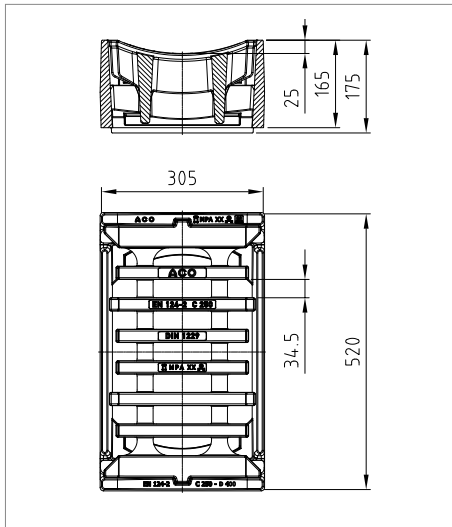
Einlaufquerschnitt 345 cm²,
die Bauzeitentwässerung kann mit Verschlussblechen geschlossen werden,

Aufsatz für Fußgängerzonen

Bestell-Nr.: 4730.10

Aushebe- und Bedienungsschlüssel siehe Seite 9-15.
Verschlussbleche für Bauzeitentwässerung siehe Seite 9-16 f.

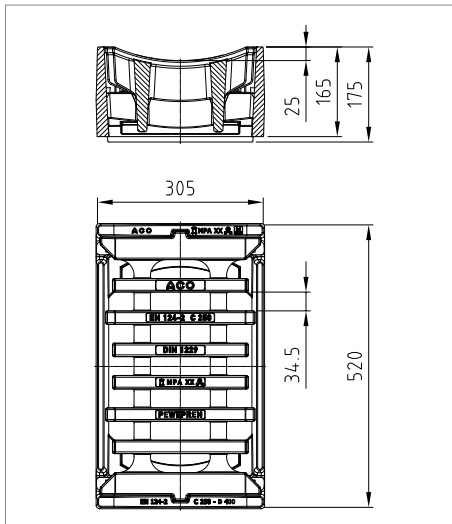
Aufsätze 300 x 500 – Rinnenform – Klasse C 250



Bezeichnung	Gewicht [kg]	VPE [Stk]	Artikel-Nr.	Preis/ Stk.	KG
				[EUR]	
Aufsatz ELCORD	73	24	212 412 0300	170,00	5

C250, 300x500 mm, BH 165 mm, Rinnenform, entsprechend DIN EN 124-2/DIN 1229/RAL-GZ 692, Schlitzweite 34,5 mm, Rahmen aus Gusseisen, mit Eimerauflage, mit Bauzeitentwässerung, Rahmenhöhe 165 mm, Rost aus Gusseisen, Einlaufquerschnitt 557 cm², die Bauzeitentwässerung kann mit Verschlussblechen geschlossen werden

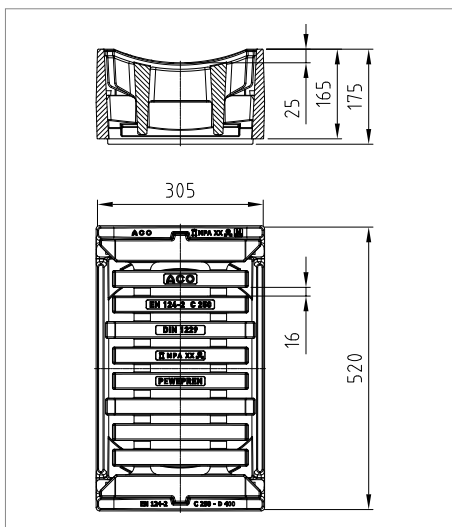
Bestell-Nr.: 4721.00



Aufsatz ELCORD	73	24	212 412 1300	191,00	5
-----------------------	----	----	--------------	---------------	---

C250, 300x500 mm, BH 165 mm, Rinnenform, mit PEWEPREN-Einlage, entsprechend DIN EN 124-2/DIN 1229/RAL-GZ 692, Schlitzweite 34,5 mm, Rahmen aus Gusseisen, mit Eimerauflage, mit Bauzeitentwässerung, Rahmenhöhe 165 mm, Rost aus Gusseisen, **mit PEWEPREN-Einlage**, Einlaufquerschnitt 557 cm², die Bauzeitentwässerung kann mit Verschlussblechen geschlossen werden.

Bestell-Nr.: 4721.10



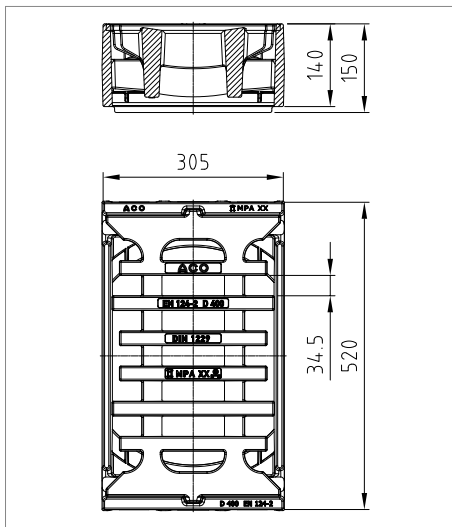
Aufsatz ELCORD	75	24	212 412 1400	229,00	5
-----------------------	----	----	--------------	---------------	---

C250, 300x500 mm, BH 165 mm, Rinnenform, mit PEWEPREN-Einlage, entsprechend DIN EN 124-2/DIN 1229 / RAL-GZ 692, Schlitzweite 16 mm, Rahmen aus Gusseisen, mit Eimerauflage, mit Bauzeitentwässerung, Rahmenhöhe 165 mm, Rost aus Gusseisen, **mit PEWEPREN-Einlage**, Einlaufquerschnitt 321 cm², die Bauzeitentwässerung kann mit Verschlussblechen geschlossen werden, **Aufsatz für Fußgängerzonen**

Bestell-Nr.: 4731.10

Aushebe- und Bedienungsschlüssel siehe Seite 9-15.
Verschlussbleche für Bauzeitentwässerung siehe Seite 9-16 f.

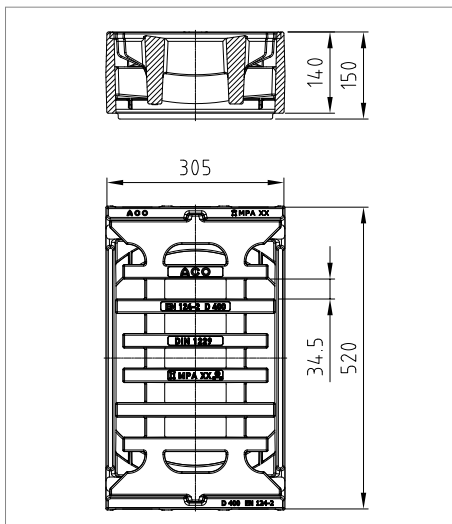
Aufsätze 300 x 500 – Pultform – Klasse D 400



Bezeichnung	Gewicht [kg]	VPE [Stk]	Artikel-Nr.	Preis/ Stk.	KG
				[EUR]	
Aufsatz ELCORD	67	24	212 512 0100	204,00	5

D400, 300x500 mm, BH 140 mm, Pultform,
entsprechend DIN EN 124-2/DIN 1229/RAL-GZ 692,
Schlitzweite 34,5 mm,
Rahmen aus Gusseisen, mit Eimerauflage, mit Baueitentwässerung,
Rahmenhöhe 140 mm,
Rost aus Gusseisen,
Einlaufquerschnitt 582 cm²,
die Baueitentwässerung kann mit Verschlussblechen geschlossen werden

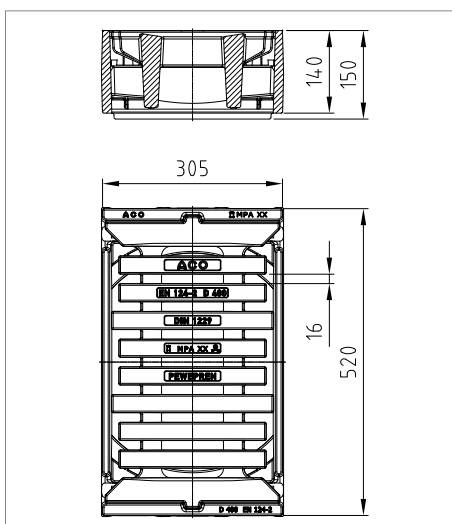
Bestell-Nr.: 4720.40



Aufsatz ELCORD	67	24	212 512 1100	225,00	5
-----------------------	----	----	--------------	---------------	---

D400, 300x500 mm, BH 140 mm,
mit PEWEPREN-Einlage, Pultform,
entsprechend DIN EN 124-2/DIN 1229/RAL-GZ 692
Schlitzweite 34,5 mm,
Rahmen aus Gusseisen, mit Eimerauflage, mit Baueitentwässerung,
Rahmenhöhe 140 mm,
Rost aus Gusseisen, **mit PEWEPREN-Einlage**,
Einlaufquerschnitt 582 cm²,
die Baueitentwässerung kann mit Verschlussblechen geschlossen werden

Bestell-Nr.: 4720.50



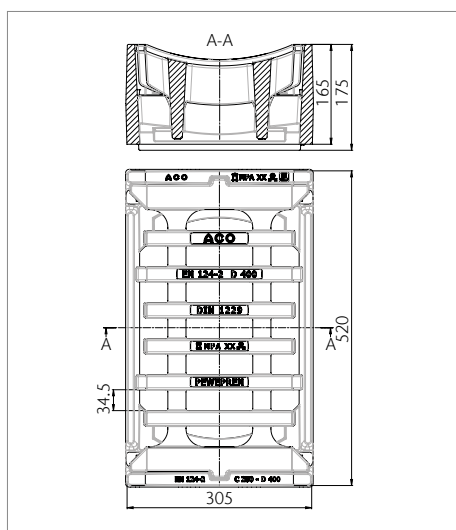
Aufsatz ELCORD	68	24	212 512 1200	262,00	5
-----------------------	----	----	--------------	---------------	---

D400, 300x500 mm, BH 140 mm,
mit PEWEPREN-Einlage, Pultform,
entsprechend DIN EN 124-2/DIN 1229/RAL-GZ 692
Schlitzweite 16 mm,
Rahmen aus Gusseisen, mit Eimerauflage, mit Baueitentwässerung,
Rahmenhöhe 140 mm,
Rost aus Gusseisen, **mit PEWEPREN-Einlage**,
Einlaufquerschnitt 407 cm²,
die Baueitentwässerung kann mit Verschlussblechen geschlossen werden,
Aufsatz für Fußgängerzonen

Bestell-Nr.: 4730.50

Aushebe- und Bedienungsschlüssel siehe Seite 9-15.
Verschlussbleche für Baueitentwässerung siehe Seite 9-16 f.

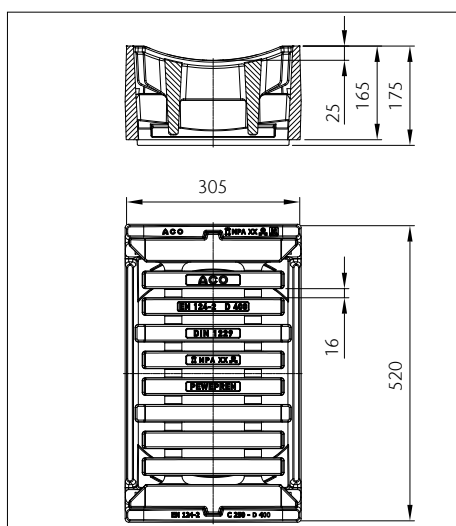
Aufsätze 300 x 500 – Rinnenform – Klasse D 400



Bezeichnung	Gewicht [kg]	VPE [Stk]	Artikel-Nr.	Preis/ Stk.	KG
				[EUR]	
Aufsatz ELCORD	74	24	212 512 1300	225,00	5

D400, 300x500 mm, BH 165 mm,
mit PEWEPREN-Einlage, Rinnenform,
entsprechend DIN EN 124-2/DIN 1229/RAL-GZ 692,
Schlitzweite 34,5 mm,
Rahmen aus Gusseisen, mit Eimerauflage, mit Bauzeitentwässerung,
Rahmenhöhe 165 mm,
Rost aus Gusseisen, **mit PEWEPREN-Einlage**,
Einlaufquerschnitt 557 cm²,
die Bauzeitentwässerung kann mit Verschlussblechen geschlossen werden

Bestell-Nr.: 4721.50



Aufsatz ELCORD	80	24	212 512 1400	262,00	5
-----------------------	----	----	--------------	---------------	---

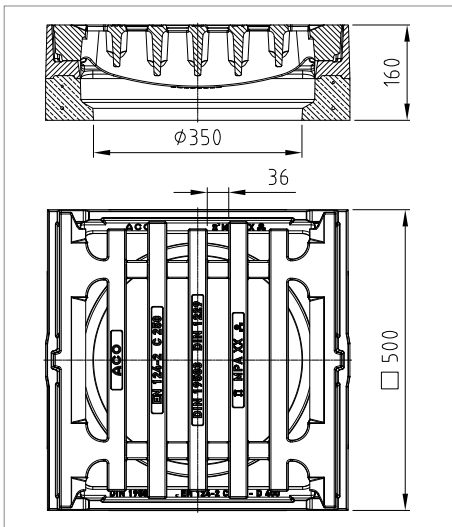
D400, 300x500 mm, BH 165 mm,
mit PEWEPREN-Einlage, Rinnenform,
entsprechend DIN EN 124-2/DIN 1229/RAL-GZ 692,
Schlitzweite 16 mm,
Rahmen aus Gusseisen, mit Eimerauflage, mit Bauzeitentwässerung,
Rahmenhöhe 165 mm,
Rost aus Gusseisen, **mit PEWEPREN-Einlage**,
Einlaufquerschnitt 402 cm²,
die Bauzeitentwässerung kann mit Verschlussblechen geschlossen werden,

Aufsatz für Fußgängerzonen

Bestell-Nr.: 4731.50

Aushebe- und Bedienungsschlüssel siehe Seite 9-15.
Verschlussbleche für Bauzeitentwässerung siehe Seite 9-16 f.

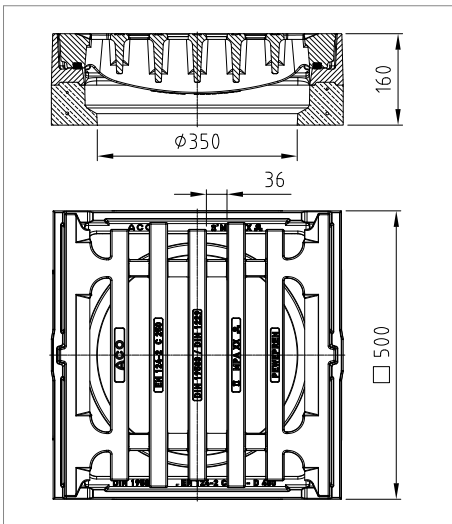
Aufsätze 500 x 500 – Pultform – Klasse C 250



Bezeichnung	Gewicht [kg]	VPE [Stk]	Artikel-Nr.	Preis/ Stk.	KG
				[EUR]	
BEGU-Aufsatz	98	16	213 411 0100	208,00	5

C250, 500x500 mm, BH 160 mm,
Pultform, nach DIN 19583-500x500 - B2 - C250,
entsprechend DIN EN 124-2/DIN 1229/DIN 19583/RAL-GZ 692,
Beton gem. DIN EN 206-1/DIN 1045-2 C35/C45, Expositionsklasse XD3, XF4, XA3,
Schlitzweite 36 mm,
BEGU-Rahmen DIN 19583-9, mit Eimerauflage, mit Bauzeitentwässerung,
Rahmenhöhe 160 mm,
Rost DIN 19583-11 aus Gusseisen,
Einlaufquerschnitt 825 cm²,
die Bauzeitentwässerung kann mit Verschlussblechen geschlossen werden

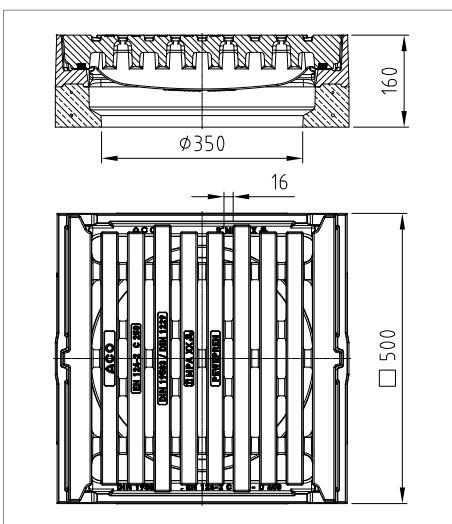
Bestell-Nr.: 4708.00



BEGU-Aufsatz	95	16	213 411 1100	228,00	5
---------------------	----	----	--------------	---------------	---

C250, 500x500 mm, BH 160 mm,
mit PEWEPREN-Einlage, Pultform, 19583-500x500 - A2 - C250,
entsprechend DIN EN 124-2/DIN 1229/DIN 19583/RAL-GZ 692,
Beton gem. DIN EN 206-1/DIN 1045-2 C35/C45, Expositionsklasse XD3, XF4, XA3,
Schlitzweite 36 mm,
BEGU-Rahmen DIN 19583-9, mit Eimerauflage, mit Bauzeitentwässerung,
Rahmenhöhe 160 mm,
Rost DIN 19583-10 aus Gusseisen, **mit PEWEPREN-Einlage**,
Einlaufquerschnitt 825 cm²,
die Bauzeitentwässerung kann mit Verschlussblechen geschlossen werden

Bestell-Nr.: 4708.10



BEGU-Aufsatz	102	16	213 411 1200	304,00	5
---------------------	-----	----	--------------	---------------	---

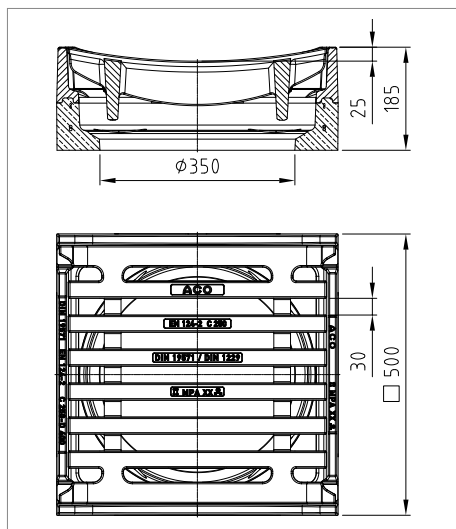
C250, 500x500 mm, BH 160 mm,
mit PEWEPREN-Einlage, Pultform, DIN 19583-500x500 - A3 - C250,
entsprechend DIN EN 124-2/DIN 1229/DIN 19583/RAL-GZ 692,
Beton gem. DIN EN 206-1/DIN 1045-2 C35/C45, Expositionsklasse XD3, XF4, XA3,
Schlitzweite 16 mm,
BEGU-Rahmen DIN 19583-9, mit Eimerauflage, mit Bauzeitentwässerung,
Rahmenhöhe 160 mm,
Rost DIN 19583-7 aus Gusseisen, **mit PEWEPREN-Einlage**,
Einlaufquerschnitt 550 cm²,
die Bauzeitentwässerung kann mit Verschlussblechen geschlossen werden,

Aufsatz für Fußgängerzonen

Bestell-Nr.: 4738.10

Aushebe- und Bedienungsschlüssel siehe Seite 9-15.
Verschlussbleche für Bauzeitentwässerung siehe Seite 9-16 f.

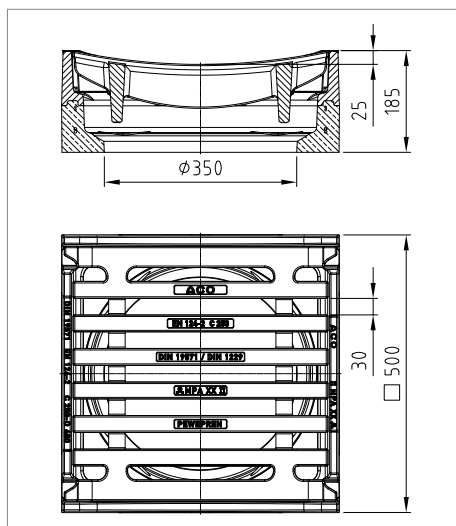
Aufsätze 500 x 500 – Rinnenform – Klasse C 250



Bezeichnung	Gewicht [kg]	VPE [Stk]	Artikel-Nr.	Preis/ Stk.	KG
				[EUR]	
BEGU-Aufsatz	106	16	213 411 0300	208,00	5

C250, 500x500 mm, BH 185 mm,
Rinnenform, nach DIN 19571-500x500 - B1 - C250,
entsprechend DIN EN 124-2/DIN 1229/DIN 19571/RAL-GZ 692
Schlitzweite 30 mm,
BEGU-Rahmen DIN 19571-1, mit Eimerauflage, mit Bauzeitentwässerung,
Rahmenhöhe 185 mm,
Rost DIN 19571-3 aus Gusseisen,
Einlaufquerschnitt 815 cm²,
die Bauzeitentwässerung kann mit Verschlussblechen geschlossen werden

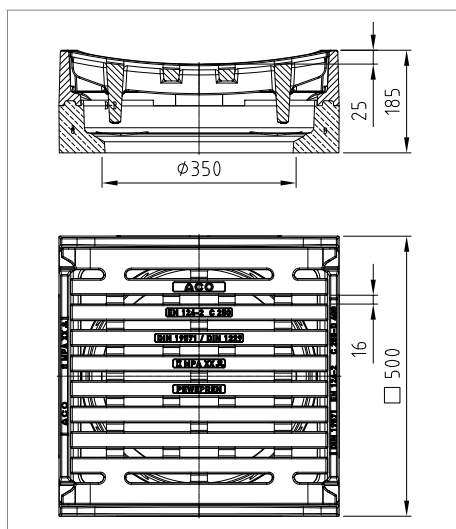
Bestell-Nr.: 4709.00



BEGU-Aufsatz	106	16	213 411 1300	228,00	5
---------------------	-----	----	--------------	---------------	---

C250, 500x500 mm, BH 185 mm,
mit PEWEPREN-Einlage, Rinnenform, DIN 19571-500x500 - A1 - C250,
entsprechend DIN EN 124-2/DIN 1229/DIN 19571/RAL-GZ 692,
Beton gem. DIN EN 206-1/DIN 1045-2 C35/C45, Expositionsklasse XD3, XF4, XA3
Schlitzweite 30 mm,
BEGU-Rahmen DIN 19571-1, mit Eimerauflage, mit Bauzeitentwässerung,
Rahmenhöhe 185 mm,
Rost DIN 19571-2 aus Gusseisen, **mit PEWEPREN-Einlage**
Einlaufquerschnitt 815 cm²
die Bauzeitentwässerung kann mit Verschlussblechen geschlossen werden

Bestell-Nr.: 4709.10



BEGU-Aufsatz	111	16	213 411 1400	304,00	5
---------------------	-----	----	--------------	---------------	---

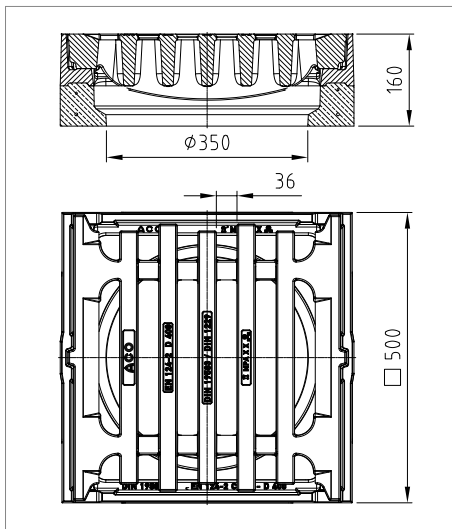
C250, 500x500 mm, BH 185 mm,
mit PEWEPREN-Einlage, Rinnenform, DIN 19571-500x500 - A2 - C250,
entsprechend DIN EN 124-2/DIN 1229/DIN 19571/RAL-GZ 692,
Beton gem. DIN EN 206-1/DIN 1045-2 C35/C45, Expositionsklasse XD3, XF4, XA3
Schlitzweite 16 mm,
BEGU-Rahmen DIN 19571-1, hochziehbar, mit Eimerauflage, mit Bauzeitentwässerung,
Rahmenhöhe 185 mm,
Rost DIN 19571-4 aus Gusseisen, **mit PEWEPREN-Einlage**,
Einlaufquerschnitt 495 cm²,
die Bauzeitentwässerung kann mit Verschlussblechen geschlossen werden,

Aufsatz für Fußgängerzonen

Bestell-Nr.: 4739.10

Aushebe- und Bedienungsschlüssel siehe Seite 9-15.
Verschlussbleche für Bauzeitentwässerung siehe Seite 9-16 f.

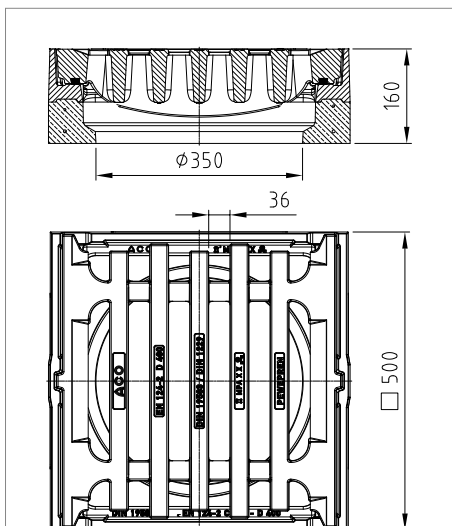
Aufsätze 500 x 500 – Pultform – Klasse D 400



Bezeichnung	Gewicht [kg]	VPE [Stk]	Artikel-Nr.	Preis/ Stk.	KG
				[EUR]	
BEGU-Aufsatz	105	16	213 511 0100	241,00	5

D400, 500x500 mm, BH 160 mm,
Pultform, nach DIN 19583-500x500 - B1- D400,
entsprechend DIN EN 124-2/DIN 1229/DIN 19583/RAL-GZ 692,
Beton gem. DIN EN 206-1/DIN 1045-2 C35/C45, Expositionsklasse XD3, XF4, XA3,
Schlitzweite 36 mm,
BEGU-Rahmen DIN 19583-9, mit Eimerauflage, mit Bauzeitentwässerung,
Rahmenhöhe 160 mm,
Rost aus Gusseisen DIN 19583-13,
Einlaufquerschnitt 705 cm²,
die Bauzeitentwässerung kann mit Verschlussblechen geschlossen werden

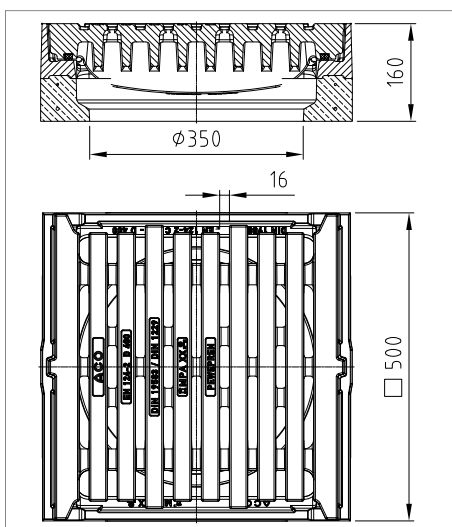
Bestell-Nr.: 4728.00



BEGU-Aufsatz	106	16	213 511 1100	255,00	5
---------------------	-----	----	--------------	---------------	---

D400, 500x500 mm, BH 160 mm,
mit PEWEPREN-Einlage, Pultform, nach DIN 19583-500x500 - A1- D400,
entsprechend DIN EN 124-2/DIN 1229/DIN 19583/RAL-GZ 692,
Beton gem. DIN EN 206-1/DIN 1045-2 C35/C45, Expositionsklasse XD3, XF4, XA3,
Schlitzweite 36 mm,
BEGU-Rahmen DIN 19583-9, mit Eimerauflage, mit Bauzeitentwässerung,
Rahmenhöhe 160 mm,
Rost aus Gusseisen DIN 19583-12, **mit PEWEPREN-Einlage**,
Einlaufquerschnitt 705 cm²,
die Bauzeitentwässerung kann mit Verschlussblechen geschlossen werden

Bestell-Nr.: 4728.10



BEGU-Aufsatz	109	16	213 511 1200	331,00	5
---------------------	-----	----	--------------	---------------	---

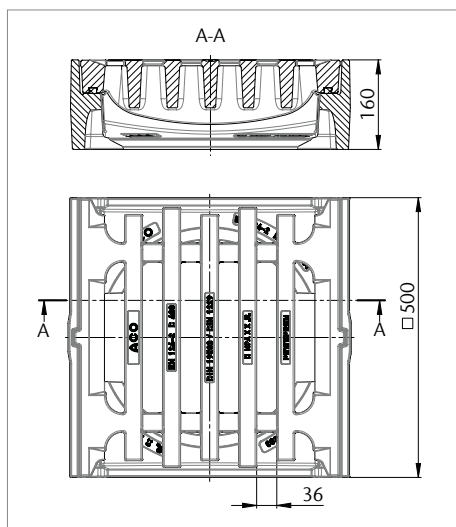
D400, 500x500 mm, BH 160 mm,
mit PEWEPREN-Einlage, Pultform,
entsprechend DIN EN 124-2/DIN 1229/RAL-GZ 692,
Beton gem. DIN EN 206-1/DIN 1045-2 C35/C45, Expositionsklasse XD3, XF4, XA3,
Schlitzweite 16 mm,
BEGU-Rahmen DIN 19583-9, mit Eimerauflage, mit Bauzeitentwässerung,
Rahmenhöhe 160 mm,
Rost aus Gusseisen, **mit PEWEPREN-Einlage**,
Einlaufquerschnitt 620 cm²,
die Bauzeitentwässerung kann fallweise durch Ergänzungselemente verschlossen werden

Aufsatz für Fußgängerzonen

Bestell-Nr.: 4758.10

Aushebe- und Bedienungsschlüssel siehe Seite 9-15.
Verschlussbleche für Bauzeitentwässerung siehe Seite 9-16 f.

Aufsätze 500 x 500 – Pultform – Klasse D 400

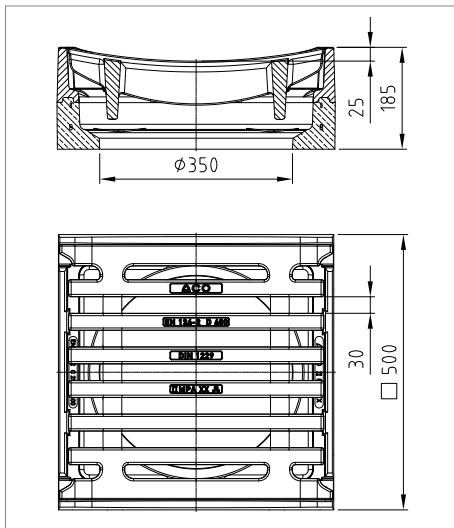


Bezeichnung	Gewicht [kg]	VPE [Stk]	Artikel-Nr.	Preis/	KG
				Stk.	
				[EUR]	
Gussaufsatz	104	16	212 511 1100	365,00	5

D 400, 500x500 mm, BH 160 mm,
 mit PEWEPREN-Einlage, Pultform, nach DIN 19583-500x500 - A- D400,
 entsprechend DIN EN 124-2/DIN 1229/DIN 19583,
 Beton gem. DIN EN 206-1/DIN 1045-2 C35/C45, Expositionsklasse XD3, XF4, XA3,
 Schlitzweite 36 mm,
 Rahmen aus Gusseisen DIN 19583-1, mit Eimerauflage, mit Bauzeitentwässerung,
 Rahmenhöhe 160 mm,
 Rost aus Gusseisen DIN 19583-12, **mit PEWEPREN-Einlage**,
 Einlaufquerschnitt 815 cm²,
 die Bauzeitentwässerung kann mit Verschlussblechen geschlossen werden

Bestell-Nr.: 4725.10

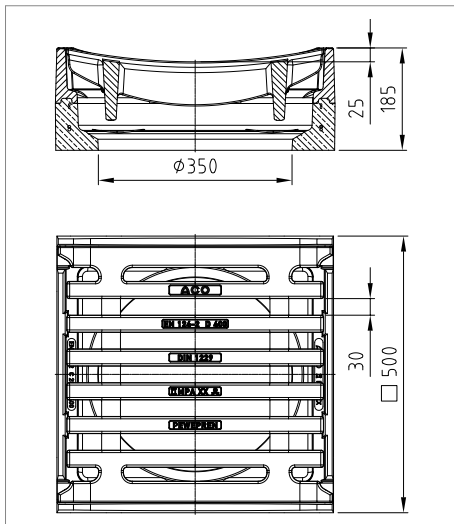
Aufsätze 500 x 500 – Rinnenform – Klasse D 400



Bezeichnung	Gewicht [kg]	VPE [Stk]	Artikel-Nr.	Preis/ Stk.	KG
				[EUR]	
BEGU-Aufsatz	115	16	213 511 0300	241,00	5

D400, 500x500 mm, BH 185 mm,
Rinnenform, entsprechend DIN EN 124-2/DIN 1229/RAL-GZ 692,
entsprechend DIN EN 124-2/DIN 1229/RAL-GZ 692,
Beton gem. DIN EN 206-1/DIN 1045-2 C35/C45, Expositionsklasse XD3, XF4, XA3,
Schlitzweite 30 mm,
BEGU-Rahmen mit Eimerauflage, mit Bauzeitentwässerung, Rahmenhöhe 185 mm,
Rost aus Gusseisen,
Einlaufquerschnitt 817 cm²,
die Bauzeitentwässerung kann mit Verschlussblechen geschlossen werden

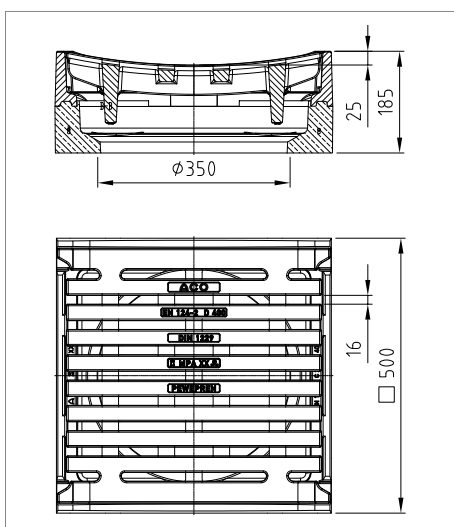
Bestell-Nr.: 4729.00



BEGU-Aufsatz	113	16	213 511 1300	255,00	5
---------------------	-----	----	--------------	---------------	---

D400, 500x500 mm, BH 185 mm,
mit PEWEPREN-Einlage, Rinnenform,
entsprechend DIN EN 124-2/DIN 1229/RAL-GZ 692,
Beton gem. DIN EN 206-1/DIN 1045-2 C35/C45, Expositionsklasse XD3, XF4, XA3,
Schlitzweite 30 mm,
BEGU-Rahmen mit Eimerauflage, mit Bauzeitentwässerung, Rahmenhöhe 185 mm,
Rost aus Gusseisen, **mit PEWEPREN-Einlage**
Einlaufquerschnitt 817 cm²,
die Bauzeitentwässerung kann mit Verschlussblechen geschlossen werden

Bestell-Nr.: 4729.10



BEGU-Aufsatz	116	16	213 511 1400	331,00	5
---------------------	-----	----	--------------	---------------	---

D400, 500x500 mm, BH 185 mm,
mit PEWEPREN-Einlage, Rinnenform,
entsprechend DIN EN 124-2/DIN 1229/RAL-GZ 692,
Beton gem. DIN EN 206-1/DIN 1045-2 C35/C45, Expositionsklasse XD3, XF4, XA3,
Schlitzweite 16 mm,
BEGU-Rahmen mit Eimerauflage, mit Bauzeitentwässerung, Rahmenhöhe 185 mm,
Rost aus Gusseisen, **mit PEWEPREN-Einlage**,
Einlaufquerschnitt 550 cm²,
die Bauzeitentwässerung kann mit Verschlussblechen geschlossen werden

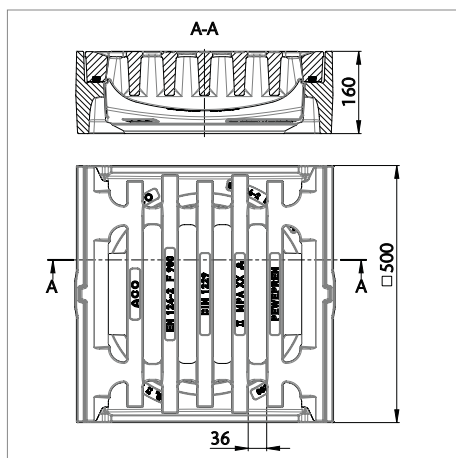
Aufsatz für Fußgängerzonen

Bestell-Nr.: 4759.10

Aushebe- und Bedienungsschlüssel siehe Seite 9-15.
Verschlussbleche für Bauzeitentwässerung siehe Seite 9-16 f.

Aufsätze 500 x 500 – Pultform – Klasse F 900

Anwendungsbereich: Flugbetriebsflächen

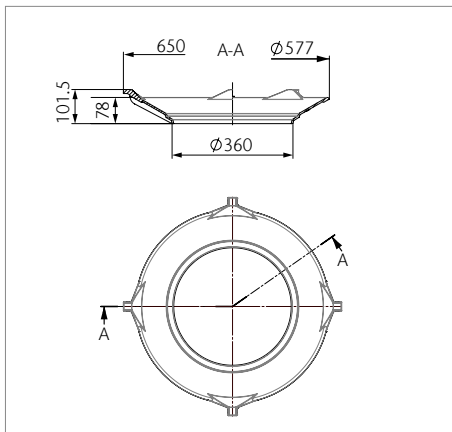


Bezeichnung	Gewicht [kg]	VPE [Stk]	Artikel-Nr.	Preis/ Stk.	KG
				[EUR]	
Aufsatz	114	16	212 711 1100	547,00	5

F900, 500x500 mm, BH 160 mm,
mit PEWEPREN-Einlage, Pultform,
entsprechend DIN EN 124-2/DIN 1229/RAL-GZ 692,
Schlitzweite 36 mm,
Rahmen aus Gusseisen DIN 19583-1, mit Eimerauflage, mit Bauzeitentwässerung,
Rahmenhöhe 160 mm,
Rost aus Gusseisen, **mit PEWEPREN-Einlage**,
Einlaufquerschnitt 896 cm²,
die Bauzeitentwässerung kann mit Verschlussblechen geschlossen werden

Bestell-Nr.: 4726.10

Zubehör – Trichter, Schmutzfänger

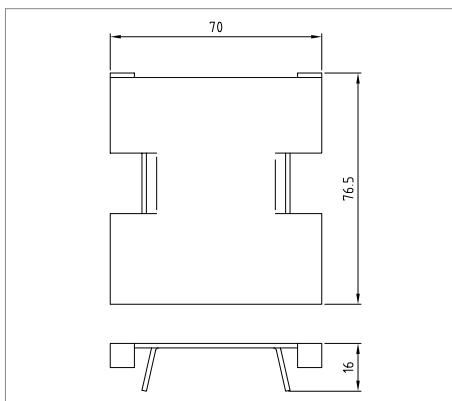


Bezeichnung	Gewicht [kg]	VPE [Stk]	Artikel-Nr.	Preis/ Stk. [EUR]	KG
-------------	-----------------	--------------	-------------	-------------------------	----

**Guss-Trichter mit Eimerauflage
aus Gusseisen**

12 – 85621 **79,00** 4

Bestell-Nr.: 4750.00

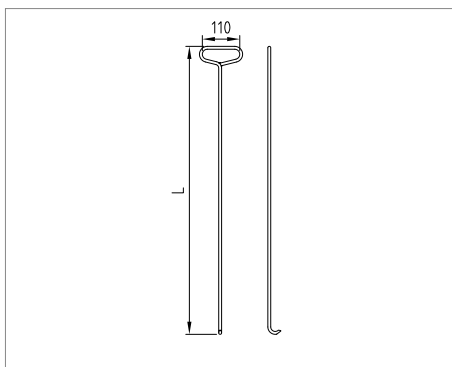


**Verschlussblech für Bauzeitenent-
wässerung von Aufsätzen aus dem
Standardprogramm (je Stück)**

0,1 – 230 010 9000 **10,00** 4

Bestell-Nr.: 4708.00.05

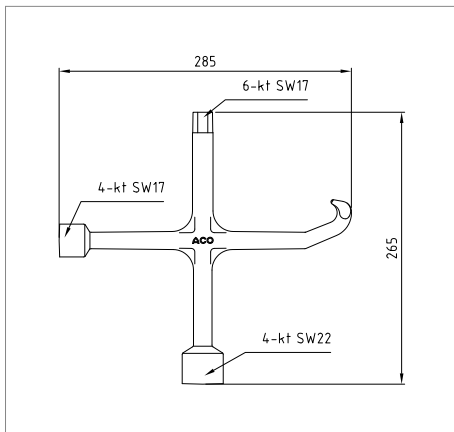
Zubehör – Aushebehilfen



**Aushebehaken für Schacht-
abdeckungen (800 mm lang)**

2,0 – 57191 **67,00** 4

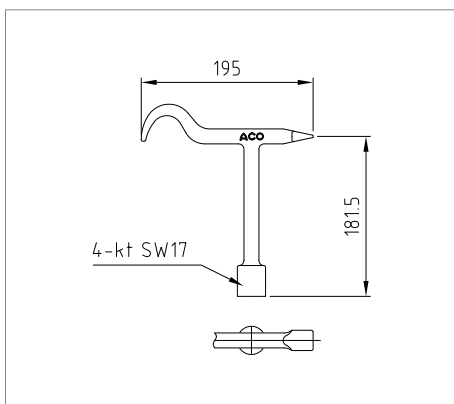
Bestell-Nr.: 4109.40



Bezeichnung	Gewicht [kg]	VPE [Stk]	Artikel-Nr.	Preis/ Stk. [EUR]	KG
-------------	--------------	-----------	-------------	-------------------	----

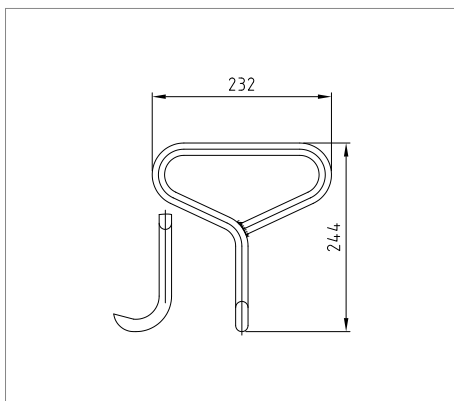
Aushebe- und Bedienungsschlüssel aus Gusseisen	1,3	–	85518	49,00	4
---	-----	---	-------	--------------	---

Bestell-Nr.: 4143.00



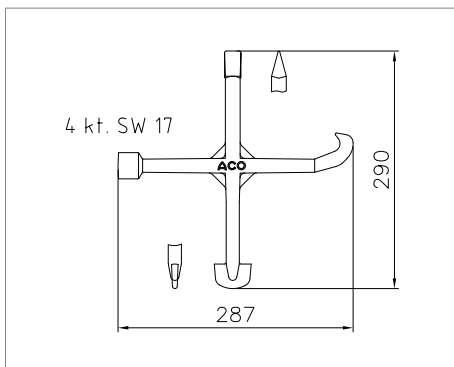
Aushebe- und Bedienungsschlüssel	0,8	–	88141	38,00	4
---	-----	---	-------	--------------	---

Bestell-Nr.: 4145.00



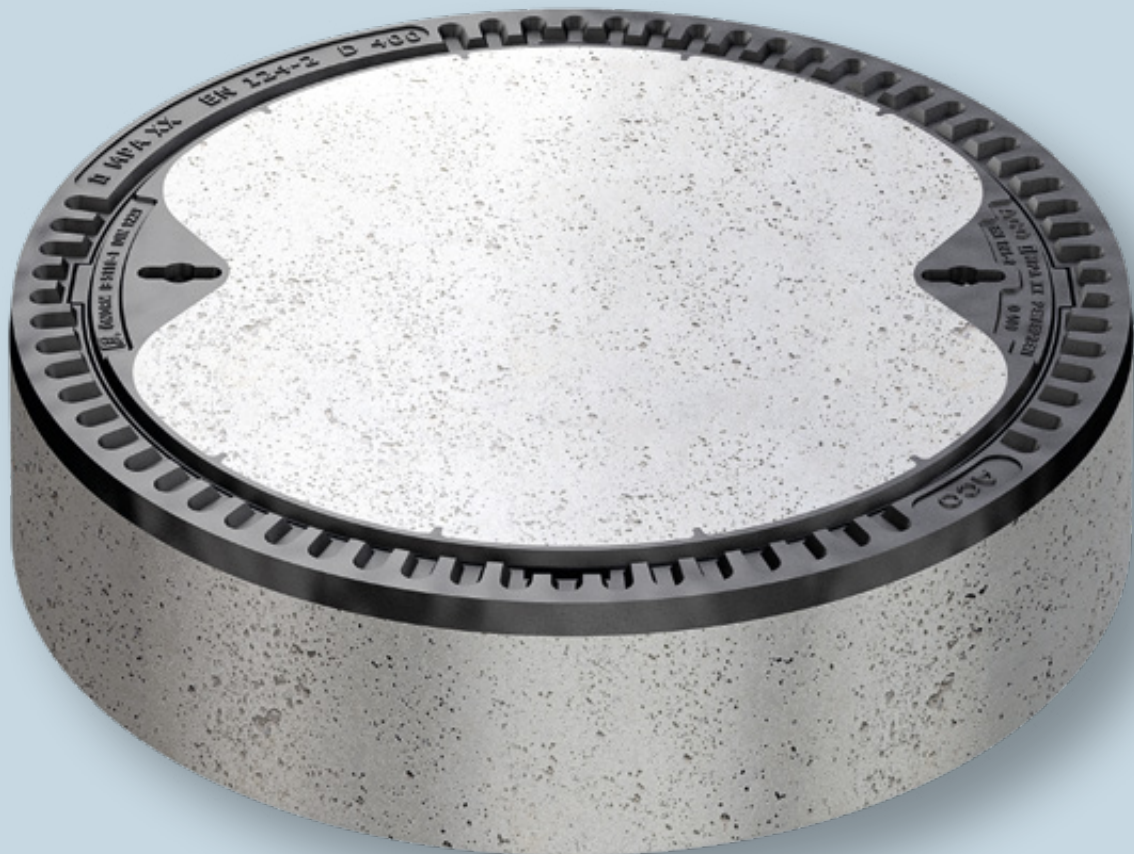
Aushebehaken (244 mm lang)	1	–	85516	43,00	4
-----------------------------------	---	---	-------	--------------	---

Bestell-Nr.: 4276.00



Aushebe- und Bedienungsschlüssel Schlüsselweite 18 (SW17), 4 Kant	1,1	–	57193	41,00	4
--	-----	---	-------	--------------	---

Bestell-Nr.: 4749.10



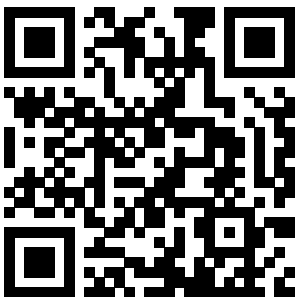
10

Schachtabdeckungen
und Aufsätze ENO

➤ Schachtabdeckungen und Aufsätze ENO

Das ACO Schachtabdeckung- und Aufsatzprogramm ENO konzentriert sich auf das Wesentliche. Die Produkte entsprechen voll umfänglich der DIN EN 124. Die Deckel und Roste sind lose eingelegt und durch Ihr Eigengewicht gesichert. Sie erfüllen grundlegende Anforderungen. Preis und Leistung gehen hier Hand in Hand. Damit ist ACO ENO auch eine wirtschaftlich attraktive Alternative.

ACO Schachtabdeckungen und Aufsätze ENO
Online-Informationen



www.aco-detego.de/en0



11

Schachtabdeckungen
Secant und Servokat®

Schachtabdeckungen Secant und Servokat® für rechteckige Schächte

	Produktinformation		11-3
Schachtabdeckung Secant	Für Schächte und Versorgungskanäle	Flächenabdeckungen	11-7
		Standard	11-9
		Tagwasserdicht	11-13
		Rückstausicher	11-17
		Produktinformation	11-21
Schachtabdeckung Servokat®-GD Servokat® Neo	Für Schächte und Versorgungskanäle	Servokat®-GD	11-23
			11-25



Schachtabdeckungen Secant

ACO Schachtabdeckungen Secant sind ideal für die Abdeckung von Kontroll-, Wartungs-, Versorgungs- und Entsorgungsschächten sowie von Kabelkanälen oder Kabelzugschächten in industriellen, öffentlichen oder privaten Bereichen.

Secant ist ein Baukastensystem für Schachtabdeckungen. Es ermöglicht uneingeschränkte individuelle Planung. Für praktisch jede rechteckige Schachtgeometrie bietet das Programm eine Lösung. BEGU-Deckel, Deckel für wählbare Oberflächen und Deckel aus Gusseisen ermöglichen individuelle Oberflächengestaltung in den Einbaubereichen Klasse B 125, D 400 und F 900 nach DIN EN 124-1. Zusätzlich besteht die Möglichkeit, zentral in jedem Deckel ein Schild, z. B. mit Betreiber- oder Schachtkennzeichnung, einzukleben oder einzubetonieren.

Klassen ¹⁾		
■ A 15	■ C 250	■ E 600
■ B 125	■ D 400	■ F 900

gemäß DIN EN 124-2 und DIN 1229

Ausführungen

mit BEGU-Deckel, mit Deckel aus Gusseisen, für wählbare Oberfläche, tagwasserdicht, rückstausicher

Material

Abdeckungen: Gusseisen, Beton
Zwischenrahmen: Stahl

Anwendungsbereiche

■ öffentliche Verkehrsflächen	■ Versorgungs- und Entsorgungs-, Material- und Kontrollschächte
■ Bahnhöfe	
■ Flughäfen	

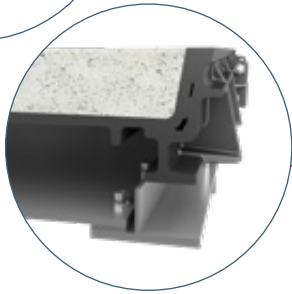
konisch zulaufende Deckelseitenflächen

■ für einfache Bedienung

leicht zu reinigende Aushebeöffnung

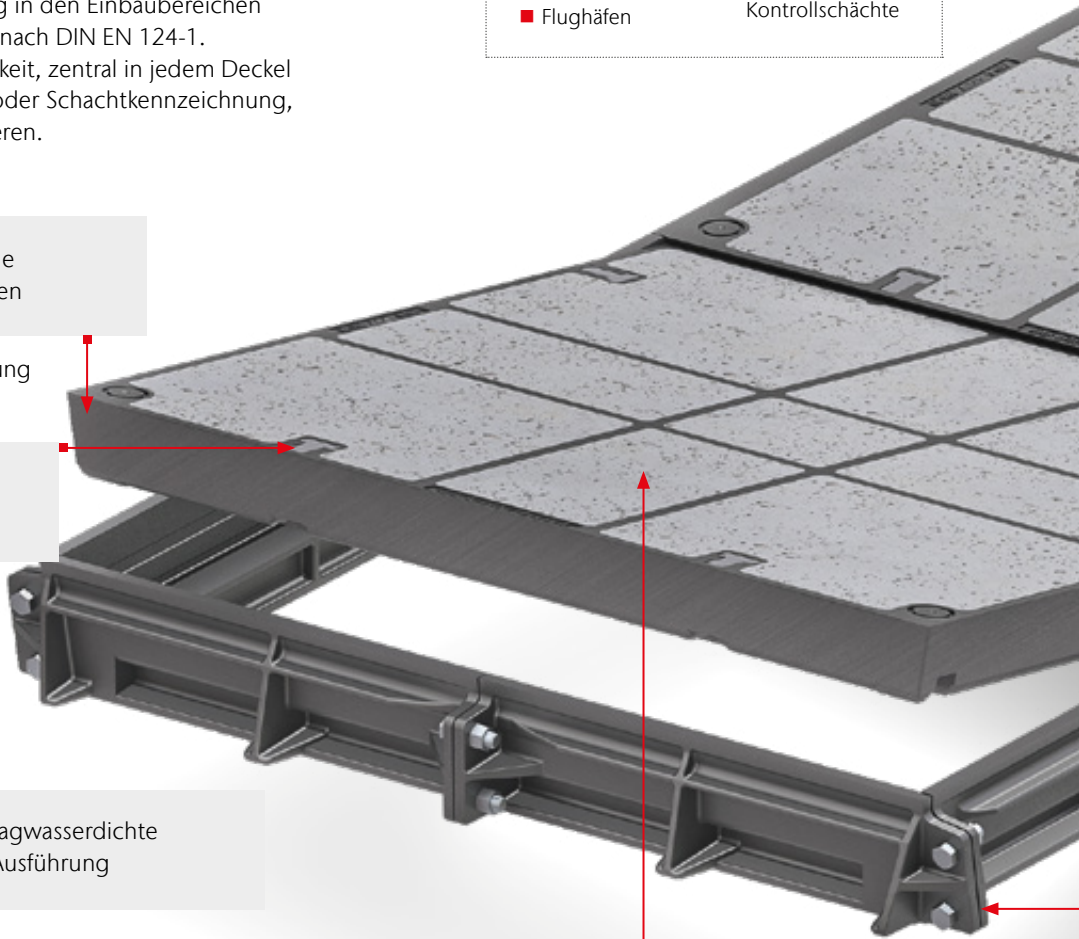


tagwasserdichte Ausführung



rückstausichere Ausführung

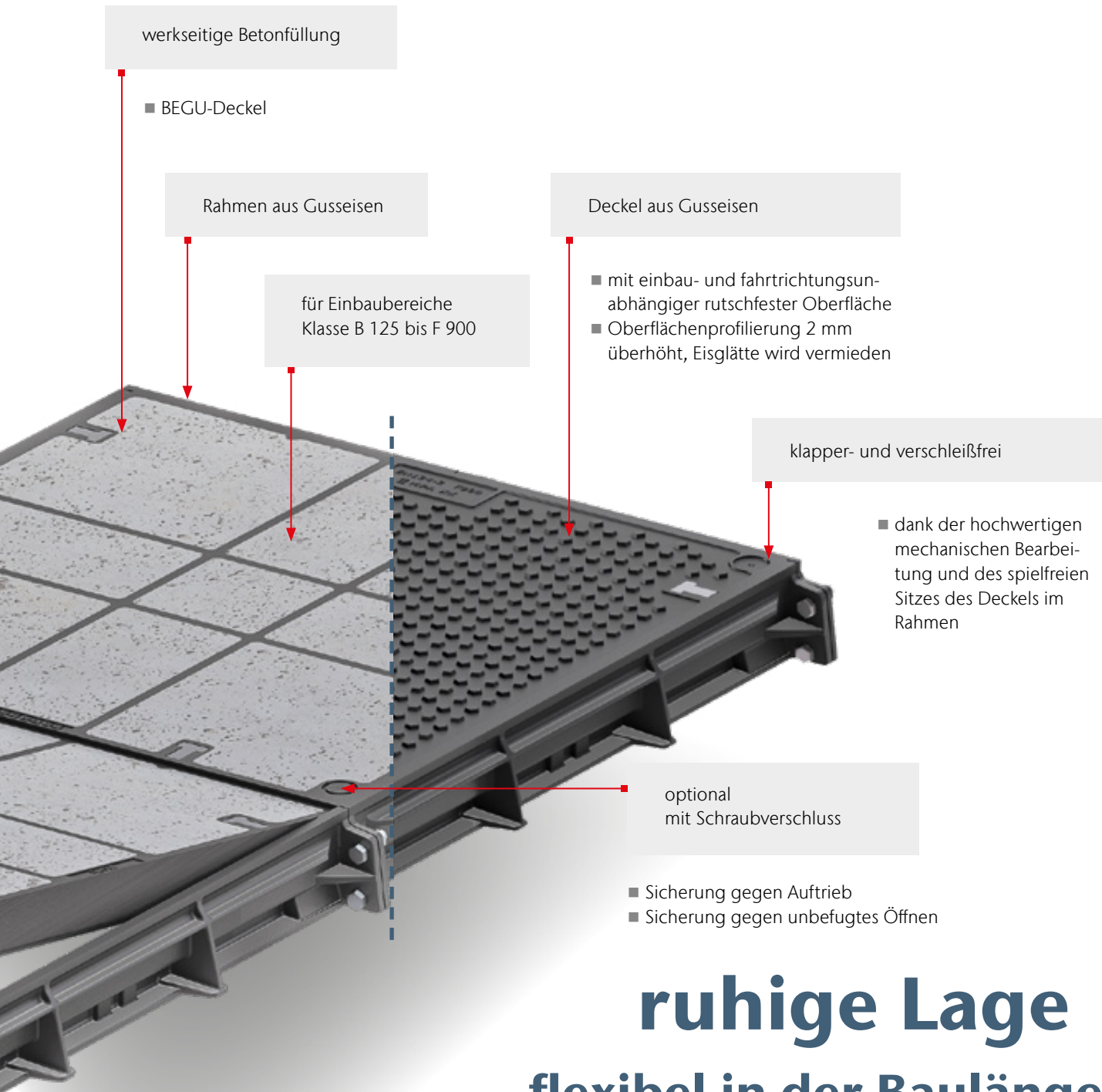
■ mit Auftriebssicherung



Deckel

■ unter Beachtung der Öffnungsrichtung unabhängig voneinander zu öffnen

¹⁾Weitere Informationen zu Klassen auf Seite 17-7.

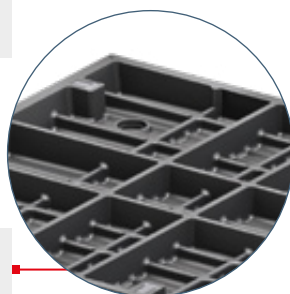


ruhige Lage flexibel in der Baulänge

Zum Integrieren der Abdeckungen in das gestalterische Gesamtkonzept kann der in der Umgebung verwendete Oberflächenbelag wieder aufgegriffen werden.

An den Einbaustellen sind sowohl Beton mit und ohne Farbzusatz als auch andere Füllungen möglich, z. B. Gussasphalt, Asphaltfeinbeton oder Industriefliesen.

Die nach DIN EN 124-1 geforderte Prüfkraft der Deckel wird ohne Betonfüllung erreicht.



Flächenabdeckungen Secant

ACO Flächenabdeckungen Secant sind optimal zum Abdecken von großen Schachttöffnungen und Deckendurchführungen, wie z. B. Einbringöffnungen für Großpumpen, Schieber uvm. in industriellen oder öffentlichen Bereichen.

Die Abdeckungen bestehen aus einem Gusseisernen Rahmen, einer oder mehreren Traversen und Deckeln. Die hochwertig mechanisch bearbeiteten Auf- und Anlageflächen von Deckeln, Rahmen und Traversen sorgen für einen spiefreien Sitz aller Komponenten. ACO Flächenabdeckungen Secant sind klapper- und verschleißfrei.

Große Schachttöffnungen oder Deckendurchführungen – von bis zu 2900 mm Breite und in nahezu unbegrenzter Länge – können mit den Flächenabdeckungen Secant geschlossen werden. Bei Bedarf können alle Deckel und auch die bei derartigen Abdeckungsgrößen erforderlichen Quertraversen vollständig herausgenommen werden.

Klassen ¹⁾	
■ A 15	■ C 250
■ B 125	■ D 400 (bis 30 km/h)

gemäß DIN EN 124-2 und DIN 1229

Ausführungen
mit Deckel für wählbare Oberfläche,
auf Anfrage mit BEGU-Deckel oder Deckel
aus Gusseisen

Material
Abdeckungen: Gusseisen
Traversen: Gusseisen, Stahl

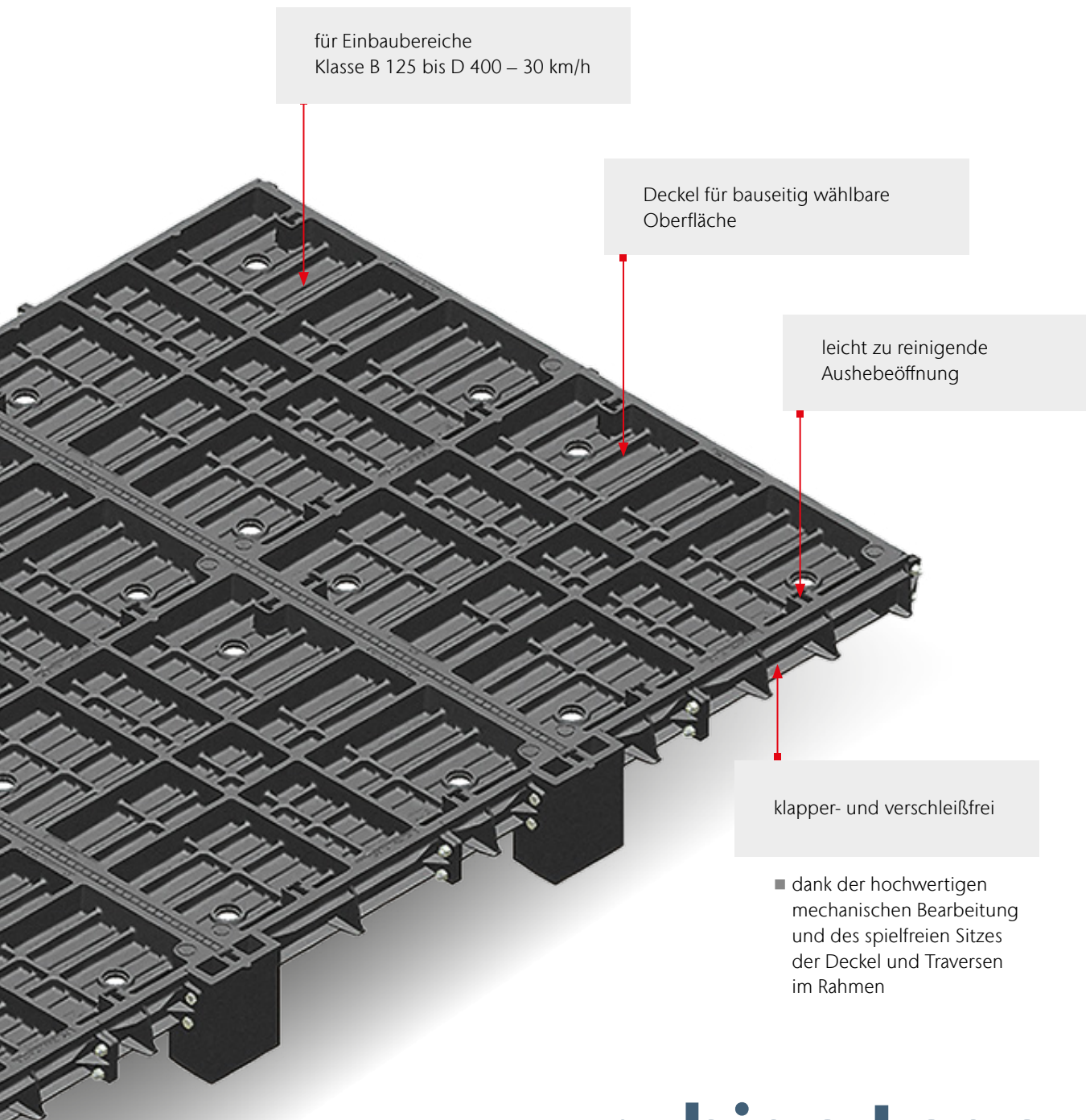
Anwendungsbereiche	
■ öffentliche Verkehrsflächen	■ große Einbringöffnungen
■ Industrieflächen	■ Deckendurchführungen

herausnehmbare Traversen

- zum vollständigen Freilegen des lichten Nennmaßes der Schachtabdeckung

Deckel unabhängig voneinander zu öffnen

- unter Beachtung der Öffnungsrichtung



für Einbaubereiche
Klasse B 125 bis D 400 – 30 km/h

Deckel für bauseitig wählbare
Oberfläche

leicht zu reinigende
Aushebeöffnung

klapper- und verschleißfrei

- dank der hochwertigen mechanischen Bearbeitung und des spielfreien Sitzes der Deckel und Traversen im Rahmen

ruhige Lage

flexibel in Baulänge und -breite

Flächenabdeckungen

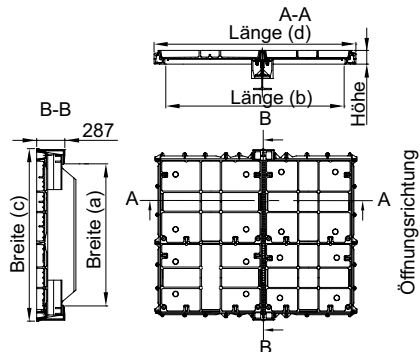
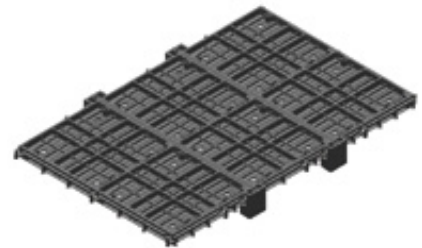
ACO Produktvorteile

- Aufgrund hochwertiger mechanischer Bearbeitung und des spielfreien Traversen- und Deckelsitzes im Rahmen klapper- und verschleißfrei
- Einfach bedienbar durch konische Deckelseitenflächen
- Prüfkraft nach DIN EN 124-1 mit Deckel ohne Betonfüllung im Lieferzustand gewährleistet
- Nach Entfernen aller Deckel und Traversen steht die gesamte Schachtoffnung zur Verfügung

- Schachtabdeckung entspricht DIN EN 124-2
- Deckel aus Gusseisen
- Rahmen aus Gusseisen
- Traversen aus Stahl verzinkt
- **Aushebe- und Bedienungsschlüssel (Art.-Nr. 1000.41.45) sind separat zu bestellen**
- **Weitere Größen und Ausführungen Auf Anfrage**

Deckel für wählbare Oberflächen

- Deckel aus Gusseisen für bauseitig wählbare Oberfläche



Lichte Fläche		Max. Außenmaße		Gewicht	Artikel-Nr.	Preis	KG
Breite (a)	Länge (b)	Breite (c)	Länge (d)				
[mm]	[mm]	[mm]	[mm]	[mm]	[kg]	[EUR]	
B 125							
1300	1370	1610	1610	76	466	1106.30.24	Auf Anfrage 7
1450	1520	1760	1760	76	510	1106.30.30	Auf Anfrage 7
1600	1670	1910	1910	76	555	1106.30.36	Auf Anfrage 7
1750	1820	2060	2060	76	648	1106.30.42	Auf Anfrage 7
D 400 – 30 km/h							
1300	1370	1610	1610	140	466	1106.12.64	Auf Anfrage 7
1450	1520	1760	1760	140	510	1106.12.70	Auf Anfrage 7
1600	1670	1910	1910	140	555	1106.12.76	Auf Anfrage 7
1750	1820	2060	2060	140	648	1106.12.82	Auf Anfrage 7

Standard

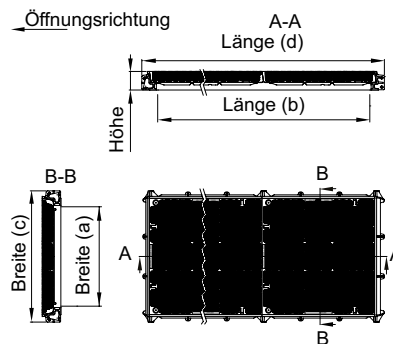
ACO Produktvorteile

- Deckel und Rahmenflächen hochwertig mechanisch bearbeitet
- Spielfreier Deckelsitz im Rahmen
- Rahmen aus Gusseisen
- Fugenverguss aus Kunststoff ohne Blei
- Deckel wahlweise verschraubt

- Schachtabdeckung entspr. DIN EN 124-2
- Schachtabdeckung entspr. DIN 1229 (bei Ausführung mit Betonfüllung)
- **Aushebe- und Bedienungsschlüssel (Art.-Nr. 1000.41.45) sind separat zu bestellen**
- **Weitere Größen und Ausführungen Auf Anfrage**

BEGU-Deckel

- BEGU-Deckel aus Gusseisen mit Beton

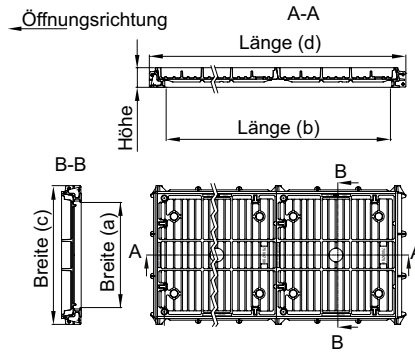


Lichte Fläche		Max. Außenmaße		Gewicht	ohne Schraubverschluss	mit Schraubverschluss		KG		
Breite (a)	Länge (b)	Breite (c)	Länge (d)			Artikel-Nr.	Preis		Artikel-Nr.	Preis
[mm]	[mm]	[mm]	[mm]	[kg]		[EUR]		[EUR]		
B 125										
600	600	840	780	76	141	1406.06.01	1.207,12	1406.06.02	Auf Anfrage	7
750	750	990	930	76	185	1407.07.51	1.328,88	1407.07.52	Auf Anfrage	7
	1450	990	1630	76	325	1407.14.51	2.467,47	1407.14.52	Auf Anfrage	7
1050	1050	1290	1290	76	371	1410.10.51	2.857,20	1410.10.52	Auf Anfrage	7
D 400										
600	600	840	820	140	222	1506.06.01	1.417,59	1506.06.02	Auf Anfrage	7
750	750	990	970	140	320	1507.07.51	1.702,08	1507.07.52	Auf Anfrage	7
	1450	990	1670	140	541	1507.14.51	2.932,45	1507.14.52	Auf Anfrage	7
1050	1050	1290	1280	140	648	1510.10.51	3.491,05	1510.10.52	Auf Anfrage	7
F 900										
600	600	840	820	140	222	1606.06.01	1.699,02	1606.06.02	Auf Anfrage	7
750	750	990	970	140	313	1607.07.51	1.938,86	1607.07.52	Auf Anfrage	7
	1450	990	1670	140	541	1607.14.51	3.480,65	1607.14.52	Auf Anfrage	7

Weitere Größen und Ausführungen Auf Anfrage.
Aushebe- und Bedienungsschlüssel (Art.-Nr. 1000.41.45) sind separat zu bestellen.

Deckel für wählbare Oberflächen

- Deckel aus Gusseisen für bauseitig wählbare Oberfläche

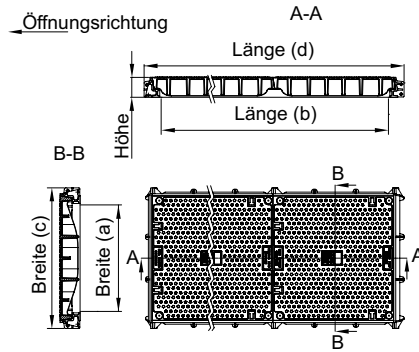


Lichte Fläche		Max. Außenmaße		Gewicht	ohne Schraubverschluss		mit Schraubverschluss		KG	
Breite (a)	Länge (b)	Breite (c)	Länge (d)		Artikel-Nr.	Preis	Artikel-Nr.	Preis		
[mm]	[mm]	[mm]	[mm]	[kg]		[EUR]		[EUR]		
B 125										
600	600	840	780	76	93	1406.06.00	1.130,04	1406.06.03	Auf Anfrage	7
750	750	990	930	76	115	1407.07.50	1.251,78	1407.07.53	Auf Anfrage	7
	1450	990	1630	76	196	1407.14.50	2.274,75	1407.14.53	Auf Anfrage	7
1050	1050	1290	1290	76	236	1410.10.50	2.759,31	1410.10.53	Auf Anfrage	7
D 400										
600	600	840	820	140	155	1506.06.00	1.310,52	1506.06.03	Auf Anfrage	7
750	750	990	970	140	220	1507.07.50	1.566,87	1507.07.53	Auf Anfrage	7
	1450	990	1670	140	361	1507.14.50	2.648,57	1507.14.53	Auf Anfrage	7
1050	1050	1290	1280	140	383	1510.10.50	3.255,50	1510.10.53	Auf Anfrage	7

Weitere Größen und Ausführungen Auf Anfrage.
Aushebe- und Bedienungsriffe (Art.-Nr. 1000.41.45)
sind separat zu bestellen.







Deckel aus Gusseisen

- Deckeln aus Gusseisen
- Einbau- und Fahrtrichtungsunabhängig rutschsicher



Lichte Fläche		Max. Außenmaße		Gewicht	KG	ohne Schraubverschluss		mit Schraubverschluss		
Breite (a)	Länge (b)	Breite (c)	Länge (d)			Artikel-Nr.	Preis	Artikel-Nr.	Preis	
[mm]	[mm]	[mm]	[mm]	[kg]		[EUR]		[EUR]		
F 900										
600	600	840	820	140	203	1606.06.05	1.857,48	1606.06.06	Auf Anfrage	7
750	750	990	970	140	247	1607.07.55	1.962,72	1607.07.56	Auf Anfrage	7
	1450	990	1670	140	408	1607.14.55	3.615,25	1607.14.56	Auf Anfrage	7
900	900	1040	1120	140	298	1609.09.05	3.473,30	1609.09.06	Auf Anfrage	7

Zubehör

	Beschreibung	Passend für	Gewicht	VPE	Artikel-Nr.	Preis/ Stk.	KG
			[kg]	[Stk]		[EUR]	
	Verschlussstopfen	Schachtabdeckungen Secant	0,01	1	1106.19.30	Auf Anfrage	7
	Satz Aushebe- und Bedienungsgriffe ■ Bestehend aus: <input type="checkbox"/> Aushebegriffen <input type="checkbox"/> Schlüssel <input type="checkbox"/> Tragegriffen	Schachtabdeckungen Secant	7,5	1	1000.41.45	Auf Anfrage	7
	Aushebegriff	Schachtabdeckungen Secant	3,0	1	1000.41.47	Auf Anfrage	7
	Schlüssel	Schachtabdeckungen Secant	0,2	1	1000.41.48	Auf Anfrage	7
	Tragegriff	Schachtabdeckungen Secant	0,5	1	1000.41.49	Auf Anfrage	7
	Bedienschlüssel ■ Ergonomisch gestalteter Bedienschlüssel zum manuellen Öffnen von Secant Abdeckungen	Schachtabdeckungen Secant	3,6	1	1211141	Auf Anfrage	7

Tagwasserdicht

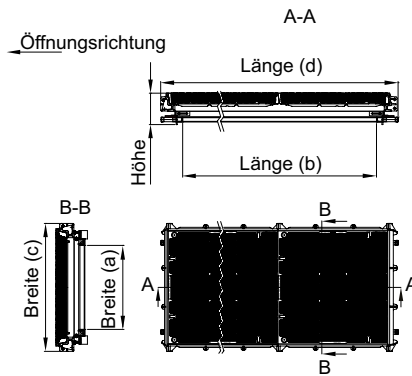
ACO Produktvorteile

- Deckel und Rahmenflächen hochwertig mechanisch bearbeitet
- Spielfreier Deckelsitz im Rahmen
- Rahmen aus Gusseisen
- Fugenverguss aus Kunststoff ohne Blei
- Deckel wahlweise verschraubt

- Schachtabdeckung entspr. DIN EN 124-2
- Schachtabdeckung entspr. DIN 1229 (bei Ausführung mit Betonfüllung)
- **Aushebe- und Bedienungsschlüssel (Art.-Nr. 1000.41.45) sind separat zu bestellen**
- **Weitere Größen und Ausführungen Auf Anfrage**

BEGU-Deckel

- BEGU-Deckel aus Gusseisen mit Beton
- Tagwasserdicht durch Zwischenrahmen mit Rinne aus Stahl

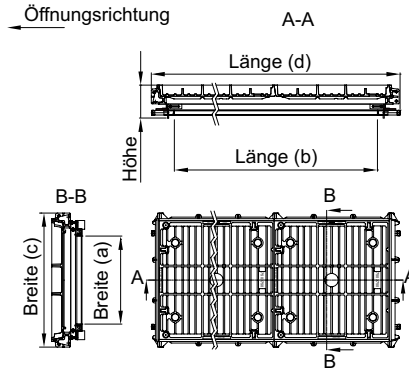


Lichte Fläche		Max. Außenmaße			Gewicht [kg]	ohne Schraubverschluss		mit Schraubverschluss		KG
Breite (a) [mm]	Länge (b) [mm]	Breite (c) [mm]	Länge (d) [mm]	Höhe [mm]		Artikel-Nr.	Preis [EUR]	Artikel-Nr.	Preis [EUR]	
B 125										
650	650	990	990	180	226	1407.07.5B	2.295,55	1407.07.5C	Auf Anfrage	7
800	800	1140	1140	180	328	1409.09.0B	3.597,50	1409.09.0C	Auf Anfrage	7
650	1500	990	1840	180	409	1407.16.0B	4.080,84	1407.16.0C	Auf Anfrage	7
950	950	1290	1290	180	427	1410.10.5B	4.181,18	1410.10.5C	Auf Anfrage	7
D 400										
650	650	990	990	230	363	1507.07.5B	2.874,94	1507.07.5C	Auf Anfrage	7
800	800	1140	1140	230	478	1509.09.0B	4.359,21	1509.09.0C	Auf Anfrage	7
650	1500	990	1840	230	659	1507.16.0B	4.699,39	1507.16.0C	Auf Anfrage	7
950	950	1290	1290	230	703	1510.10.5B	4.837,67	1510.10.5C	Auf Anfrage	7
F 900										
650	650	990	990	230	363	1607.07.5B	3.510,01	1607.07.5C	Auf Anfrage	7
	1500	990	1840	230	658	1607.16.0B	6.299,29	1607.16.0C	Auf Anfrage	7

Weitere Größen und Ausführungen Auf Anfrage.
Aushebe- und Bedienungsschlüssel (Art.-Nr. 1000.41.45)
sind separat zu bestellen.

Deckel für wählbare Oberflächen

- Deckel aus Gusseisen für bauseitig wählbare Oberfläche
- Tagwasserdicht durch Zwischenrahmen mit Rinne aus Stahl



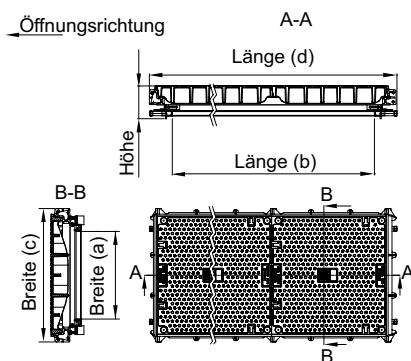
Lichte Fläche		Max. Außenmaße			Gewicht	ohne Schraubverschluss		mit Schraubverschluss		KG
Breite (a)	Länge (b)	Breite (c)	Länge (d)	Höhe		Artikel-Nr.	Preis	Artikel-Nr.	Preis	
[mm]	[mm]	[mm]	[mm]	[mm]	[kg]		[EUR]		[EUR]	
B 125										
650	650	990	990	180	156	1407.07.5A	2.214,17	1407.07.5D	Auf Anfrage	7
800	800	1140	1140	180	202	1409.09.0A	3.480,65	1409.09.0D	Auf Anfrage	7
650	1500	990	1840	180	269	1407.16.0A	3.853,85	1407.16.0D	Auf Anfrage	7
950	950	1290	1290	180	292	1410.10.5A	3.969,49	1410.10.5D	Auf Anfrage	7
D 400										
650	650	990	990	230	261	1507.07.5A	2.741,57	1507.07.5D	Auf Anfrage	7
800	800	1140	1140	230	348	1509.09.0A	4.191,58	1509.09.0D	Auf Anfrage	7
650	1500	990	1840	230	458	1507.16.0A	4.417,96	1507.16.0D	Auf Anfrage	7
950	950	1290	1290	230	438	1510.10.5A	4.602,11	1510.10.5D	Auf Anfrage	7

Weitere Größen und Ausführungen Auf Anfrage.
Aushebe- und Bedienungsriffe (Art.-Nr. 1000.41.45)
sind separat zu bestellen.



Deckel aus Gusseisen







- Deckeln aus Gusseisen
- Einbau- und Fahrtrichtungsunabhängig rutschsicher
- Tagwasserdicht durch Zwischenrahmen mit Rinne aus Stahl



Lichte Fläche		Max. Außenmaße		Gewicht		ohne Schraubverschluss	mit Schraubverschluss	KG		
Breite (a)	Länge (b)	Breite (c)	Länge (d)			Höhe	Artikel-Nr.		Preis	Artikel-Nr.
[mm]	[mm]	[mm]	[mm]	[mm]	[kg]	[EUR]	[EUR]	[EUR]		
F 900										
650	650	990	990	230	296	1607.07.5E	3.532,65	1607.07.5F	Auf Anfrage	7
	1500	990	1840	230	506	1607.16.0E	6.291,96	1607.16.0F	Auf Anfrage	7
800	800	1040	1140	230	345	1609.09.0E	5.502,71	1609.09.0F	Auf Anfrage	7

Weitere Größen und Ausführungen Auf Anfrage.
Aushebe- und Bedienungsriffe (Art.-Nr. 1000.41.45)
sind separat zu bestellen.

Zubehör

	Beschreibung	Passend für	Gewicht	VPE	Artikel-Nr.	Preis/ Stk.	KG
			[kg]	[Stk]		[EUR]	
	Verschlussstopfen	Schachtabdeckungen Secant	0,01	1	1106.19.30	Auf Anfrage	7
	Satz Aushebe- und Bedienungsriffe ■ Bestehend aus: <input type="checkbox"/> Aushebegriffen <input type="checkbox"/> Schlüssel <input type="checkbox"/> Tragegriffen	Schachtabdeckungen Secant	7,5	1	1000.41.45	Auf Anfrage	7
	Aushebegriff	Schachtabdeckungen Secant	3,0	1	1000.41.47	Auf Anfrage	7
	Schlüssel	Schachtabdeckungen Secant	0,2	1	1000.41.48	Auf Anfrage	7
	Tragegriff	Schachtabdeckungen Secant	0,5	1	1000.41.49	Auf Anfrage	7
	Bedienschlüssel ■ Ergonomisch gestalteter Bedienschlüssel zum manuellen Öffnen von Secant Abdeckungen	Schachtabdeckungen Secant	3,6	1	1211141	Auf Anfrage	7

Rückstausicher

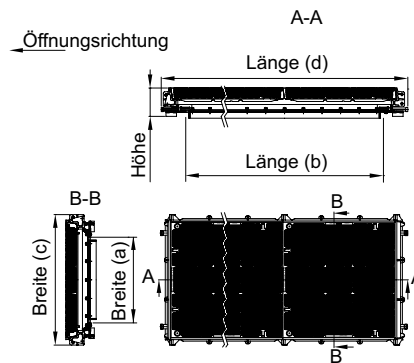
ACO Produktvorteile

- Deckel und Rahmenflächen hochwertig mechanisch bearbeitet
- Spielfreier Deckelsitz im Rahmen
- Rahmen aus Gusseisen
- Fugenverguss aus Kunststoff ohne Blei
- Deckel wahlweise verschraubt

- Schachtabdeckung entspr. DIN EN 124-2
- Schachtabdeckung entspr. DIN 1229 (bei Ausführung mit Betonfüllung)
- **Aushebe- und Bedienungsschlüssel (Art.-Nr. 1000.41.45) sind separat zu bestellen**
- **Weitere Größen und Ausführungen Auf Anfrage**

BEGU-Deckel

- BEGU-Deckel aus Gusseisen mit Beton
- Rückstausicher bis 0,1 bar durch Zwischenrahmen mit verschraubtem Innendeckel aus Stahl

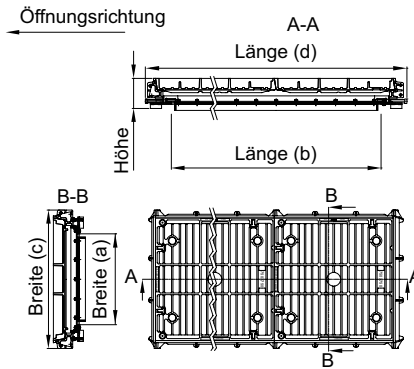


Lichte Fläche		Max. Außenmaße			Gewicht	ohne Schraubverschluss		mit Schraubverschluss		KG
Breite (a)	Länge (b)	Breite (c)	Länge (d)	Höhe		Artikel-Nr.	Preis	Artikel-Nr.	Preis	
[mm]	[mm]	[mm]	[mm]	[mm]	[kg]		[EUR]		[EUR]	
B 125										
650	650	990	1030	165	248	1407.07.SW	3.197,99	1407.07.SX	Auf Anfrage	7
800	800	1140	1180	165	361	1409.09.0W	4.341,47	1409.09.0X	Auf Anfrage	7
650	1500	990	1880	165	471	1407.16.0W	5.042,01	1407.16.0X	Auf Anfrage	7
950	950	1290	1330	165	476	1410.10.SW	5.235,96	1410.10.SX	Auf Anfrage	7
D 400										
650	650	990	1030	215	384	1507.07.SW	3.560,79	1507.07.SX	Auf Anfrage	7
800	800	1140	1180	215	512	1509.09.0W	5.059,76	1509.09.0X	Auf Anfrage	7
650	1500	990	1880	215	720	1507.16.0W	5.666,67	1507.16.0X	Auf Anfrage	7
950	950	1290	1330	215	753	1510.10.SW	5.924,25	1510.10.SX	Auf Anfrage	7
F 900										
650	650	990	1030	215	376	1607.07.SW	4.164,66	1607.07.SX	Auf Anfrage	7
	1500	990	1880	215	719	1607.16.0W	7.035,31	1607.16.0X	Auf Anfrage	7

Weitere Größen und Ausführungen Auf Anfrage.
Aushebe- und Bedienungsschlüssel (Art.-Nr. 1000.41.45) sind separat zu bestellen.

Deckel für wählbare Oberflächen

- Deckel aus Gusseisen für bauseitig wählbare Oberflächen
- Rückstausicher bis 0,1 bar durch Zwischenrahmen mit verschraubtem Innendeckel aus Stahl



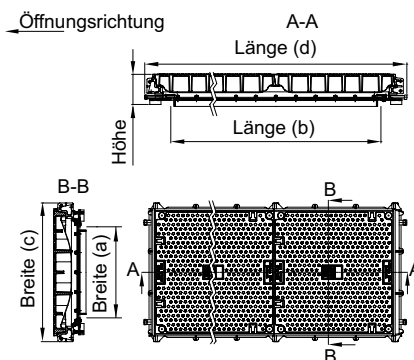
Lichte Fläche		Max. Außenmaße			Gewicht	ohne Schraubverschluss		mit Schraubverschluss		KG
Breite (a)	Länge (b)	Breite (c)	Länge (d)	Höhe		Artikel-Nr.	Preis	Artikel-Nr.	Preis	
[mm]	[mm]	[mm]	[mm]	[mm]	[kg]		[EUR]		[EUR]	
B 125										
650	650	990	1030	165	178	1407.07.5V	3.106,21	1407.07.5Y	Auf Anfrage	7
800	800	1140	1180	165	235	1409.09.0V	4.219,72	1409.09.0Y	Auf Anfrage	7
650	1500	990	1880	165	330	1407.16.0V	4.840,11	1407.16.0Y	Auf Anfrage	7
950	950	1290	1330	165	341	1410.10.5V	5.116,04	1410.10.5Y	Auf Anfrage	7
D 400										
650	650	990	1030	215	282	1507.07.5V	3.425,58	1507.07.5Y	Auf Anfrage	7
800	800	1140	1180	215	382	1509.09.0V	4.893,94	1509.09.0Y	Auf Anfrage	7
650	1500	990	1880	215	519	1507.16.0V	5.382,18	1507.16.0Y	Auf Anfrage	7
950	950	1290	1330	215	488	1510.10.5V	5.687,47	1510.10.5Y	Auf Anfrage	7

Weitere Größen und Ausführungen Auf Anfrage.
Aushebe- und Bedienungsriffe (Art.-Nr. 1000.41.45)
sind separat zu bestellen.



Deckel aus Gusseisen







- Deckel aus Gusseisen
- Einbau- und Fahrtrichtungsunabhängig rutschsicher
- Rückstausicher bis 0,1 bar durch Zwischenrahmen mit verschraubtem Innendeckel aus Stahl



Lichte Fläche		Max. Außenmaße			Gewicht	ohne Schraubverschluss		mit Schraubverschluss		KG
Breite (a)	Länge (b)	Breite (c)	Länge (d)	Höhe		Artikel-Nr.	Preis	Artikel-Nr.	Preis	
[mm]	[mm]	[mm]	[mm]	[mm]	[kg]		[EUR]		[EUR]	
F 900										
650	650	990	1030	215	307	1607.07.ST	4.187,30	1607.07.SU	Auf Anfrage	7
	1500	990	1880	215	566	1607.16.0T	7.020,64	1607.16.0U	Auf Anfrage	7
800	800	1040	1180	215	378	1609.09.0T	6.208,75	1609.09.0U	Auf Anfrage	7

Weitere Größen und Ausführungen Auf Anfrage.
Aushebe- und Bedienungsriffe (Art.-Nr. 1000.41.45)
sind separat zu bestellen.

Zubehör

	Beschreibung	Passend für	Gewicht VPE		Artikel-Nr.	Preis/ Stk.	KG
			[kg]	[Stk]		[EUR]	
	Verschlussstopfen	Schachtabdeckungen Secant	0,01	1	1106.19.30	Auf Anfrage	7
	Satz Aushebe- und Bedienungsriffe ■ Bestehend aus: <input type="checkbox"/> Aushebegriffen <input type="checkbox"/> Schlüssel <input type="checkbox"/> Tragegriffen	Schachtabdeckungen Secant	7,5	1	1000.41.45	Auf Anfrage	7
	Aushebegriff	Schachtabdeckungen Secant	3,0	1	1000.41.47	Auf Anfrage	7
	Schlüssel	Schachtabdeckungen Secant	0,2	1	1000.41.48	Auf Anfrage	7
	Tragegriff	Schachtabdeckungen Secant	0,5	1	1000.41.49	Auf Anfrage	7
	Bedienschlüssel ■ Ergonomisch gestalteter Bedienschlüssel zum manuellen Öffnen von Secant Abdeckungen	Schachtabdeckungen Secant	3,6	1	1211141	Auf Anfrage	7

Schachtabdeckungen Servokat®-GD

ACO Schachtabdeckungen Servokat®-GD (Gasdruck) sind die richtige Lösung, wenn Abdeckungen zu Wartungs- oder Revisionszwecken häufig bedient werden müssen. Die Deckel mit Öffnungshilfe können von einer Person problemlos – ohne zusätzliche Hebehilfen – geöffnet werden.

Dem Einsatzzweck entsprechend sind Abdeckungen für Notausstiege mit Spezialverschlüssen und verstärkten Öffnungshilfen ausgestattet. Die Verschlüsse dieser Ausführungen sind von oben und unten bedienbar.

Bei frei bewitterten Abdeckungen sind zum Schutz gegen Festfrieren der Deckel bauseitig entsprechende Maßnahmen zu planen, z. B. der Einbau selbstregulierender Heizbänder.

Klassen¹⁾

- A 15 ■ C 250
- B 125 ■ D 400

gemäß DIN EN 124-3

Ausführungen

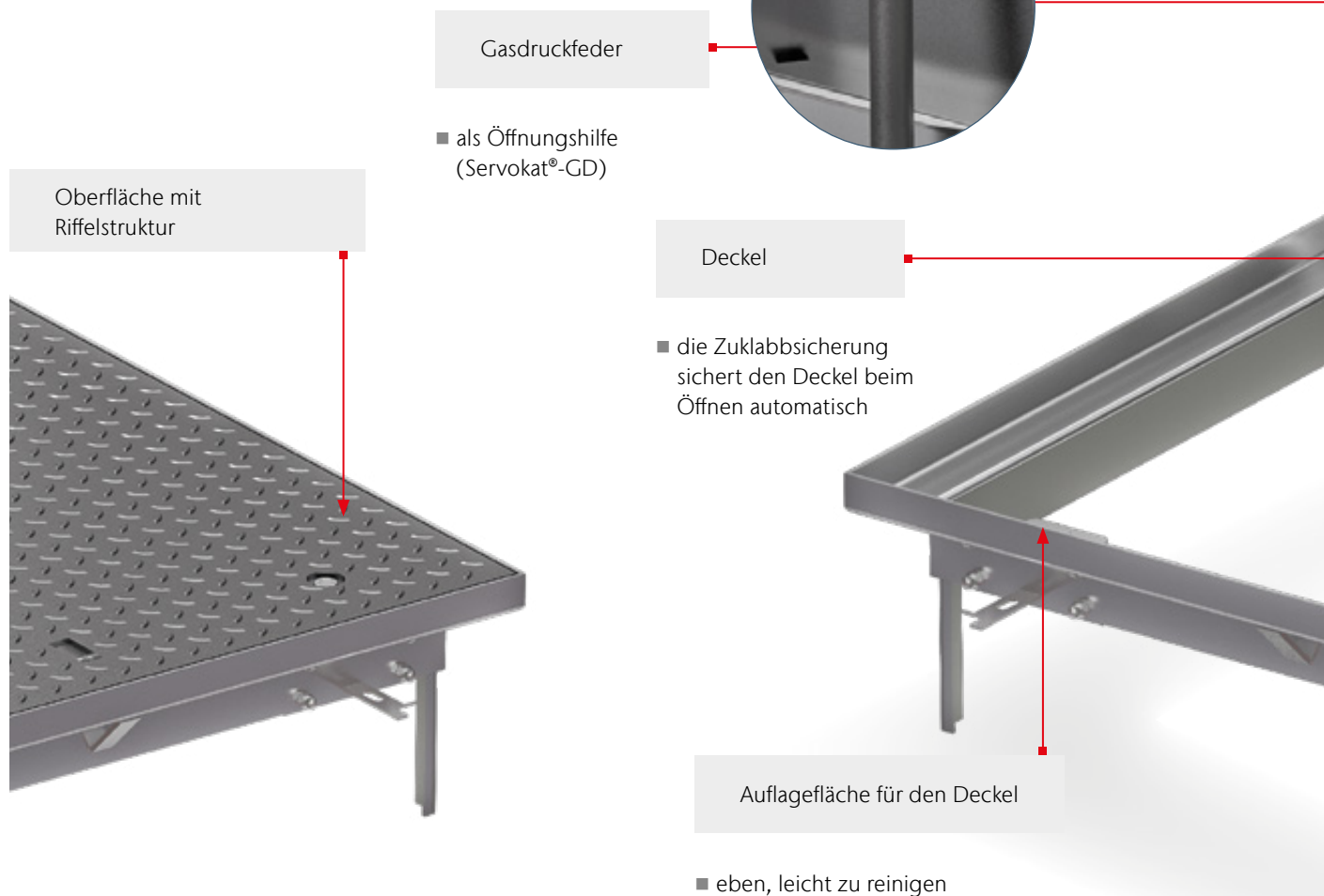
tagwasserdicht mit Öffnungshilfe

Material

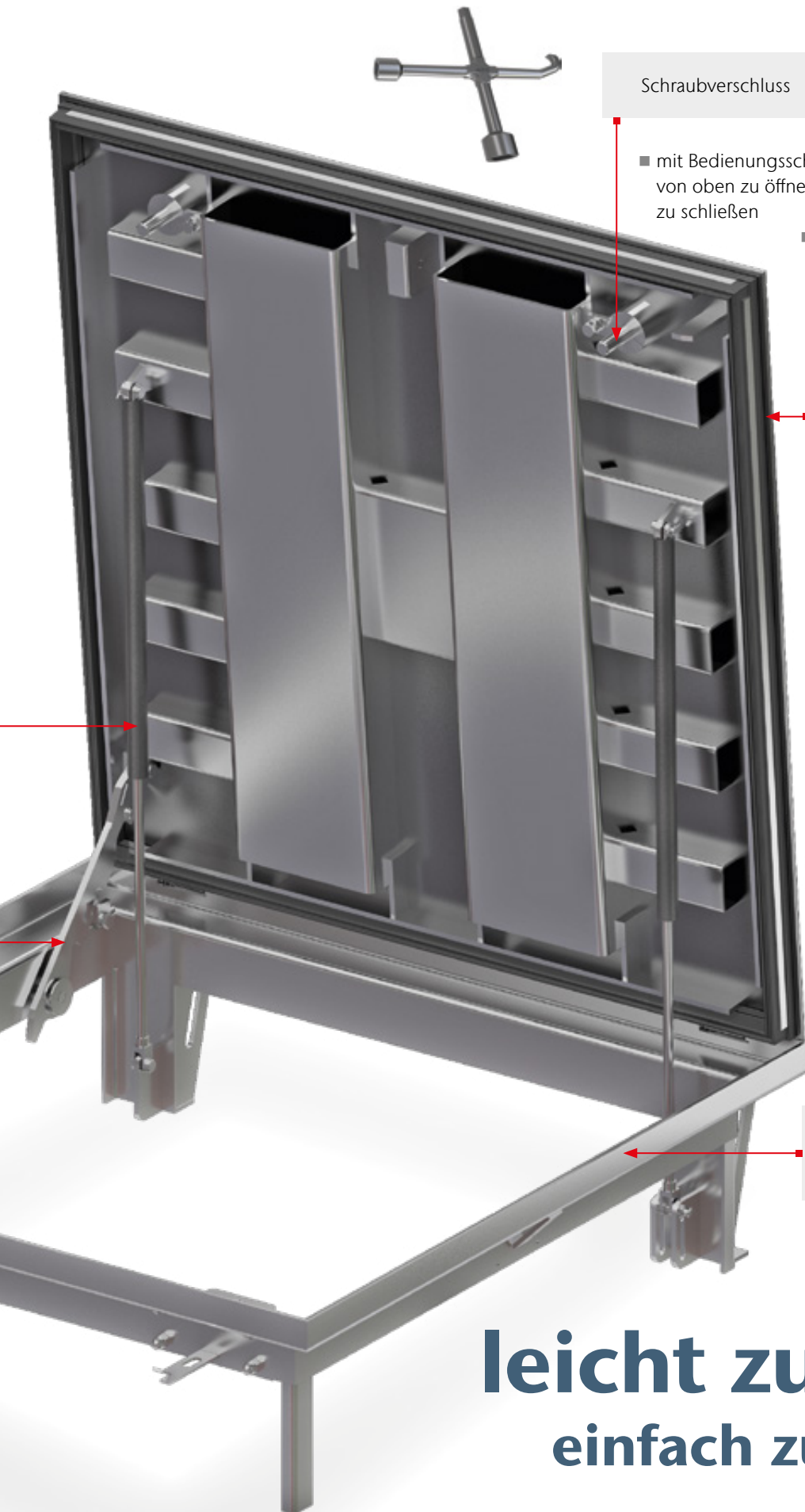
Stahl feuerverzinkt, Edelstahl

Anwendungsbereiche

- öffentliche Verkehrsflächen
- Bahnhöfe
- Flughäfen
- Versorgungs- und Entsorgungs-, Material- und Kontrollschächte



¹⁾Weitere Informationen zu Klassen auf Seite 17-7.

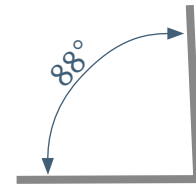


Schraubverschluss

- mit Bedienungsschlüssel von oben zu öffnen und zu schließen
- wahlweise mit Verschluss für Notausstieg – von unten schnell entriegelbar

tagwasserdicht

- durch umlaufende Dichtung im Deckel



- Öffnungswinkel von ca. 88° für einen schnellen und sicheren Ein- und Ausstieg

Werkstoff: Stahl verzinkt oder Edelstahl 1.4301

leicht zu öffnen
einfach zu bedienen

Servokat®-GD

ACO Produktvorteile

- Schachtabdeckung aus Stahl verzinkt oder Edelstahl 1.4301
- Tagwasserdicht
- Mit Scharnier
- Mit Schraubverschluss von oben zu öffnen und zu schließen
- Schachtabdeckung entspr. DIN EN 124-3
- Wahlweise mit Verschluss für Notausstieg von oben zu öffnen und zu schließen und von unten schnellentriegelbar
- Inkl. Bedienungsschlüssel
- Mit Gasfeder als Öffnungshilfe
- **Weitere Größen Auf Anfrage**

Stahl verzinkt



Lichte Fläche		Max. Außenmaße			Gewicht	Verschlussausführung NORMAL		Verschlussausführung NOTAUSSTIEG		KG
Breite (a)	Länge (b)	Breite (c)	Länge (d)	Höhe		Artikel-Nr.	Preis	Artikel-Nr.	Preis	
[mm]	[mm]	[mm]	[mm]	[mm]	[kg]		[EUR]		[EUR]	
B 125										
800	800	950	950	245	180	1015015	3.599,34	58607	Auf Anfrage	7
1000	1000	1150	1150	300	239	1015017	4.384,30	59924	Auf Anfrage	7
D 400										
800	800	1090	945	280	188	58453	3.973,77	58904	Auf Anfrage	7
1000	1000	1290	1145	335	249	58454	4.753,23	58711	Auf Anfrage	7

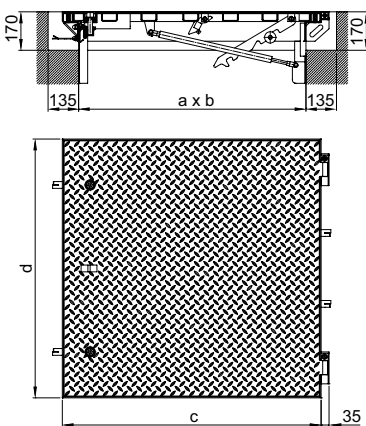
Weitere Größen Auf Anfrage.

Edelstahl

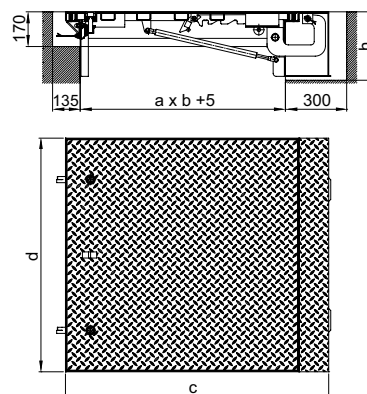


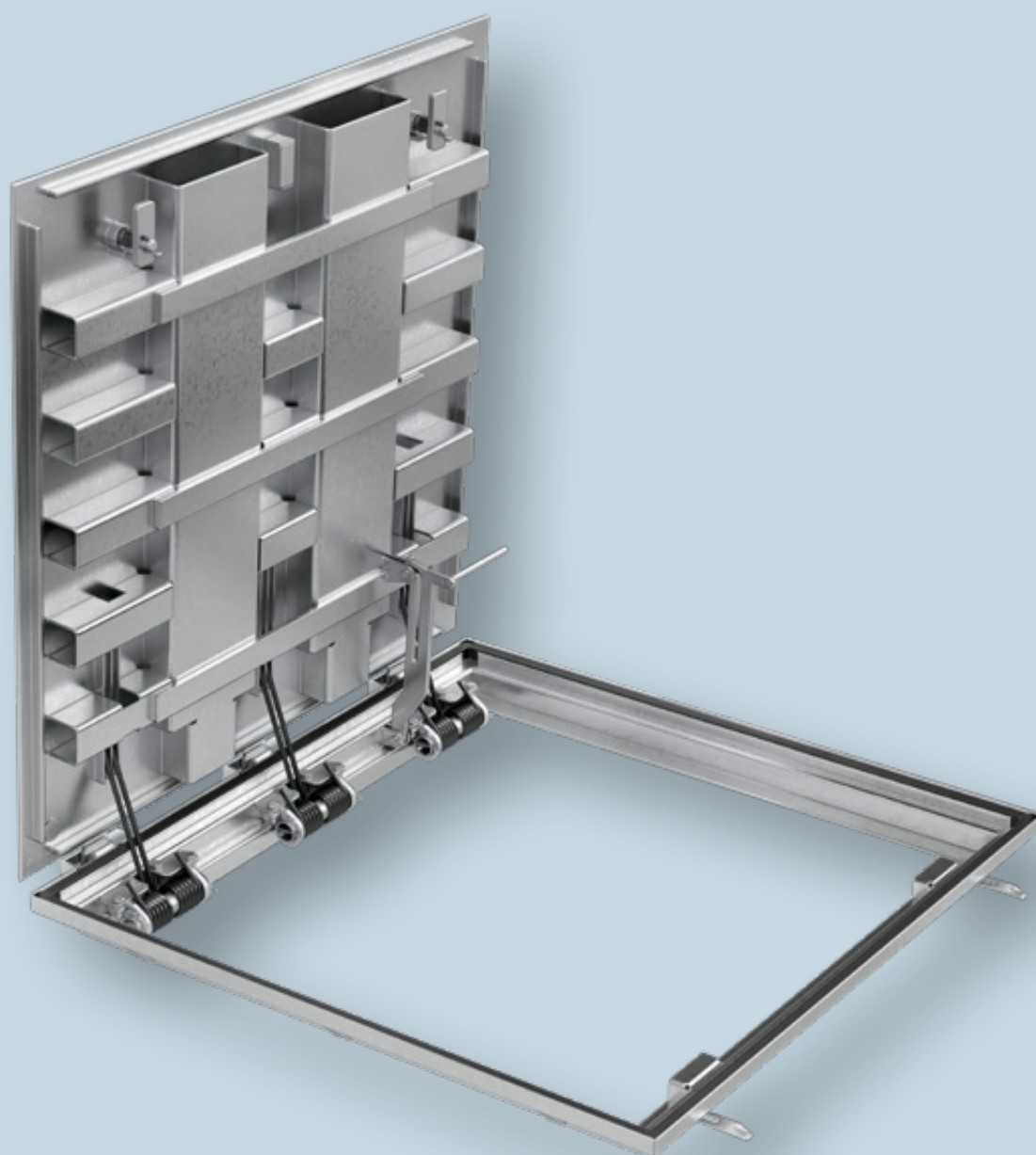
Lichte Fläche		Max. Außenmaße			Gewicht	Verschlussausführung NORMAL		Verschlussausführung NOTAUSSTIEG		KG
Breite (a)	Länge (b)	Breite (c)	Länge (d)	Höhe		Artikel-Nr.	Preis	Artikel-Nr.	Preis	
[mm]	[mm]	[mm]	[mm]	[mm]	[kg]		[EUR]		[EUR]	
B 125										
800	800	1090	945	280	168	1015026	8.443,73	59303	Auf Anfrage	7
1000	1000	1290	1145	340	225	1015028	10.597,34	59304	Auf Anfrage	7
D 400										
800	800	1090	945	280	184	58611	8.960,72	58713	Auf Anfrage	7
1000	1000	1290	1145	335	246	58456	11.413,50	59939	Auf Anfrage	7

Klasse B 125



Klasse D 400





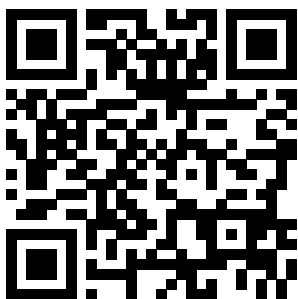
Schachtabdeckungen
Servokat® Neo

Schachtabdeckungen Servokat® Neo

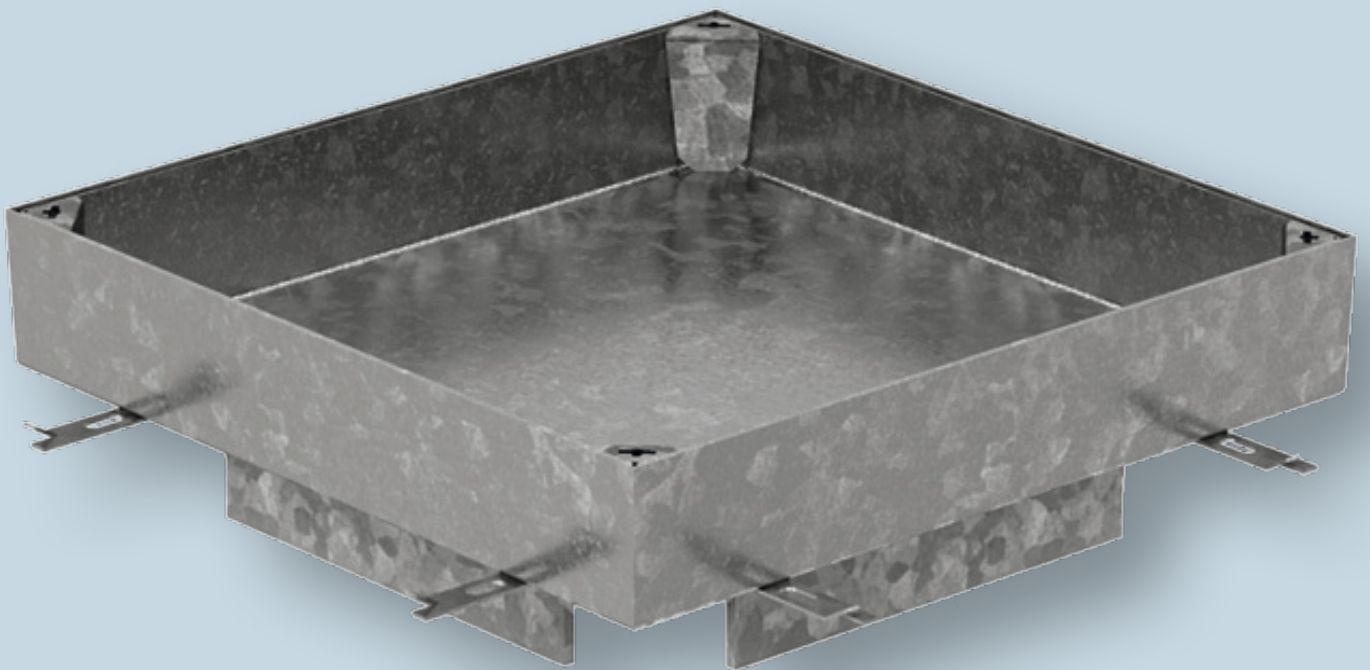
Die Weiterentwicklung der bewährten Produktreihe Servokat® stellt eine Alternative zur weiterhin verfügbaren Servokat®-Reihe dar – insbesondere dann, wenn niedrige Einbauhöhen erforderlich sind.

Auch dieser Abdeckungstyp entspricht DIN EN 124-1 und lässt sich mühelos durch eine Person bedienen und sollte immer dann eingesetzt werden, wenn Abdeckungen zu Wartungs- oder Revisionszwecken häufig bedient werden müssen. Als Öffnungshilfen kommen in diesem Abdeckungstyp mechanische Federn zum Einsatz. Sie arbeiten unabhängig von der Umgebungstemperatur und sind wartungsfrei. Die Abdeckungen eignen sich deshalb auch für Fernwärmeschächte mit erhöhten Temperaturen. Die Abdeckungen sind in zahlreichen Größen für die Einbaubereiche Klasse A 15, B 125 und D 400 nach DIN EN 124-1 erhältlich.

ACO Schachtabdeckungen Servokat® Neo Online-Informationen



www.aco-detego.de/servokat-neo



12

Schachtabdeckungen

Paving

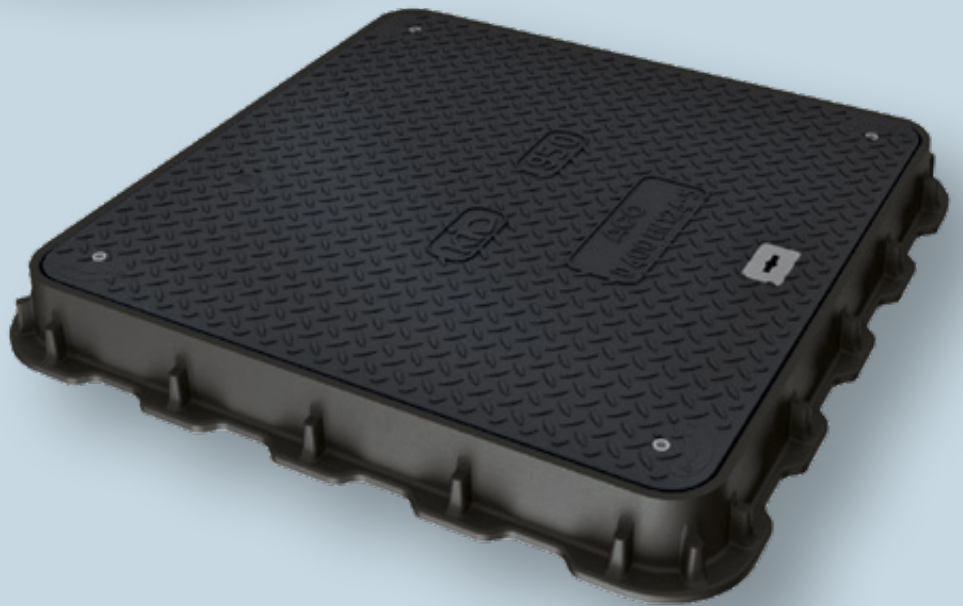
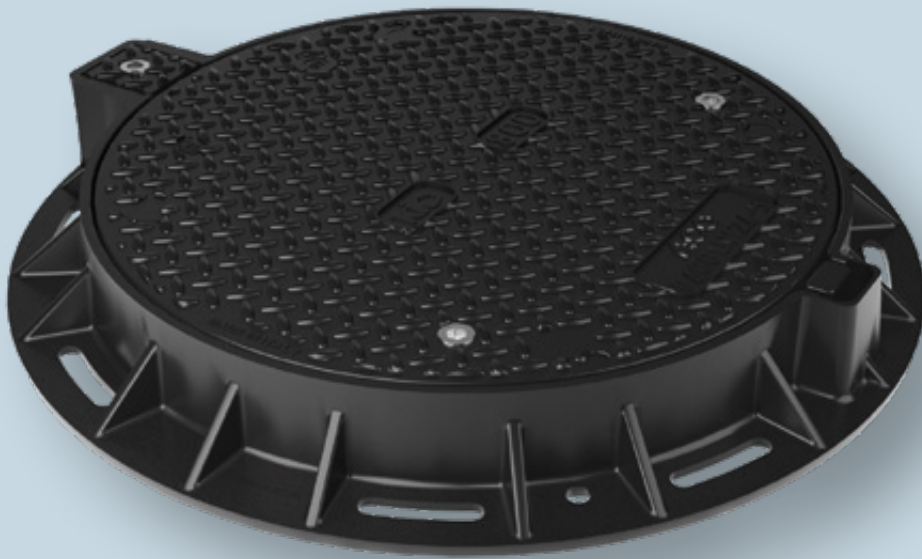
Schachtabdeckungen Paving

Die Produktreihe Paving besteht aus bauseits befüllbaren tagwasserdichten Deckeln zur Nutzung außerhalb von Gebäuden. Sie fügen sich harmonisch und kaum sichtbar in optisch anspruchsvoll gestaltete Flächen, Gehwege und Plätze ein. Die Produktreihe ist für zahlreiche Standardgrößen in den Werkstoffen Stahl feuerverzinkt und Edelstahl mit den Deckelfüllmaßen 80 und 120 mm für die Einbaubereiche Klasse B 125 und D 400 nach DIN EN 124-1 erhältlich.

ACO Schachtabdeckungen Paving
Online-Informationen



www.aco-detego.de/paving



13

Schachtabdeckungen
Composite

Schachtabdeckungen Composite

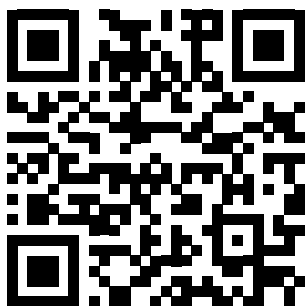
ACO Composite ist ein besonders leichter Verbundwerkstoff, der dadurch viele Vorteile für die unterschiedlichsten Anwendungsbereiche bietet. Die Anforderungen an die Qualität, Herstellung und Anwendung werden in der EN 124-5 gesetzt.

Die für die Anwendung wesentlichsten Merkmale von ACO Composite Produkten sind:

- ergonomisch bedienbar durch leichte Produktgewichte
- belastbar bis zur Klasse D 400
- korrosionsresistent und somit gut einsetzbar in Anwendungen mit korrosiven Flüssigkeiten
- elektrisch nichtleitend und ideal für die Ausbreitung von Funksignalen, damit besonders gut einsetzbar in smarten IOT-Anwendungen
- geräuschkämpfend bei Verkehrsbelastung

ACO Composite Abdeckungen werden in runder und rechteckiger Form für die Klasse D 400 gemäß EN 124-5 angeboten.

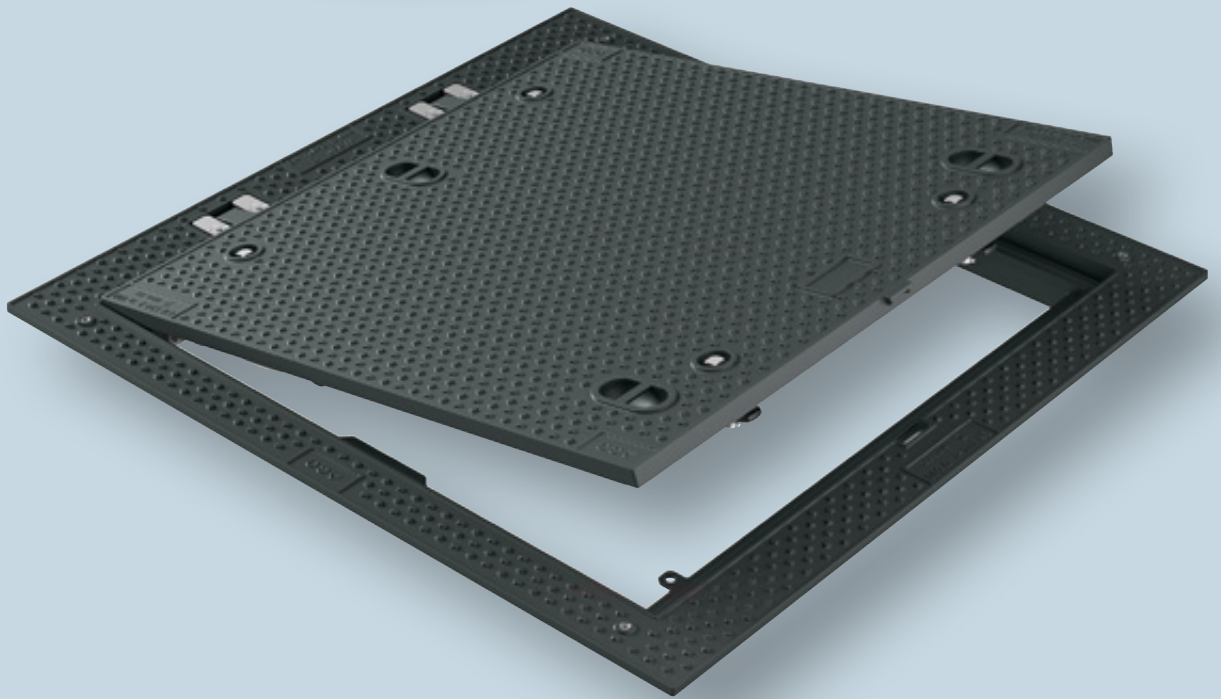
ACO Schachtabdeckungen Composite Online-Informationen



[www.aco-detego.de/
composite-rund](http://www.aco-detego.de/composite-rund)



[www.aco-detego.de/
composite-rechteckig](http://www.aco-detego.de/composite-rechteckig)



14

Schachtabdeckungen
Powertop

Schachtabdeckungen Powertop

Der Produktname Powertop steht als Synonym für innovative Gussprodukte mit für höchste Belastung und einfache mühe-lose Bedienung. Diese Produkte sind für den Schwerlastver-kehr auf vielbefahrenen Straßen, Industrie- und Logistikflächen sowie für den Einsatz in Hafenanlagen und auf Flughäfen konzipiert. Diese robusten Produkte sind in den Klassen D 400 und F 900 entsprechend DIN EN 124 verfügbar und überzeu-gen durch einfache Handhabung, geringen Wartungsaufwand und hohe Funktionalität.

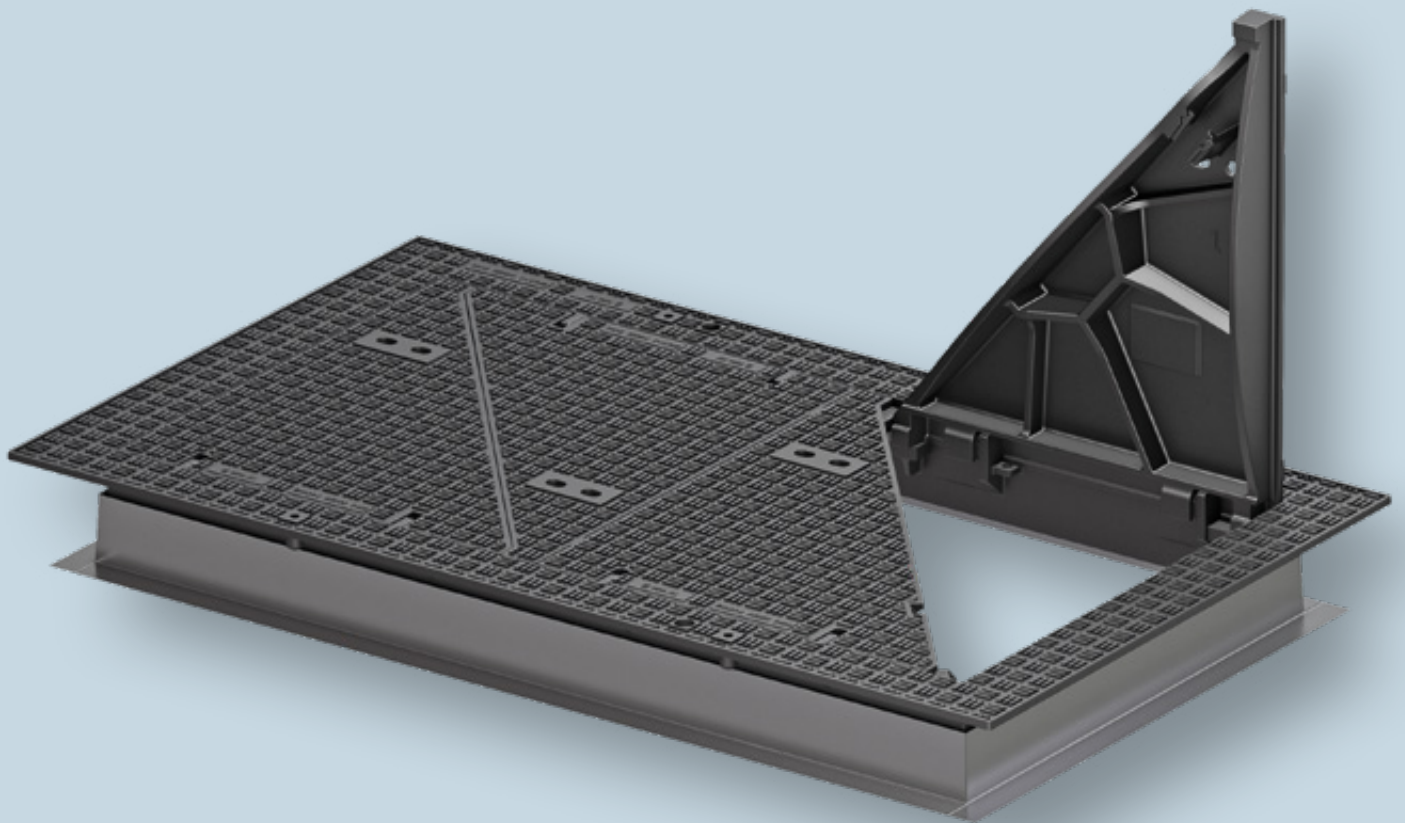
ACO Schachtabdeckungen Powertop Online-Informationen



[www.aco-detego.de/
powertop-rund](http://www.aco-detego.de/powertop-rund)



[www.aco-detego.de/
powertop-rechteckig](http://www.aco-detego.de/powertop-rechteckig)



15

Kabelschachtabdeckungen
Trigona und ClassicTop

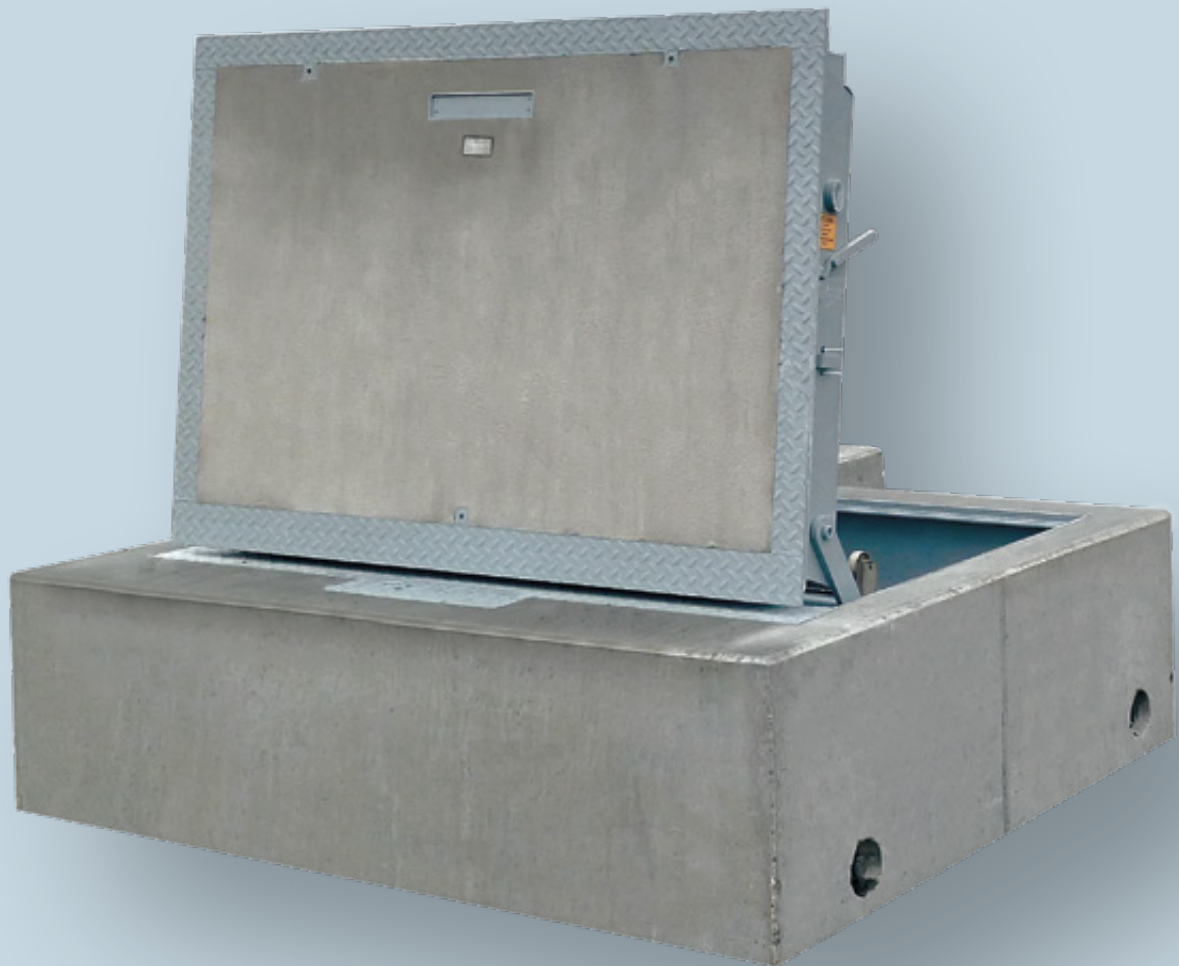
Kabelschachtabdeckungen

Kabelschachtabdeckungen werden im Bereich der Telekommunikation, vor allem in Trassen für Elektro- und Glasfaserkabel, aber auch im Bereich der Stadtbeleuchtung, bei Signalanlagen und bei Fernwärmanlagen verwendet. Sie eignen sich aber auch zur Abdeckung von Schächten für Energiezentralen, Pumpstationen, Trafoanlagen und als Kontrollschächte in vielen anderen Einsatzbereichen. Ihr besonderes Merkmal: Die Abdeckungen passen zu marktüblichen vorkonfektionierten Schächten und Schachthäl- sen mit lichten Weiten von 700 x 700 mm oder 700 x 1400 mm. Das Lieferprogramm deckt praktisch alle Anwendungsbereiche ab, vom Fußgängerbereich in der Klasse B 125 bis hin zu Flug- betriebsflächen in der Klasse F 900. Für Spezialanwendungen beinhaltet das Programm auch tagwasserdichte Ausführungen.

ACO Kabelschachtabdeckungen Online-Informationen



[www.aco-detego.de/
kabelschachtabdeckungen](http://www.aco-detego.de/kabelschachtabdeckungen)



16

Sonderschachtabdeckungen –
individuelle Lösungen

Sonderschachtabdeckungen

Sonderschachtabdeckungen kommen immer dann zum Einsatz, wenn herkömmliche Abdeckungen den projektspezifischen Anforderungen nicht mehr gerecht werden. ACO Passavant Detego ist Spezialist in diesem Bereich und bietet für jeden Anspruch eine individuell passende Lösung.

ACO Sonderschachtabdeckungen
Online-Informationen



[www.aco-detego.de/
individuelle-schachtabdeckungen](http://www.aco-detego.de/individuelle-schachtabdeckungen)

ACO Passavant Detego Sonderschachtabdeckungen

Sonderschachtabdeckungen kommen immer dann zum Einsatz, wenn herkömmliche Abdeckungen den projektspezifischen Anforderungen nicht mehr gerecht werden. ACO Passavant Detego ist Spezialist in diesem Bereich und bietet für jeden Anspruch eine individuell passende Lösung.

Individuelle Beratung und Support

Hochwertige industriell oder individuell gefertigte Sonderschachtabdeckungen, ein- oder mehrteilig, mit Öffnungshilfe, mit automatischer Öffnung oder ganz ohne Öffnungshilfe, als Notausstieg oder Bodentor, in allen gewünschten Formen. Bei unserem breiten Know-how bleibt kaum ein Wunsch unerfüllt. .

Unser Team aus Mitarbeitern mit langjährigem Know-How plant, koordiniert, konstruiert, saniert und wartet Schachtabdeckungen nach projektspezifischen Anforderungen. Unsere Mitarbeiter stehen Ihnen als kompetente Ansprechpartner gerne beratend zur Seite.

Formen

Grundsätzlich sowohl rund als auch rechteckig umsetzbar. Sonderformen bitte anfragen.

Klassen

Von begehbar bis hin zu Schwerlastverkehrsflächen oder Sonderlasten.

Materialien

Stahl feuerverzinkt oder beschichtet, Edelstahl, Aluminium, Beton, Stahlbeton-Verbundkonstruktion – je nach Anwendungsfall. Zusätzliche Beschichtungen aufgrund aggressiver Medien, optischer Aspekte oder aus Gründen der Rutsicherheit sind möglich. Deckeloberflächen aus Metall, Beton oder zur bauseitigen Oberflächenanpassung (z. B. Stein- oder Asphaltfüllung) möglich.

Für die Beratung und den Support steht Ihnen unser Expertenteam zur Verfügung:

www.aco-detego.de/kontakt



Automatische Öffnung und mit/ohne Öffnungshilfe



Einfache Handhabung
durch hydraulischen Antrieb



Unterstützung bei der manuellen
Öffnung durch eine Öffnungshilfe



Kleine und handliche bzw.
selten zu öffnende Schachtab-
deckungen ohne Öffnungshilfe

Notausstiege und Bodentore

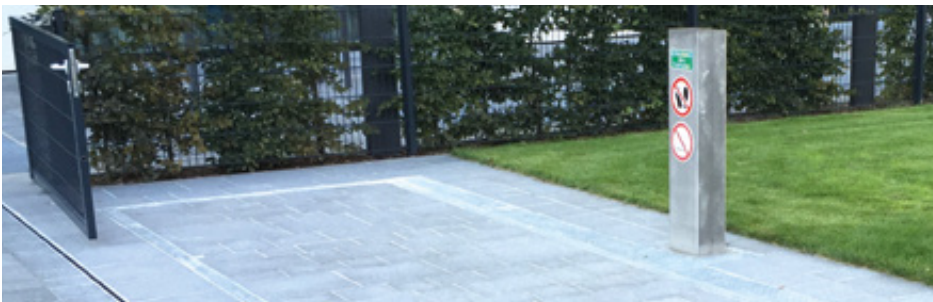


Hydraulische Schachtabdeckungen konform mit
der EG-Maschinenrichtlinie und bestätigte Eignung
als Notausstieg



Großformatige, rechteckige Abdeckungen auf
Bauwerksöffnungen

Oberflächenanpassung



Sonderschachtabdeckungen
bieten die Möglichkeit einer
optischen Einpassung in das
Gesamtbild

Rückstau- und Überflutungssicher



Sonderschachtabdeckungen
mit Schutz vor Rückstau oder
Überflutung

askACCO

17

Allgemeines,
Kontakt und Service

Allgemeines, Kontakt und Service

Verkaufsförderung	17-3
Werkstoff Gusseisen	17-5
Klassen	17-7
DIN EN 124	17-8
Zertifizierungen	17-9
Glossar	17-13
Logistikkosten	17-17
Allgemeine Geschäftsbedingungen (AGB)	17-19
Service	17-21

Verkaufsförderung

Präsentationsstände



Präsentationsstander ACO Combipoint PP
(mit Aufsatz 300x500)

Art.-Nr. 0M257
350,00 Euro

Miniaturmodelle



Miniaturmodell
ACO Straßenablauf Combipoint PP
im Maßstab 1:10

Prospektunterlagen downloaden

Der Downloadbereich vermittelt Ihnen einen praktischen Überblick über alle Produktbroschüren, Einbauanleitungen, Zulassungen, etc., die wir für Sie bereit halten.



Produktübersicht
Sonderschachtabdeckungen



Kabelschachtabdeckungen



Systemlösungen für Tunnel



Schachtabdeckungen für
Industrie und Infrastruktur



[www.aco-detego.de/
support-service/downloads](http://www.aco-detego.de/support-service/downloads)

Hier finden Sie alle aktuellen Dokumente
zum kostenlosen Download.



Referenzen:
Berliner Zukunftsmuseum,
Notausstiegsabdeckung (links)
und Karlsruhe, RWA-Klappen
und Montageöffnungen (rechts)

www.aco-detego.de/referenzen

Die Referenzgalerie: Sehen Sie unsere Produkte im Einsatz. Wir haben für Sie die Objekte inhaltlich wie auch bildlich ansprechend aufbereitet.

www.aco-detego.de/kontakt

Finden Sie Ihren persönlichen Ansprechpartner.
Keine Frage bleibt unbeantwortet!

Werkstoff Gusseisen

Qualität und Zuverlässigkeit:

Gussprodukte des ACO Programmes werden in der unternehmenseigenen Gießerei ACO Guss GmbH hergestellt.

Sie unterliegen strengen Qualitätskontrollen. Die Produktion wird vom Materialprüfamt Kaiserslautern nach einschlägigen Normen fremdüberwacht.



Gusseisen

Qualität für alle Ansprüche

ACO Gießertechnik auf höchstem Niveau

ACO Guss – für alle Ansprüche die richtige Qualität

Wenn handwerkliches Können bei ACO gefragt ist, greifen wir selbstbewusst auf viele Generationen fundierter Gießereierfahrung zurück – und kombinieren sie mit modernster Technologie. Mit modernen Mittelfrequenz-Schmelzbetrieben an unseren Standorten produzieren wir Grauguss mit Lamellengraphit sowie Sphäroguss mit Kugelgraphit. Bereits vor der eigentlichen Fertigung des Gussteils werden am Computer Gieß- und Erstarrungssimulationen vorgenommen, um das technische Design und den Fertigungsprozess zu optimieren. ACO Know-how, gepaart mit der langjährigen Erfahrung eines Marktführers, zeichnet unsere Produkte für den Tiefbau sowie die Haus- und Entwässerungstechnik aus. Die Produkte sind von hervorragender Qualität, die Gebrauchseigenschaften werden ständig verbessert.

Was ist der bessere Werkstoff?

Beim Kanalguss hat sich sowohl Gusseisen mit Lamellengraphit (Grauguss GG) EN-GJL nach DIN EN 1561 als auch Gusseisen mit Kugelgraphit (Kugelgraphitguss GGG) EN-GJS nach DIN EN 1563 bewährt.

Beide Werkstoffe zeichnen sich durch hohe Korrosionsbeständigkeit und nahezu unbegrenzte Formgebungsmöglichkeiten aus. Grauguss hat aufgrund seiner Gefügestruktur hervorragende dämpfende Eigenschaften. Kugelgraphitguss weist im Vergleich zu Grauguss wesentlich höhere Festigkeits- und Dehnungswerte auf. Er eignet sich deshalb besonders für Anwendungsbereiche, in denen hoch belastete Teile mit geringem Eigengewicht gefordert werden. Beide Werkstoffe haben also werkstoffspezifische Vorteile. Die Frage lautet deshalb nicht: „Was ist der bessere Werkstoff?“, sondern: „Was ist für den jeweiligen Anwendungsfall der optimale Werkstoff?“ ACO Tiefbau kann in eigenen Gießereien mit Schmelzanlagen auf neuestem technischen Stand beide Werkstoffe herstellen und verarbeiten.



Moderne Mittelfrequenz-Induktions-Schmelzöfen, ACO Kaiserslautern

Gusseisen mit Lamellengraphit (Grauguss GG) EN-GJL nach DIN EN 1561

- Hohe Korrosionsbeständigkeit gegen Abwasser, Taumittel und sonstige Umwelteinflüsse
- Hohe Druckfestigkeit 600 bis 1.080 N/mm²
- Optimale Dämpfungseigenschaften
- Zugfestigkeit 100 bis 350 N/mm²
- Geringe Bruchdehnung, geringe elastische Verformung
- Aufgrund dieser Eigenschaften ist Grauguss der ideale Werkstoff für Rahmen von Schachtabdeckungen und Aufsätzen.

Gusseisen mit Kugelgraphit (Kugelgraphitguss GGG) EN-GJS nach DIN EN 1563

- Hohe Korrosionsbeständigkeit gegen Abwasser, Taumittel und sonstige Umwelteinflüsse
- Hohe Druckfestigkeit 700 bis 1.150 N/mm²
- Mäßige Dämpfungseigenschaften
- Hohe Zugfestigkeit 350 bis 900 N/mm²
- Große Bruchdehnung, große elastische Verformung
- Aufgrund dieser Eigenschaften ist Kugelgraphitguss der optimale Werkstoff für hochbelastbare Deckel und Roste von Schachtabdeckungen und Aufsätzen mit geringem Gewicht.

„Naturbelassener“ Guss

Umweltschutz ist ein Thema dem sich niemand verschließen kann, auch Hersteller von Schachtabdeckungen und Aufsätzen für die Entwässerung von Verkehrsflächen nicht. Produkte für die Entwässerung von Verkehrsflächen werden in der Regel aus Gusseisen hergestellt.

Gusseisen hat sich als Werkstoff im Bereich der Verkehrsflächenentwässerung seit Jahrzehnten bewährt. Dies ist nicht zuletzt auf seinen hohen Korrosionswiderstand zurückzuführen. Stahl eignet sich aufgrund seiner Verform- und Schweißbarkeit eher für Sonderabdeckungen in kleinen Stückzahlen.

Im Vergleich zu Gusseisen haben üblicherweise verwendete Baustähle jedoch einen deutlich niedrigeren Korrosionswiderstand. Um kurzfristige Schäden und Schwächung der Konstruktion durch Korrosion zu vermeiden ist beim Einsatz von Stahl im Entwässerungsbereich ein wirksamer Korrosionsschutz durch Beschichtung entscheidend. Ungünstig dabei ist: Bei Verwendung von beschichteten Schachtabdeckungen und Aufsätzen sind Schäden an der Beschichtung praktisch unvermeidbar. Die Schutzwirkung einer Beschichtung kann nur so gut wie die schwächste Stelle dieser sein, d. h. zur Erhaltung eines effektiven Korrosionsschutzes ist eine kontinuierliche Überwachung der Schutzschicht und Beseitigung von Beschädigungen durch Nachbesserungen erforderlich. Dies erhöht den Wartungsaufwand erheblich. Im Gegensatz dazu bildet sich nach anfänglichem „Anrosten“ bei Gusseisen bei der oberflächlichen Oxidation eine Schutzschicht die haupt-

sächlich auf Graphit und Perlit beruht. Diese Schutzschicht verhindert das weitere Eindringen von Rost. Auch gegen äußere Einflüsse, wie z. B. Salzlösungen, die im Winter durch den Einsatz von Streusalz entstehen, ist Gusseisen praktisch unempfindlich. Eine Beschichtung aus Gründen des Korrosionsschutzes ist somit nicht erforderlich!

Die Beschichtung von Schachtabdeckungen und Aufsätzen aus Gusseisen für die Entwässerung von Verkehrsflächen hat somit nur eine optische Funktion.

Wird aus optischen Gründen eine Beschichtung aufgebracht, ist zu beachten, dass diese insbesondere im Bereich der Verkehrsfläche nicht dauerhaft ist und in regelmäßigen Abständen erneuert werden sollte, um die Optik zu erhalten. Ein Verzicht schont somit nicht nur die Umwelt sondern reduziert zudem die Unterhaltskosten.

Der Verzicht auf eine Oberflächenbeschichtung von Gusseisernen Schachtabdeckungen und Aufsätzen für die Entwässerung von Verkehrsflächen ist normkonform, siehe dazu auch z. B. DIN EN124, DIN 1229, DIN 19584 usw. Beschichtungen aus optischen Gründen sind bei Entwässerungsgegenständen aus Gusseisen eher die Ausnahme. Für den Fall der Verwendung von Beschichtungen aus optischen Gründen sind bei gütegeschützten Produkten nach der Güterrichtlinie RAL GZ 692 dabei keine Farben und Lacke mit wassergefährdenden Stoffen zulässig. Ein zertifiziertes Umweltmanagementsystem nach DIN EN ISO 14001 ist unabdingbar!







Klassen

Entsprechend der Verwendung werden Rinnen bzw. Aufsätze und Abdeckungen in verschiedene Klassen eingeteilt.



Abdeckungen und Aufsätze

Zuordnung der Klassen zu den Einbaustellen gemäß DIN EN 124-1

	Gruppe 1 (mindestens Klasse A 15) ²⁾	Verkehrsflächen, die ausschließlich von Fußgängern und Radfahrern benutzt werden können
	Gruppe 2 (mindestens Klasse B 125) ²⁾	Gehwege, Fußgängerzonen ¹⁾ und vergleichbare Flächen, Pkw-Parkflächen und Pkw-Parkdecks
	Gruppe 3 (mindestens Klasse C 250) ²⁾	Für Aufsätze im Bordrinnenbereich, der, gemessen ab Bordsteinkante, maximal 0,5 m in die Fahrbahn und 0,2 m in den Gehweg hineinreicht
	Gruppe 4 (mindestens Klasse D 400) ²⁾	Fahrbahnen von Straßen (auch Fußgängerstraßen), Seitenstreifen von Straßen und Parkflächen, die für alle Arten von Straßenfahrzeugen zugelassen sind
	Gruppe 5 (mindestens Klasse E 600) ²⁾	Flächen, die mit hohen Radlasten befahren werden, z. B. Dockanlagen, Flugbetriebsflächen
	Gruppe 6 (mindestens Klasse F 900) ²⁾	Flächen, die mit besonders hohen Radlasten befahren werden, z. B. Flugbetriebsflächen

¹⁾Prüfkraft (kN) nach DIN EN 1433

²⁾Bereich, der dem Fußgängerverkehr vorbehalten ist und zum Zweck der Versorgung oder Reinigung oder in Notfällen gelegentlich befahren wird.

DIN EN 124 Ausgabe September 2015

Gegenüber der DIN EN 124 Ausgabe August 1994 besteht die DIN EN 124 Ausgabe September 2015 aus sechs Teilen.

Teil 1 enthält die allgemeinen Baugrundsätze und Leistungsanforderungen und die Teile 2 – 6 enthalten die Leistungsanforderungen an Abdeckungen und Aufsätze aus spezifischen Werkstoffen.

- DIN EN 124 – 1 Aufsätze und Abdeckungen für Verkehrsflächen
 - Definitionen, Klassifizierung, allgemeine Baugrundsätze, Leistungsanforderungen und Prüfverfahren
- DIN EN 124 – 2 Aufsätze und Abdeckungen für Verkehrsflächen
 - Aufsätze und Abdeckungen aus Gusseisen
- DIN EN 124 – 3 Aufsätze und Abdeckungen für Verkehrsflächen
 - Aufsätze und Abdeckungen aus Stahl oder Aluminiumlegierungen
- DIN EN 124 – 4 Aufsätze und Abdeckungen für Verkehrsflächen
 - Aufsätze und Abdeckungen aus Stahlbeton
- DIN EN 124 – 5 Aufsätze und Abdeckungen für Verkehrsflächen
 - Aufsätze und Abdeckungen aus Verbundwerkstoffen
- DIN EN 124 – 6 Aufsätze und Abdeckungen für Verkehrsflächen
 - Aufsätze und Abdeckungen aus Polypropylen (PP), Polyethylen (PE) oder weichmacherfreiem Polyvinylchlorid (PVC-U)

Die EU-Kommission verweigert aus formalen Gründen die Zustimmung und hat die Normen bisher noch nicht im Amtsblatt der EU veröffentlicht. Anhang ZA in dem z. B. die Inhalte für die CE-Kennzeichnung, die damit verbundene Produktleistungserklärung und die Typprüfung geregelt sind tritt damit nicht in Kraft. Die CE-Kennzeichnung entfällt somit.

RAL-/GET-Zertifizierung

ACO unterstützt die Aktivitäten der GET (Gütegemeinschaft Entwässerungstechnik e. V.). Die hohen Qualitätsanforderungen und strikte Neutralität des RAL-Instituts für Gütesicherung und Kennzeichnung bewirken, dass RAL-Gütezeichen zu den wichtigsten Qualitätszeichen in Deutschland gehören.



ACO Produkte tragen das vom Deutschen Institut für Gütesicherung und Kennzeichnung e.V. anerkannte Gütezeichen Kanalguss. Es wird durch die Gütegemeinschaft Entwässerungstechnik e.V. verliehen.

RAL-GZ 692 Gütezeichen für ACO Schachtabdeckungen und Aufsätze

Hohe Qualitätsanforderungen und strikte Neutralität des RAL-Instituts für Gütesicherung und Kennzeichnung bewirken, dass RAL-Gütezeichen zu den wichtigsten Qualitätszeichen in Deutschland gehören. Die RAL-Gütesicherung entspricht allen Anforderungen der Vergabeverordnung, wie z. B. Transparenzangebot, dem Leistungs- und Wirtschaftlichkeitsangebot und der Bieterzeugung.

Vergabestellen, die sich auf das RAL-Gütezeichen stützen, sind auf der sicheren Seite des Gesetzbuches. Sie sparen Zeit und Geld und können sicher sein, dass RAL-Gütezeichen up-to-date, zuverlässig und vertrauenswürdig sind.

Neben hohen Ansprüchen an die Produkte sind ein Qualitätsmanagementsystem nach DIN EN ISO 9001 und ein Umweltmanagementsystem nach DIN EN 14001 unverzichtbare Voraussetzungen. Alle Anforderungen werden kontinuierlich durch neutrale, akkreditierte Prüf- und Zertifizierungsstellen überwacht.

RAL-GZ 692

Nur Schachtabdeckungen, Aufsätze und Brückenabläufe, die bezüglich Sicherheit, Langlebigkeit und Nachhaltigkeit den hohen Anforderungen der RAL-Gütesicherung entsprechen, erhalten das Gütezeichen RAL-GZ 692.

Über die Qualitätskriterien der relevanten Normen, wie z. B. der DIN EN 124, hinaus müssen für das Gütezeichen weitere Prüfungen durchgeführt werden. Dabei wird neben der vertikalen Lagesicherung, dem Kippverhalten von Deckeln und Rosten und dem Verhalten der dämpfenden Einlage bei Belastungen auch die Widerstandsfähigkeit gegen Frost und Tauwechsel bestimmt.

Mit dem Gütezeichen Kanalguss ausgezeichnete Produkte gewährleisten:

- hohe Qualität und Güte
- hohe Funktionalität
- Betriebs- und Verkehrssicherheit
- Dauerhaftigkeit und Nachhaltigkeit

ACO Passavant Detego Kanalguss Produkte sind über die DIN EN 124 hinaus geprüft und mit dem RAL-GZ 692 Gütezeichen zertifiziert:

- Schachtabdeckungen Multitop
- Aufsätze Multitop

Weitergehende technische Informationen bei der GET unter www.get-guete.de oder unter www.aco-detego.de/ral-gz-692



Video zur RAL Gütesicherung

Zertifizierte Qualität für mehr Sicherheit

RAL-Gütezeichen vereinfachen öffentliche Ausschreibungen

Bei Ausschreibungen sind RAL-Gütezeichen verlässliche Kennzeichnungen. Sie garantieren Behörden und Auftraggebern, dass der Anbieter hohe Qualitätsanforderungen erfüllt. Diese Vorteile genießen Vergabestellen, wenn Sie RAL-Gütezeichen in Ihren Ausschreibungen als Nachweis der Bieterqualifikation und der technischen Spezifikation anerkennen:

- Zuverlässige Kriterien für die Biereignung
- Leistungsanforderungen auf dem aktuellen Stand der Technik
- Anforderungen über Normen und gesetzliche Bestimmungen hinaus
- Verkürzte Ausschreibungsverfahren
- Keine detaillierte Prüfung der Angebote
- Zuverlässige Vertragspartner und eindeutige Lieferbedingungen
- Bei allen Prüfungen legt GET basierend auf positiven Betriebserfahrungen zuverlässige Grenzwerte fest, die bei den Prüfungen nicht über oder unterschritten werden dürfen
- Fremdüberwachung der Produktion durch eine zertifizierte Prüfstelle
- Produktbewährung in der Praxis: Neue Produkte können erst nach 12 Monaten erfolgreichem Einsatz mit dem Gütezeichen RAL-GZ 692 ausgezeichnet werden

Warum sich Qualität bei Schachtabdeckungen lohnt

Für Schachtabdeckungen im Einsatzbereich Klasse D 400 (Fahrbahnen von Straßen) werden vermehrt „preisgünstige“ Modelle angeboten, die zwar formal der europäischen Norm entsprechen, den Anforderungen in der Realität aber kaum gewachsen sind. Schäden und Probleme sind vorprogrammiert.

Bei den „preisgünstigen“ Modellen profitiert vor allem der Hersteller. Dieser spart Kosten bei der Produktion, die Folgekosten trägt der Anwender. Um solche Erfahrungen zu vermeiden, sollten Kanalguss-erzeugnisse mit dem RAL-Gütezeichen verwendet werden, bei denen die genannten Qualitätsfaktoren zusätzlich geprüft werden, d. h. für die Ausschreibungen Produkte „... gemäß den Anforderungen der Gütesicherung nach RAL-GZ 692“ (abrufbar unter www.get-guete.de). Der Nachweis kann insbesondere durch den Besitz des entsprechenden RAL-Gütezeichens oder gleichwertig geführt werden“.

Leistungserklärungen für Produkte nach RAL-GZ 692

Produkte mit dem RAL-Gütezeichen GZ 692 werden nicht nur nach DIN EN 124 geprüft, sie müssen zum Nachweis der dauerhaften Gebrauchstauglichkeit auch in den Güterichtlinien festgelegte Leistungsanforderungen erfüllen. Darüber hinaus werden zusätzliche Anforderungen wie z. B. der Nachweis hoher Frost-, Tausalzbeständigkeit und Praxisbewährung gefordert. Fremdüberwachung durch neutrale akkreditierte Prüf- und Zertifizierungsstellen sind weiterhin Pflicht und sichern kontinuierlich gleichbleibend hohe Qualität.

dauerhaft verkehrs- und betriebssicher

Weitere Zertifikate



Anforderung an Beton für Schachtabdeckungen und Aufsätze

DIN EN 124-2 fordert für verwendeten Beton im Anwendungsbereich für Fahrbahnen von Straßen:

Beton mit einer Druckfestigkeitsklasse von mindestens C35/45 nach EN 206:2013 der mindestens für die Verwendung unter „wechselnd nassen und trockenen“ Bedingungen geeignet ist.

In beiden Fällen gelten die Anforderungen lediglich der Druckfestigkeit des Betons. Hoher Widerstand gegen Frost-Tauwechsel, insbesondere auch bei hoher Wassersättigung und dem Einsatz von Taumitteln, ist damit nicht gewährleistet.

Für Schachtabdeckungen und Aufsätze verarbeiten wir deshalb nur Beton der über die Mindestanforderungen der Norm hinaus auch der Expositionsklasse XF4 nach DIN EN 206 entspricht.

Unsere Abdeckungen und Aufsätze sind deshalb besonders geeignet für Einsatzbereiche, die bei hoher Wassersättigung und Taumittelverwendung erheblichen Angriff durch Frost- Tauwechsel ausgesetzt sind.

Auszug aus DIN EN 124-1

6.6 Sicherung von Deckel oder Rost im Rahmen

Der Deckel/Rost muss entsprechend den Bedingungen im Rahmen gesichert sein, die für die vorgesehene Einbaustelle nach 4.2 gelten.

Dies ist durch mindestens eine der folgenden Methoden zu erreichen:

- eine Sicherungsvorrichtung
- eine flächenbezogene Masse
- andere Methoden

Diese Methoden sind so zu gestalten, dass ein Öffnen von Deckeln oder Rosten mit üblichem Werkzeug möglich ist, außer wenn durch den Planer ein zusätzliches Verriegelungssystem gefordert wird. Die Korrosionsbeständigkeit der Sicherungsmethoden muss mindestens der für den Rahmen oder den Deckel/Rost zutreffenden Korrosionsbeständigkeit der Werkstoffe nach EN 124-2 oder EN 124-3 entsprechen.

Die Sicherung von Deckeln/Rosten im Rahmen muss nach 8.4.6 geprüft werden. Die Sicherungsmethode und die Konstruktionsmerkmale müssen angegeben werden.

Sofern spezielle Vorschriften am Ort der Verwendung gelten, müssen die vorstehend genannten Methoden zur Sicherung des Deckels/Rosts mit diesen Vorschriften übereinstimmen.

Anmerkung

Für Zwecke wie das Verhindern von unbefugtem Entfernen, Anheben von Deckeln/Rosten oder Vandalismus kann der Planer zusätzliche Verschlussvorrichtungen fordern. Die Auswahl der geeigneten Verschlussvorrichtungen liegt in diesem Fall nicht in der Verantwortung des Herstellers.

8.4.6 Sicherung von Deckeln und/oder Rosten im Rahmen

Die Sicherung von Deckeln/Rosten der Klassen C 250 bis F 900 im Rahmen ist nach Anhang E zu prüfen.

Die angegebene Sicherungsmethode muss im Hinblick auf die Funktion, den Einsatz von Werkstoffen und die entsprechend den Konstruktionsmerkmalen nach E.2.7 deklarierten Werte einer Sichtprüfung unterzogen werden.

Erfolgt die Sicherung nach 6.6 b), ist die Bestimmung der Masse ausreichend. In diesem Fall ist der Deckel/Rost auf 1 % zu wiegen und die lichte Fläche auf 100 mm² zu berechnen.

Glossar

Abkürzung	Erklärung
abZ	Allgemeine bauaufsichtliche Zulassung
BH	Bauhöhe
CP	Combipoint
CR	Chloropren-Kautschuk
DIN	Deutsches Institut für Normung
DN/OD	Diameter Nominal/Outer Diameter (Außendurchmesser)
EN	Europäische Normen
ET	Einzelteil
Ex	Explosion
GET	Gütegemeinschaft Entwässerungstechnik e.V.
KF	Kurzform
KG	Konditionsgruppe
kN	Kilonewton (Masseinheit der Kraft)
LF	Langform
LW	Lichte Weite
MPA	Material-Prüfungsanstalt
Pal.	Palette
PE	Polyethylen
PE-HD	Polyethylen – high density (hohe Dichtigkeit)
PF	Pultform
PP	Polypropylen
RAL	Gütezeichen des deutschen Instituts für Gütesicherung und Kennzeichnung
SSA	Separationsstraßenablauf
VPE	Verpackungsmengeneinheit

Begriff	Erklärung
BEGU	ACO Bauteile mit Rahmen und Deckel aus Beton und Gusseisen. Der Beton wird dabei durch Spezialmaschinen eingebracht und verdichtet.
DUOPREN	Zweifache dämpfende Einlagen. Eine Kombination von Deckeln oder Rosten mit dauerhaft dämpfender Einlage sowie Rahmen mit verliersicherer und verschleißfester Einlage. Sand, Straßenabrieb und Verschmutzung lagern sich in der Fuge zwischen Deckel und Rahmen ab und führen, wie die Erfahrung zeigt, zum Verschleiß der Deckelauftragfläche im Rahmen. Bei genügend großem Verschleiß beginnt der Deckel im Rahmen zu klappern. Neben Lärmbelästigung führt dies zur Zerstörung der Schachtabdeckung und des Unterbaus. Schachtabdeckungen DUOPREN sind zusätzlich zur dämpfenden Einlage im Deckel mit einer hoch verschleißfesten Einlage im Rahmen ausgerüstet. Sie minimiert den Verschleiß im Rahmen und verlängert damit wesentlich die Gebrauchsdauer der Schachtabdeckung.
Elcord	Aufsätze der lichten Weite 300 x 500 mm in den Klassen C 250 und D 400
„Naturbelassener“ Guss	Die Oberflächenbeschichtung von Gusseisen hat bei Schachtabdeckungen für den normalen Kanalisationsbereich und Aufsätzen für die Entwässerung von Verkehrsflächen nur kosmetische Funktion. Selbst gegen Salzlösungen infolge von Streusalz im Winter ist Gusseisen praktisch unempfindlich. Das liegt daran, dass Gusseisen bei Oberflächen-Oxidation eine wirksame Schutzschicht bildet, die eine weitere Materialzerstörung verhindert. Wir verzichten deshalb, insbesondere aus Gründen des Umweltschutzes, auf eine Beschichtung bei Abläufen und Schachtabdeckungen aus Gusseisen. Selbstverständlich entspricht der Verzicht auf eine Oberflächenbeschichtung der Gussteile den einschlägigen Normen. Eine schwarze Beschichtung kann nur in Sonderfällen gegen Mehrpreis angeboten werden.
Gusseisen EN-GJL	Gusseisen mit Lamellengraphit (Grauguss)
Gusseisen EN-GJS	Gusseisen mit Kugelgraphit (Sphäroguss)
PEWEPREN	Dauerhaft dämpfende Einlagen, die in Deckel, Roste oder Rahmen verliersicher eingebracht sind.
Rückstausicher	Rückstausichere Schachtabdeckungen sind dicht gegen drückendes Wasser von unten und von oben. Die Dichtheit wird erreicht durch eine Dichtung zwischen Rahmen, Deckel und Verschluss. Die Verbindung Schacht/Abdeckung muss besonders sorgfältig ausgeführt werden. Die Abdeckung ist dem auftretenden Druck entsprechend auf dem Bauwerk zu verankern.
Tagwasserdicht	Tagwasserdichte Schachtabdeckungen verhindern, dass drucklos anfallendes Oberflächenwasser in das Schachtwerk gelangt.
WAS	Richtzeichnungen und Richtlinien für Brücken und sonstige Ingenieurbauwerke

Allgemeine Begriffsbestimmungen

Wählbare Oberfläche

Schachtabdeckungen mit wählbarer Oberfläche sind so ausgeführt, dass ihre Oberfläche dem Umgebungsbelag z. B. durch bauseitiges Einbringen von Oberflächenbelägen weitestgehend angepasst werden kann.

Die bauseitige Füllung muss den jeweiligen Verkehrs- und Umweltbeanspruchungen genügen.

Die jeweils nach DIN EN 124-1 geforderte Prüfkraft ist im Lieferzustand gewährleistet.

Schachtabdeckungen/Aufsätze

mit dämpfender PEWEPREN-Einlage Schachtabdeckungen und Aufsätze sind so auszuführen, dass eine ruhige und stabile Lage sichergestellt ist.

Besonders bedeutend ist dies für die Einbaubereiche Klasse D 400 bis F 900.

Schachtabdeckungen und Aufsätze mit dämpfender PEWEPREN-Einlage erfüllen diese Anforderungen. Die dämpfende PEWEPREN-Einlage sitzt verliersicher und gegen mechanische Beschädigung weitestgehend geschützt in Nuten oder Kammern in Deckel, Rost oder Rahmen. Sie hat sich über Jahre hervorragend bewährt.

Schachtabdeckungen mit Lüftungsöffnungen

Als Schachtabdeckungen mit Lüftungsöffnungen bezeichnen wir nur Schachtabdeckungen, deren Lüftungsquerschnitt mindestens

DIN EN 124-1 Pkt. 6.1 entspricht.

Schachtabdeckungen ohne Lüftungsöffnungen

Schachtabdeckungen ohne Lüftungsöffnungen können geschlossene oder durchgehend offene Ausbeöffnungen haben. Sie sind weder wasser- noch geruchsdicht.

Dichte Schachtabdeckungen sind je nach Anforderungen als tagwasserdicht oder rückstausicher ausgewiesen.

Schachtabdeckungen tagwasserdicht

Schachtabdeckungen mit Verschluss, zwischen Rahmen und Deckel ist eine Dichtung angeordnet, die durch den Verschluss verpresst wird. Diese Abdeckungen sind gleichzeitig auch geruchsdicht.

Tagwasserdichte Schachtabdeckungen sind dicht gegen drucklos auftretendes Oberflächenwasser. Die Wasserdichtigkeit der Abdeckungen kann nur erhalten bleiben, wenn die Abdeckungen fachgerecht bedient, die Dichtung und Dichtflächen vor dem Einlegen des Deckels gereinigt und geprüft werden. Bei Beschädigung ist die Dichtung zu erneuern.

Tagwasserdichte Abdeckungen sind so einzubauen, dass auf dem Deckel möglichst wenig Wasser stehen bleibt und demzufolge möglichst wenig Wasser in die Rahmen-Deckel-Fuge eindringen kann.

Schachtabdeckungen rückstausicher, tagwasserdicht, gas- und geruchsdicht

Rückstausichere Abdeckungen sind dicht gegen drückendes Wasser von unten und von oben. Alle rückstausicheren Abdeckungen sind tagwasserdicht sowie gas- und geruchsdicht bei drucklos auftretendem Kanal- und Fäkaliengas. Bei anderen Gasen bitten wir um Rückfrage. Schachtabdeckungen mit Verschluss, zwischen Rahmen und Deckel ist eine Dichtung angeordnet, die durch den Verschluss verpresst wird.

Beim Einbau rückstausicherer Abdeckungen muss die Verbindung Schacht- und Schachtabdeckungen besonders sorgfältig ausgeführt werden. Die Schachtabdeckungen sind, entsprechend dem zu erwartenden Rückstaudruck, mit dem Bauwerk zu verankern.

Schachtabdeckungen mit Sandverschluss

Die Abdeckungen haben keine durchgehenden Öffnungen. Eine an der Innenkante des Rahmens umlaufende Erhöhung der Deckelaufgabe bewirkt, dass die Fuge zwischen Deckel und Rahmen bereits kurzzeitig nach dem Einlegen des Deckels versandet. Hierdurch schließt die Abdeckung relativ dicht.

Es können nur geringe Mengen Oberflächenwasser eindringen. Im unter der Abdeckung liegenden Schacht kann sich jedoch kein Druck aufbauen.

Drehsicherung

Der Rahmen der Schachtabdeckung ist mit Aussparungen und der Deckel mit dazu passenden Vorsprüngen versehen. Somit ist eine Drehsicherung und ruhige Lage des Deckels im Rahmen gewährleistet.

Bauzeitentwässerung

Bei noch nicht fertiggestellten Fahrbahnbelägen kann das Oberflächenwasser durch seitliche Öffnungen in den Aufsätzen abfließen.

Diese können im Bedarfsfall durch Verschlussbleche verschlossen werden.

Schraubverschluss

Bei Schachtabdeckungen mit Schraubverschluss sind Rahmen und Deckel durch Verschraubungen kraft- und formschlüssig miteinander verbunden.

Schraubvorreiberverschluss

Bei Schraubvorreiberverschlüssen ist der Vorreiber durch das Gewinde beweglich. Beim Schließen schwenkt der Vorreiber zunächst in eine Tasche und wird danach fest angezogen.

„Naturbelassener“ Guss bei Aufsätzen für Straßen- und Hofabläufe und Schachtabdeckungen.

Nicht nur langjährige Erfahrung zeigt es, sondern mittlerweile ist es auch wissenschaftlich abgesichert: Oberflächenbeschichtung von Gusseisen hat bei Schachtabdeckungen für den normalen Kanalisationsbereich und Aufsätzen für die Entwässerung von Verkehrsflächen nur kosmetische Funktion.

Selbst gegen Salzlösungen infolge Streusalz im Winter ist Gusseisen praktisch unempfindlich. Die Ursache liegt einfach darin, dass Gusseisen bei Oberflächen-Oxydation eine wirksame Schutzschicht bildet, die eine weitere Materialzerstörung verhindert.

Wir verzichten deshalb, insbesondere auch aus Gründen des Umweltschutzes, auf eine Beschichtung bei Abläufen und Schachtabdeckungen aus Gusseisen.

Selbstverständlich entspricht der Verzicht auf eine Oberflächenbeschichtung der Gussteile den einschlägigen Normen.

Kanalguss, was ist der bessere Werkstoff?

Gusseisen mit Lamellengraphit (Grauguss GG) EN-GJL nach DIN EN 1561 oder Gusseisen mit Kugelgraphit (Kugelgraphitguss GGG) EN-GJS nach DIN EN 1563.

Beide Werkstoffe haben sich im Bereich des Kanalgusses bewährt. Sie zeichnen sich durch hohe Korrosionsbeständigkeit, und nahezu unbegrenzte Formgebungsmöglichkeiten aus. Grauguss hat auf Grund seiner Gefügestruktur hervorragende dämpfende Eigenschaften.

Kugelgraphitguss weist im Vergleich zu Grauguss wesentlich höhere Festigkeits- und Dehnungswerte auf. Er eignet sich deshalb besonders für Anwendungsbereiche, in denen hoch belastete Teile mit geringem Eigengewicht gefordert werden.

Beide Werkstoffe haben also werkstoffspezifische Vorteile.

Die Frage lautet deshalb nicht:

„Was ist der bessere Werkstoff?“,

sondern:

„Was ist für den jeweiligen Anwendungsfall der optimale Werkstoff?“

ACO kann in eigenen Gießereien mit Schmelzanlagen auf neuestem technischen Stand beide Werkstoffe herstellen und verarbeiten. Wir bieten deshalb werkstoffneutral die optimale Lösung für den jeweiligen Anwendungsfall.

Brandverhalten

Unsere Schachtabdeckungen, ausgenommen Schachtabdeckungen SAKU, Dichtungen und PEWEPREN-Einlagen, werden aus den genormten Werkstoffen

- Gusseisen
- Gusseisen und Beton
- Stahl
- Stahlbeton
- Edelstahl

hergestellt. Bei diesen Werkstoffen handelt es sich um nichtbrennbare Baustoffe gemäß DIN 4102 der Klasse A1. Zum Brandverhalten unserer Produkte verweisen wir auf DIN 1986 Teil 4.

Die hier genannten Verwendungsbereiche gelten analog.

Abbildungen, Gewichts- und Maßangaben

Die Abbildungen, Gewichte und Maße sind unverbindlich. Eine Gewähr für ihre Richtigkeit kann nicht übernommen werden. Sämtliche Maße sind in Millimeter angegeben. Wir behalten uns vor, Produktänderungen und Produktbereinigungen ohne Ankündigungen durchzuführen.

Logistikkosten

Transporthilfsmittel

Der Versand der Waren erfolgt auf Europaletten, Gitterboxen, Einwegpaletten oder Verschlügen. Europaletten und Gitterboxen können bei Lagerlieferungen vom Spediteur getauscht werden. Aufsteckrahmen werden generell berechnet.

Art.-Nr.	Bezeichnung	Verkaufspreis	Gutschriftswert*
2022189	Europalette	23,00 €	19,00 €
2022198	Holzaufsteckrahmen für Europaletten	16,00 €	14,00 €
2022210	DB-Gitterbox	180,00 €	170,00 €
2023389	Einwegpalette	0,00 €	0,00 €

*siehe Hinweise unter „Rücknahme von Waren“

Dienstleistungen

Standort Aarbergen

Sendungen ab dem Standort Aarbergen gelten grundsätzlich „geliefert benannter Bestimmungsort“ (DAP). In Abhängigkeit der Versandart werden Frachtkosten, sowie Verpackungs- und Frachtzuschläge kalkuliert.

Auslieferungen voller Lkw-Ladungen (24 to.) erfolgen bei den Konditionsgruppen 1-8 und 10 frachtfrei.

Standort Mülheim-Kärlich

Sendungen ab dem Standort Mülheim-Kärlich gelten grundsätzlich „geliefert benannter Bestimmungsort“ (DAP). In Abhängigkeit der Versandart werden Frachtkosten, sowie Verpackungs- und Frachtzuschläge **individuell und auftragsbezogen** kalkuliert.

Dies betrifft die Artikel der technischen Abdeckungen (DT) aus der Konditionsgruppe 9.

Geltend für alle Standorte

Art.-Nr.	Bezeichnung	Hinweis	Verkaufspreis
2014103	Expressanlieferung bis 10:00 Uhr		40,00 €
2020670	Expressanlieferung bis 12:00 Uhr		35,00 €
3014787	Frachtkosten 2. Zustellung / Umverfügung / 2. Abholung	pro Zustellung	75,00 €
2037094	Handlingskosten Retoure	25 % vom Rechnungswert, mind. 50 €	ab 50,00 €
3014786	Frachtkosten Rückfracht	pro Retoure	auf Anfrage

Einzelartikel Zuordnung

Sortiment	Material Preisgruppe	Konditionsgruppen
Performance	MT, CP, CT, SA, EP, ZK	KG 1 - 4
Standard + Basic	ST, EN	KG 5 + 6
Technische Abdeckungen	PT, CO, PA, TA, KS, DT, ZT	KG 7 - 10

Es gelten unsere Allgemeinen Geschäftsbedingungen.
Die in dieser Preisliste angegebenen Preise verstehen sich ohne Mehrwertsteuer und entsprechen den heutigen Kosten. Sofern sich die Transport- und/oder Verpackungskosten ändern, behalten wir uns vor, die am Liefertag gültigen Preise zu berechnen. Wir schreiben lediglich die Anzahl der von uns gelieferten Transporthilfsmittel gut.

Rücknahme von Waren

- Ein Recht zur Rückgabe gelieferter Ware oder Stornierung verbindlicher Bestellung besteht nur aufgrund ausdrücklicher schriftlicher Vereinbarung mit der ACO Passavant Detego GmbH. Sofern in einer solchen ausdrücklichen Vereinbarung nicht anders geregelt, besteht ein etwaiges Rückgaberecht und erfolgt eine Gutschrift bereits gezahlter Kaufpreiszahlungen nur für einwandfreie, unbeschädigte und wiederverkaufsfähiger Ware.
- Der **Nettomindestwarenwert** beläuft sich auf **75,00 Euro** exklusive Versand und/oder Ladehilfsmittel.
- Als Handlingskosten behalten wir **25 % vom Rechnungswert**, mindestens aber 50,00 Euro ein.
- Entstandene Frachten werden von einer möglichen Gutschrift abgezogen.
- Im Falle erforderlicher Aufarbeitungen werden die zusätzlichen Aufarbeitungskosten ebenfalls zum Abzug gebracht.
- Teile und Sonderanfertigungen, die speziell für den Käufer angefertigt und/oder beschafft wurden, sind von der Rücknahme durch den Lieferer ausgeschlossen.
- Im Falle der **Stornierung** einer Bestellung beträgt der Einbehalt bzw. die Berechnung **25 % vom Nettobestellwert**, mindestens aber 50,00 Euro. Für Bestellungen unter 100,00 Euro bleibt es bei den angegebenen Prozentsätzen.

Verschleiß

- Unsere Produkte müssen hohe Anforderungen an Betriebs- und Verkehrssicherheit erfüllen. Die Verwendung normkonformer Werkstoffzusammensetzungen und die Beachtung normkonformer Maße im Detail, gestützt auf eine kontinuierliche Qualitätsüberwachung, sind deshalb für uns selbstverständlich.
- Ungeachtet dessen sind auch unsere Produkte – abhängig von der Intensität der Nutzung – einem Verschleiß ausgesetzt. Bei Bauteilen in Verkehrsflächen ergibt sich dieser Verschleiß in erster Linie in Abhängigkeit von der Verkehrsfrequenz und der Verkehrsbelastung, insbesondere auch durch den Schwerlastverkehr. Ein hierdurch bedingter Verschleiß bei normkonformen Produkten stellt keinen Mangel dar.

Zusätzliche Hinweise

- Alle Angaben dieser Ausgabe sind unverbindlich.
- Wir behalten uns vor, technische Änderungen für die Produktion und konstruktive Weiterentwicklungen ohne vorherige Ankündigung durchzuführen.
- Alle Angaben über DIN-Normen, Schutzrechte, Gütezeichen, Prüfzeichen und Warenzeichen entsprechen dem Stand bei Drucklegung.

Allgemeine Geschäftsbedingungen (AGB)

§ 1 Allgemeines

1.1 Für die Geschäftsabwicklung und alle Lieferungen und Leistungen gelten ausnahmslos unsere Liefer- und Zahlungsbedingungen, sofern nicht schriftlich etwas Anderes vereinbart ist. Die deutsche Fassung der Vertragsdokumente ist für die Ermittlung des Regelungsinhalts des Vertrages maßgeblich.

1.2 Mit Auftragserteilung erklären Sie sich mit der ausschließlichen Geltung dieser Bedingungen einverstanden und verzichten auf die Einhaltung etwa anderslautender Bedingungen.

1.3 Aufhebungen, Änderungen und Ergänzungen dieser Bedingungen und des Vertrags bedürfen zu ihrer Wirksamkeit der schriftlichen Bestätigung. Mündliche Vereinbarungen einschließlich der über die Aufhebung der Schriftform sind unwirksam.

§ 2 Vertragsgegenstand, Vertragsabschluss

2.1 Vertragsgegenstand ist – soweit nicht anders vereinbart – die Lieferung von vorräufigen Waren aus dem gegenwärtigen Lieferprogramm.

2.2 Produktbeschreibungen, Preisspezifikationen, Beispielrechnungen und Konzeptpapiere dienen, soweit sie in den Vertrag nicht einbezogen sind, nur der Information und sind nicht verbindlich. Öffentliche Äußerungen von unserer Seite werden nur dann Bestandteil dieses Vertrages, wenn in diesem Vertrag ausdrücklich hierauf Bezug genommen wird. Konstruktive und technische Änderungen der vereinbarten Leistungen behalten wir uns vor, soweit sie handelsüblich und zumutbar sind.

2.3 Unsere Angebote sind bis zur schriftlichen Auftragsbestätigung oder auftragsgemäßer Bestätigung stets freibleibend. Mündliche Vereinbarungen und Nebenabreden sind für uns nur verbindlich, wenn sie von uns schriftlich bestätigt werden. Vereinbarungen gelten vorbehaltlich nachweislicher Rechen- oder Schreibfehler und Irrtümer.

2.4 An Kostenvoranschlägen, Zeichnungen und anderen Unterlagen behalten wir uns das Eigentums- und Urheberrecht vor. Sie dürfen Dritten nicht zugänglich gemacht werden und sind unaufgefordert komplett an uns zurückzugeben, wenn der Auftrag nicht an uns erteilt wird. Die Fertigung von Kopien oder Abschriften ist untersagt. Kundenseitige Zweckbestimmungen oder Produktionsanforderungen sind nur dann vertragsbestimmend, wenn sie einvernehmlich schriftlich festgelegt sind.

§ 3 Preise/Versand

3.1 Für Preise und Versand gelten die jeweils gültigen Programmangebote.

§ 4 Lieferfristen

4.1. Angegebene Liefertermine sind unverbindlich, sofern nicht ein verbindlicher Liefertermin vereinbart ist. Geraten wir in Verzug, kann der Kunde uns eine angemessene Nachfrist setzen und nach deren Ablauf vom Vertrag zurücktreten, soweit eine Erfüllung für ihn nicht von Interesse ist.

4.2 Rohstoff- oder Energiemangel, Streik, Aussperrungen, Verkehrsstörungen und behördliche Verfügungen sowie Liefer- und Ausführungsterminüberschreitung von Vorlieferanten, Betriebsstörungen, Fälle höherer Gewalt und andere Umstände, die von uns oder einem für uns arbeitenden Betrieb nicht zu vertreten sind, verlängern, soweit sie unsere Liefer- und Leistungsfähigkeit beeinträchtigen, unsere Lieferfristen in angemessenem Rahmen. Sind wir aufgrund vorgenannter Ereignisse nicht in der Lage, für einen Zeitraum von 6 Monaten zu leisten, so sind wir

berechtig, vom Vertrag zurückzutreten, wenn wir den Vertragspartner unverzüglich über das Leistungshindernis informieren und bereits geleistete Gegenleistungen zurückerstatten, soweit diese Gegenleistungen nicht berechnete Teillieferungen betreffen.

4.3 Zum Rücktritt sind wir auch dann berechtigt, wenn nach erteilter Auftragsbestätigung unvorhersehbare außergewöhnliche Erhöhungen von Rohstoff- und Energiekosten eintreten, die sich auf die Kalkulation auswirken, und Sie einer angemessenen und zulässigen Erhöhung des vereinbarten Preises nicht innerhalb einer Woche ab Zugang unseres Erhöhungsverlangens zustimmen.

4.4 Die Einhaltung der vereinbarten Lieferfrist setzt die Erfüllung der Vertragspflichten des Kunden voraus.

§ 5 Mängelhaftung

5.1 Der Käufer ist verpflichtet, die gelieferte Ware bei der Übergabe unverzüglich zu untersuchen und äußerlich erkennbare Mängel unverzüglich schriftlich mitzuteilen. Im Übrigen sind Beanstandungen von Lieferungen unter sofortiger Einstellung etwaiger Bearbeitung, Benutzung oder Weiterveräußerung unverzüglich schriftlich anzuzeigen, verborgene Mängel unverzüglich nach ihrer Entdeckung. Unsere, in angemessener Zeit ergehenden, Weisungen sind abzuwarten.

5.2 Aus Sachmängeln, die den Wert oder die Tauglichkeit der Ware zu dem uns erkennbaren Gebrauch nicht oder nur unwesentlich beeinträchtigen, kann der Käufer keine Rechte herleiten.

5.3 Bei begründeten Mängelrügen haben wir das Recht zur Wahl, zum Zwecke der Nacherfüllung zu unseren Lasten entweder eine Nachbesserung an der als mangelhaft erkannten Ware vorzunehmen, Ersatz in gleichartiger Ware zu leisten, oder aber die Ware gegen Erstattung des Kaufpreises zurückzunehmen. Erhöhen sich die Kosten der Nacherfüllung dadurch, dass die Ware an einen anderen Ort als den bestimmungsgemäßen Ort verbracht wurde, so gehen die zusätzlich entstehenden Kosten insoweit auf den Käufer über. Leistet dieser für die von ihm zu tragenden Kosten keine Sicherheit, so sind wir berechtigt, die Nacherfüllung zu verweigern. Für Kosten einer durch den Käufer selbst durchgeführten Mangelbeseitigung haben wir nur dann aufzukommen, wenn wir hierzu eine schriftliche Zustimmung gegeben haben oder eine Ersatzvornahme wegen Gefahr im Verzuge oder Leistungsverzug unsererseits erforderlich war.

5.4 Der Anspruch auf Mängelhaftung erlischt dann, wenn ein Schaden durch unsachgemäße Behandlung, Anwendung von Gewalt und dergleichen verursacht worden ist. Dies gilt insbesondere, wenn von uns erteilte Einbauanleitungen, Verarbeitungshinweise sowie Bedienungsanleitungen oder sonstige Hinweise nicht beachtet werden. Wir übernehmen ebenfalls keine Gewähr in den Fällen, in denen unsere Produkte mit anderen Systemen kombiniert werden. Das Risiko, dass verschiedene Systeme fehlerfrei kombinierbar sind, trägt der Kunde. Ist ein einheitliches System von uns Vertragsgegenstand, so übernehmen wir Gewähr zu den oben genannten Bedingungen.

5.5 Weitergehende Ansprüche, insbesondere auf Ersatz von Schäden, die nicht an dem Liefergegenstand selbst entstanden sind, sind ausgeschlossen. Bei Fremderzeugnissen beschränkt sich unsere Haftung auf die Abtretung der Ansprüche, die uns gegen den Lieferer zustehen, soweit es sich nicht um offenkundige Mängel handelt, die wir hätten erkennen müssen.

5.6 Der Nacherfüllungsanspruch, das Recht auf Rücktritt, Minderung sowie Schadenersatz verjährt vorbehaltlich der §§ 202, 438 Abs. 3, 479 BGB in zwei Jahren ab Ablieferung. Für Ansprüche aus dem Produkthaftungsgesetz und in den Fällen des Vorsatzes bleibt es bei der gesetzlichen Verjährung.

5.7 Es wird keine Gewähr in den Fällen übernommen, in denen der Kunde gesetzliche oder technische Vorschriften nicht beachtet.

§ 6 Haftung

6.1 Führt ein Sachmangel oder eine andere Pflichtverletzung zu einem Schaden, so haften wir nach den gesetzlichen Bestimmungen, sofern es sich um einen Personenschaden handelt, der Schaden unter das Produkthaftungsgesetz fällt oder auf Vorsatz oder grober Fahrlässigkeit beruht.

6.2 Sofern der Schaden auf einer schuldhaften Verletzung einer wesentlichen Vertragspflicht beruht, haften wir im Übrigen nur für den vertragstypischen Schaden.

6.3 Weitergehende vertragliche und deliktische Ansprüche des Vertragspartners sind ausgeschlossen. Wir haften insbesondere nicht für Schäden, die nicht am Liefergegenstand selbst entstanden sind, und für entgangenen Gewinn oder sonstige Vermögensschäden des Vertragspartners, es sei denn, wir handeln vorsätzlich oder grob fahrlässig.

6.4 Im Falle der Verletzung einer vorvertraglichen Pflicht oder eines schon bei Vertragsschluss bestehenden Leistungshindernisses beschränkt sich unsere Ersatzpflicht auf das negative Interesse.

§ 7 Zahlungsbedingungen

7.1 Zahlungen sind sofort und ohne Abzug zu leisten.

7.2 Sie gelten erst ab dem Tage als geleistet, an welchem wir über den gesamten Rechnungsbetrag verlustfrei verfügen können. Die Annahme von Schecks, Wechseln, Akkreditiven oder Ähnlichem wird vorbehalten und gilt nur erfüllungshalber. Hiermit verbundene Zinsen, Kosten und Spesen trägt im vollem Umfang der Kunde.

7.3 Für die Dauer eines Zahlungsverzuges berechnen wir unter Vorbehalt der Geltendmachung weiteren Verzugschadens vom Tage der Fälligkeit an Verzugszinsen in Höhe von 8 % p. a. über dem jeweils geltenden Basiszinsatz. Der Nachweis eines höheren oder geringeren Schadens bleibt beiden Vertragspartnern vorbehalten.

7.4 Auch im Falle der Zwischenabrechnung sind wir vorbehaltlich der Geltendmachung weiterer Rechte berechtigt, nach eigenem Ermessen und ohne Mitteilung an den Käufer die Erfüllung des Vertrages bis zur Zahlungsaufnahme einzustellen oder das Vertragsverhältnis nach zweimaligem Zahlungsverzug aufzulösen und die gelieferte Ware zurückzuverlangen. Für die weitere Erfüllung kann Vorauszahlung verlangt werden.

7.5 Ein Zurückbehaltungsrecht oder eine Aufrechnung ist nur mit unbestrittenen oder rechtskräftig festgestellten Gegenforderungen zulässig. Eine Abtretung von Ansprüchen durch den Kunden ist nur mit unserer ausdrücklichen Zustimmung zulässig.

§ 8 Eigentumsvorbehalt

8.1 Wir behalten uns an sämtlichen von uns gelieferten Waren das Eigentum vor, bis der Käufer sämtliche, auch die künftig entstehenden Forderungen aus der Geschäftsverbindung, insbesondere auch einen etwaigen Kontokorrent-Saldo, bezahlt hat. Der Käufer darf die Vorbehaltsware im Rahmen eines ordentlichen Geschäftsbetriebes mit Waren verbinden oder vermischen, die nicht uns gehören. In diesem Falle erwerben wir Miteigentum gemäß §§ 947, 948 BGB.

8.2 Bei Zahlungsrückstand oder anderem vertragswidrigem Verhalten auf Käuferseite sind wir auch ohne vorherige Fristsetzung berechtigt, zurückzutreten und die Vorbehaltslieferung zurückzunehmen. Während des Bestehens des Eigentumsvorbehalts ist eine Veräußerung, Verpfändung, Sicherungsübereignung oder sonstige Verfügung über die gekaufte Ware nur mit unserer schriftlichen Zustimmung zulässig. Bei teilweiser oder gänzlicher Nichterfüllung der Zahlungsverpflichtung sind Warenrückholung, Demontage, Einstellung weiterer Lieferungen und dergleichen sofort und ohne gerichtliche Schritte zulässig. In Höhe der nachgewiesenen Kosten kann Schadensersatz geltend gemacht werden.

8.3 Der Käufer ist ferner berechtigt, die gelieferten Waren im Rahmen eines ordentlichen Geschäftsbetriebes zu be- oder verarbeiten. Ein Eigentums-erwerb des Käufers an der Vorbehaltsware gemäß § 950 BGB im Falle der Entstehung einer neuen Sache findet in keinem Falle statt.

8.4 Erwerben wir Alleineigentum an der durch Verarbeitung entstandenen neuen Sache, so finden auf den Miteigentumsanteil die für die Vorbehaltsware geltenden Bestimmungen entsprechende Anwendung. Auch diese Sachen wird der Käufer für uns ohne Entgelt aufbewahren.

8.5 Der Kunde ist nur berechtigt, die gelieferten Waren im ordnungsgemäßen Geschäftsgang auch weiter zu veräußern, solange er sich nicht im Zahlungsverzug befindet. Bereits jetzt tritt der Kunde die ihm aus diesem Weiterverkauf gegen seinen Abnehmer zustehenden Forderungen oder sonstigen Vergütungsansprüche im vollen Umfang ab.

8.6 Wir verpflichten uns, die uns zustehenden Sicherheiten auf Verlangen des Kunden insoweit frei zugeben, als der Wert unserer Sicherheiten die zu sichernden Forderungen um mehr als 20 % übersteigt.

§ 9 Sonderanfertigungen

9.1 Handelt es sich bei dem Vertragsgegenstand nicht um eine Ware aus dem jeweils aktuellen Lieferprogramm, kommt der Vertrag ausschließlich auf der Grundlage der von uns erstellten Auftragsbestätigung zustande.

9.2 Von uns angefertigte Konzepte, Zeichnungen und Beispielsrechnungen werden dem Kunden zur Prüfung und Bestätigung übergeben. Nach der Bestätigung durch den Kunden sind die Zeichnungen als Grundlage für den zu erstellenden Vertragsgegenstand verbindlich. Danach erfolgende Änderungen auf Wunsch oder Veranlassung des Kunden gehen zu dessen Lasten.

9.3 Soweit eine der beiden Vertragsparteien eine Bauabnahme verlangt, ist spätestens innerhalb von 12 Werktagen der Abnahmetermin durchzuführen.

Bei Abwesenheit einer der beiden Vertragsparteien ist das schriftliche Abnahmeprotokoll umgehend der abwesenden Vertragspartei zuzuleiten. Wird eine Abnahme verlangt, so gilt die Leistung mit Ablauf von 12 Werktagen nach schriftlicher Mitteilung über die Fertigstellung der Leistung als abgenommen. Haben Sie die Leistung in Benutzung genommen, so gilt die Abnahme nach Ablauf von 6 Werktagen nach Beginn der Nutzung als erfolgt.

9.4 Konstruktionszeichnungen dürfen von dem Kunden nicht an Dritte weitergegeben oder diesen zugänglich gemacht werden. Der Kunde hat die Verpflichtung, dafür Sorge zu tragen, dass dies auch durch seine Erfüllungsgehilfen beachtet wird. Bei Verletzung der Pflicht ist uns der Kunde zum Schadensersatz verpflichtet.

§ 10 Erfüllungsort und Gerichtsstand

Erfüllungsort und Gerichtsstand ist Aarbergen, auch für Klagen im Wechsel- und Scheckprozess, soweit der Kunde Kaufmann ist. Wir sind berechtigt, den Kunden an seinem allgemeinen Gerichtsstand oder am Ort der Lieferung zu verklagen.

§ 11 Anwendbares Recht

Für alle Rechtsstreitigkeiten zwischen dem Kunden und uns gilt ausschließlich das Recht der Bundesrepublik Deutschland unter Ausschluss des internationalen Kaufrechtsabkommens

Unser Serviceangebot für Sie

Jedes Projekt ist anders, hat seine eigenen Anforderungen und Herausforderungen. Neben unseren Produkten bieten wir Ihnen unser Know-how und unseren Service, um gemeinsam maßgeschneiderte Lösungen zu entwickeln – von der Planung bis zur Betreuung nach der Fertigstellung. ACO ist Ihr erster Ansprechpartner in allen Projektphasen.

train:

Information und Weiterbildung

In der ACO Academy teilen wir das Know-how der weltweit tätigen ACO Gruppe mit Architekten, Planern, Verarbeitern und Händlern, denen Qualität wichtig ist. Wir laden Sie ein, davon zu profitieren.

design:

Planung und Optimierung

Die Ausschreibung und Entwässerungsplanung in der Regenwasserbewirtschaftung erlaubt viele Varianten. Wir helfen Ihnen, die richtige Antwort zu finden.

support:

Bauberatung und -begleitung

Damit zwischen Planung und Realisierung einer Lösung in der Regenwasserbewirtschaftung keine bösen Überraschungen auftreten, beraten und unterstützen wir Sie projektbezogen auf Ihrer Baustelle.

care:

Inspektion und Wartung

ACO Produkte sind für ein langes Leben konzipiert und produziert. Mit unseren After-Sales-Angeboten sorgen wir dafür, dass ACO Ihre hohen Qualitätsansprüche auch nach Jahren noch erfüllt.

askACO

Ihr kompetenter Ansprechpartner für jedes Projekt



ACO Service- und Kommunikationsangebot

Unsere Einladung an Sie: askACO

Gemeinsam finden wir die richtige Antwort auf Ihre spezielle Entwässerungsfrage. Unsere Produkte finden Sie mit allen wichtigen Informationen auf der ACO Internetseite. Damit können Sie während der Planung sowohl auf technische Beschreibungen als auch auf die dazugehörigen Bildinformationen sowie Ausschreibungstexte und Einbauhinweise zugreifen.

www.aco-detego.de

ACO unterstützt Sie

Ingenieurbüros, Architekten und Landschaftsarchitekten können sich bei der Durchführung ihrer Entwässerungsprojekte vielfältig unterstützen lassen. Der kostenlose anwendungstechnische Service, der hinter den innovativen ACO Produktsystemen steht, bietet mehr: Mit umfassenden Planungshilfen und Serviceleistungen unterstützt ACO darüber hinaus die Planung, den Bau und den nachhaltigen Betrieb moderner Entwässerungsanlagen.

ACO Academy für das praxisbezogene Training

Die Veranstaltungen in der ACO Academy vermitteln Praxiswissen rund um den Bau und sind ein Treffpunkt der Branche. Vor Ort oder in einem Webinar – wir bieten ein Forum für exzellentes Bauen. Zukunftsthemen der Bauwirtschaft werden ebenso wie kompaktes Know-how praxisnah vermittelt. Informieren Sie sich über die Seminarangebote.

ACO Social Media

Nähe zu unserem Markt leben wir auch online – auf den Kanälen von ACO. Entdecken Sie spannende Projekte, Produktlösungen und Einblicke in unsere Themenwelten. Wir freuen uns auf Ihren Besuch, Ihr Feedback und den gemeinsamen Austausch.

ACO Produkte auf YouTube

Auf unserem YouTube-Kanal zeigen wir Ihnen in Videos, wie unsere Produkte funktionieren und installiert werden können. Entdecken Sie außerdem Referenzprojekte, bei denen ACO Produkte zum Einsatz kommen.

www.youtube.com/@aco

ACO Passavant Detego GmbH

Scheidertalstraße 3
65326 Aarbergen
Tel. +49 6120 28-5
Fax +49 6120 28-6610

info.detego@aco.com
www.aco-detego.de

Finden Sie Ihren persönlichen
Ansprechpartner:

www.aco-detego.de/kontakt



ACO. we care for water

Intelligente Entwässerungssysteme von ACO sorgen dafür, dass Regen- und Abwasser abgeleitet oder gespeichert wird. Mit innovativer Abscheide- und Filtertechnik verhindern wir die Verunreinigung des Wassers. Wir nehmen die Herausforderung an, Wasser wiederzuverwenden und damit einen ressourcenschonenden Kreislauf zu sichern.