

## Multitop Aqua Plus Brückenablauf HSD-5, 500 x 500, Klasse D 400 Mehrteiliger Brückenablauf aus Gusseisen

Diese Einbau- und Bedienungsanleitung  
bitte dem Endverbraucher aushändigen!

### 1. Allgemeine Hinweise

Der Brückenablauf besteht aus:

Ablaufkörper mit Klebeflansch, mit/ohne Flanschring  
Abflussstutzen senkrecht oder seitlich.

Oberteil mit Rost und Bauzeitentwässerung, mittels  
Stellschrauben stufenlos höhen-verstellbar von 70 – 150 mm  
(weitere Höhenverstellbereiche sind auf Anfrage möglich),  
seitenverschiebbar, drehbar,

4 dämpfenden Einlagen im Rahmen, Rost mit Scharnier 110°  
aufklappbar, Vorreiberverschluss und schraublose wartungsfreie  
Arretierung aus Kunststoff, Schlitzweite 41,5 mm,  
Einlaufquerschnitt 1432 cm<sup>2</sup>,

Die Brückenabläufe sind vor dem Einbau auf Vollständigkeit,  
sowie auf Schäden, z.B. Transportschäden zu kontrollieren.  
Beschädigte Teile dürfen nicht eingebaut werden. Für den  
Transport und zum Be- und Entladen geeignetes Hebezeug  
verwenden.

Schmutzeimer im Lieferumfang nicht enthalten und bei Bedarf  
separat zu bestellen:

Schmutzeimer 7,2 Liter, Artikelnummer 58221

Für Beläge aus Beton mit Dichtungsschicht bzw. Dichtungs-  
system gilt ZTV-ING Teil 7

Ausführung Flanschring nicht mit Ablaufkörper verschraubt:  
Nur zum Aufkleben der Dichtungsbahn

Ausführung Flanschring mit dem Ablaufkörper verschraubt:  
Zum Aufkleben und Einspannen der Dichtungsbahn  
(t max. = 14 mm)

- VOB Teil C „Allgemeine technische Vertragsbedingungen für Bauleistungen“
- ATV DIN 18299 „Allgemeine Regelungen für Bauarbeiten jeder Art“
- ATV DIN 18317 „Verkehrswegebauarbeiten, Oberbauschichten aus Asphalt“
- ATV DIN 18331 „Beton- und Stahlbetonarbeiten“
- ZTV Asphalt-StB „Zusätzliche technische Vorschriften und Richtlinien für den Bau von Fahrbahndecken aus Asphalt“
- ZTV Beton-StB „Zusätzliche technische Vorschriften und Richtlinien für den Bau von Fahrbahndecken aus Beton“
- ZTVE-StB „Zusätzliche technische Vorschriften und Richtlinien für Erdarbeiten im Straßenbau“
- RstO „Richtlinien für die Standardisierung des Oberbaus von Verkehrsflächen“.



Brückenablauf Multitop Aqua Plus HSD-2, Klasse D 400, Abgang senkrecht, mit Flanschring verschraubt



Höheneinstellung und Ausrichtung mittels 4 Stellschrauben im Oberteil (Einstellbar bei geschlossenem Rost). Innensechskant 8 mm

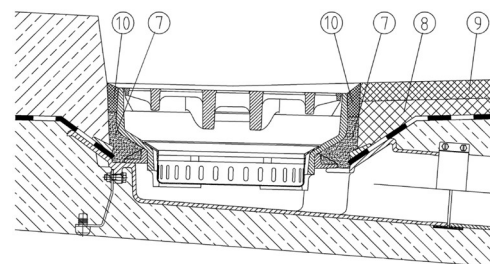
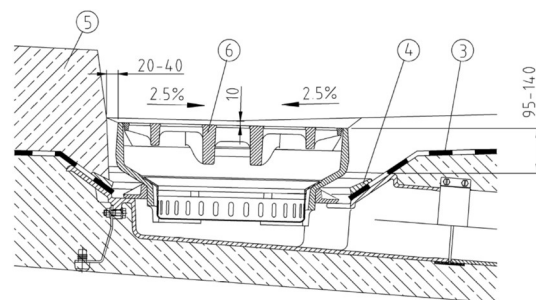
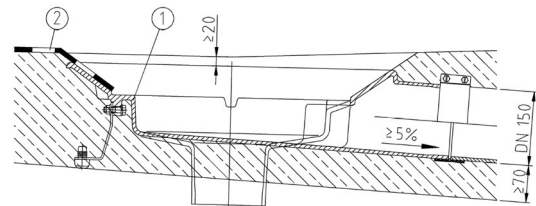
## 2. Einbau allgemein

- 2.1 Die Anschlussmaße der Ablaufstutzen der Abläufe (DN 150 (DN/OD 160)) entsprechen der DIN 19522. BML-Rohre mit werkseitiger Sonderbeschichtung (SML-Typ B) können direkt an den Ablaufstutzen angeschlossen werden.
- 2.2 Einbau entsprechend der Richtzeichnung WAS 1 vornehmen (siehe Seite 2). Rost in Fahrtrichtung zuklappend.
- 2.3 Zur Positionierung von Brückenabläufen Multitop Aqua Plus HSD auf der Schalung sind Montagestützen (Artikelnummer 57435) lieferbar. Sie sind in den Schnittbildern der Abläufe dargestellt. Je Ablaufunterteil werden 3 Montagestützen benötigt. Sie werden mit Schrauben an angegossenen Laschen des Unterteils befestigt. Die Montagestützen aus Flacheisen haben in der Aufstandsfläche Abstandshalter aus Kunststoff.

- 2.4 Zur Übertragung der Verkehrslast muss das Oberteil bauseitig fachgerecht unterfüttert werden. Die Stellschrauben dienen in erster Linie zur Höhenjustierung bei der Montage. Ohne fachgerechte Unterfütterung des Oberteils kann er die auftretenden Verkehrslasten nur teilweise aufnehmen.
- 2.5 Bei Multitop Brückenabläufen sind die Bauzeitenentwässerungen im Lieferzustand geschlossen. Beim Vergießen der Fugen kann demzufolge kein Fugenverguss in den Ablauf eindringen. Sie können jedoch bei Bedarf aufgeschlagen werden, und falls erforderlich, danach auch wieder mit Verschlussblechen Artikel-Nr. 67308 verschlossen werden.
- 2.6 Nach dem Einbau Abläufe innen von Schmutz und Betonresten reinigen (Rohrverstopfung!)
- 2.7 Muss bei der Fahrbahnerneuerung das Oberteil auf das neue Niveau gehoben werden, so ist der Ablauf freizustemmen. Mittels der Stellschrauben am Oberteil kann dieses auf das neue Niveau angepasst werden.

## 3. Einbau nach Richtzeichnung WAS 1

- 3.1 Unterteil mit Bewehrung versetzen, Verbindungsmanschette anbringen und einbetonieren.
- 3.2 Dichtungsschicht im Kappenbereich herstellen (siehe Richtzeichnungen Dicht), auf den Flansch voll aufkleben.
- 3.3 Dichtungsschicht im Fahrbahnbereich herstellen (siehe Richtzeichnung Dicht), auf den Flansch voll aufkleben.
- 3.4 Flanschring aufsetzen und Schrauben anziehen.
- 3.5 Kappe betonieren (siehe Richtzeichnung Kap).
- 3.6 Oberteil mittels Stellschrauben auf planmäßige Höhe und Neigung (1cm unter OK Belag) versetzen, Schmutzweimer einhängen (nicht im Lieferumfang enthalten, Siehe Seite 1).
- 3.7 Sickerschicht aus Kunstharzgebundenem Einkornbeton 8 – 16 mm rundum bis OK Schutzschicht einbauen, Oberteil dabei tragfähig unterstopfen.
- 3.8 Schutzschicht herstellen. Ggf. Aussparungen der Bauzeitenentwässerung zur Entwässerung der Deckschicht während der Bauzeit öffnen.
- 3.9 Deckschicht herstellen.
- 3.10 Fugen vergießen



**ACHTUNG:** Oberteil in Fahrtrichtung zuklappend einbauen.

## 4. Bedienung

Vor jedem Zuklappen des Rostes den Scharnierbereich und die Auflageflächen gründlich reinigen.

### Öffnen des Ablaufes:

Vorreiberverschluss mittels Aushebe- und Bedienschlüssel durch Linksdrehung lösen. Zum Lösen des Verschlusses empfehlen wir den ACO Aushebe- und Bedienschlüssel Artikel-Nr.: 85518. Alternativ kann eine Ratsche mit passendem Steckschlüsselsatz (Nuss) verwendet werden.

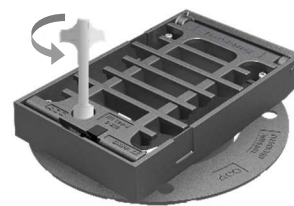
Bedienungsschlüssel an der Entriegelungsöffnung am Rahmen einsetzen und mit einer Hebelbewegung nach unten den Rost entriegeln.

Rost anheben und aufklappen.

### Schließen des Ablaufes:

Scharnierbereich und Auflageflächen gründlich reinigen, Rost zuklappen und diesen durch einen senkrechten Tritt oder Stoß auf die Verschlussseite verriegeln.

Vorreiberverschluss mittels Aushebe- und Bedienschlüssel durch Rechtsdrehung schließen.



Öffnen des Vorreiberverschlusses



Öffnen des Rostes



Schließen des Rostes



Schließen des Vorreiberverschlusses

## 5. Wartung

Eimer in regelmäßigen Abständen leeren. Vor jedem Zuklappen des Rostes Scharnierbereich, Auflageflächen und im Bereich des Vorreiberverschlusses gründlich reinigen. Starke Verschmutzung im Scharnier- und Auflagebereich kann beim Schließen des Rostes zu Schäden führen. Die Scharnierstifte sind zur Vermeidung von Schäden an Rost und Rahmen als Sollbruchstelle ausgebildet. Sie können ohne Aufbruch des seitlichen Belags ausgetauscht werden.

### ACO Passavant Detego GmbH

Scheidertalstraße 3  
65326 Aarbergen  
Tel. +49 6120 28-5  
Fax +49 6120 28-6610  
[Info.detego@aco.com](mailto:Info.detego@aco.com)  
[www.aco-detego.de](http://www.aco-detego.de)